

Französische Balkone Absturzsicherungen Sonderbefestigungen

meinebauteile.ch



Wir sind zertifiziert nach DIN EN ISO 9001.

Wir sind zertifiziert nach DIN EN 1090.
in den Ausführungsklassen
EXC 1
EXC 2



Aber was bedeutet das für unsere Kunden?
Die DIN EN ISO 9001 ist eine Qualitätsmanagementnorm. Bei der Zertifizierung werden regelmässig alle Prozesse im Unternehmen von der Wareneingangskontrolle über die Planung und Fertigung bis hin zur Auslieferung überprüft. Mögliche Fehlerquellen im Unternehmen werden aufgezeigt und verbessert.



Französische Balkone Modell 10 – 40



Seite 4 – 15

Französische Balkone Modell 50 – 90



Seite 16 – 25

Französische Balkone Modell 81 - 97



Seite 26 – 37

Ganzglasgeländer rund ø42,4mm



Seite 38 – 42

Ganzglasgeländer quadratisch 40 x 40mm



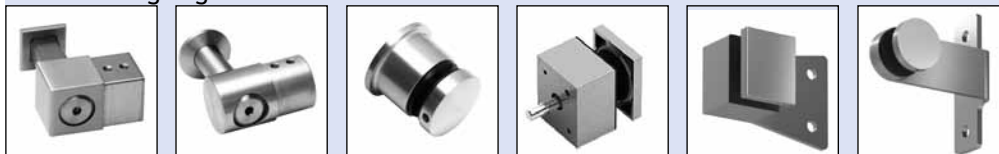
Seite 43 – 45

Glaskantenschutz



Seite 46 – 47

Glasbefestigungen



Seite 48 – 55

Wandanschlüsse



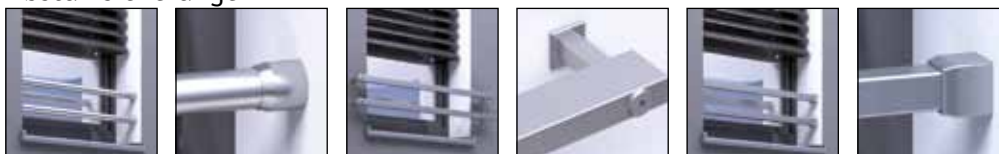
Seite 56 – 57

Rechteckrohrsystem



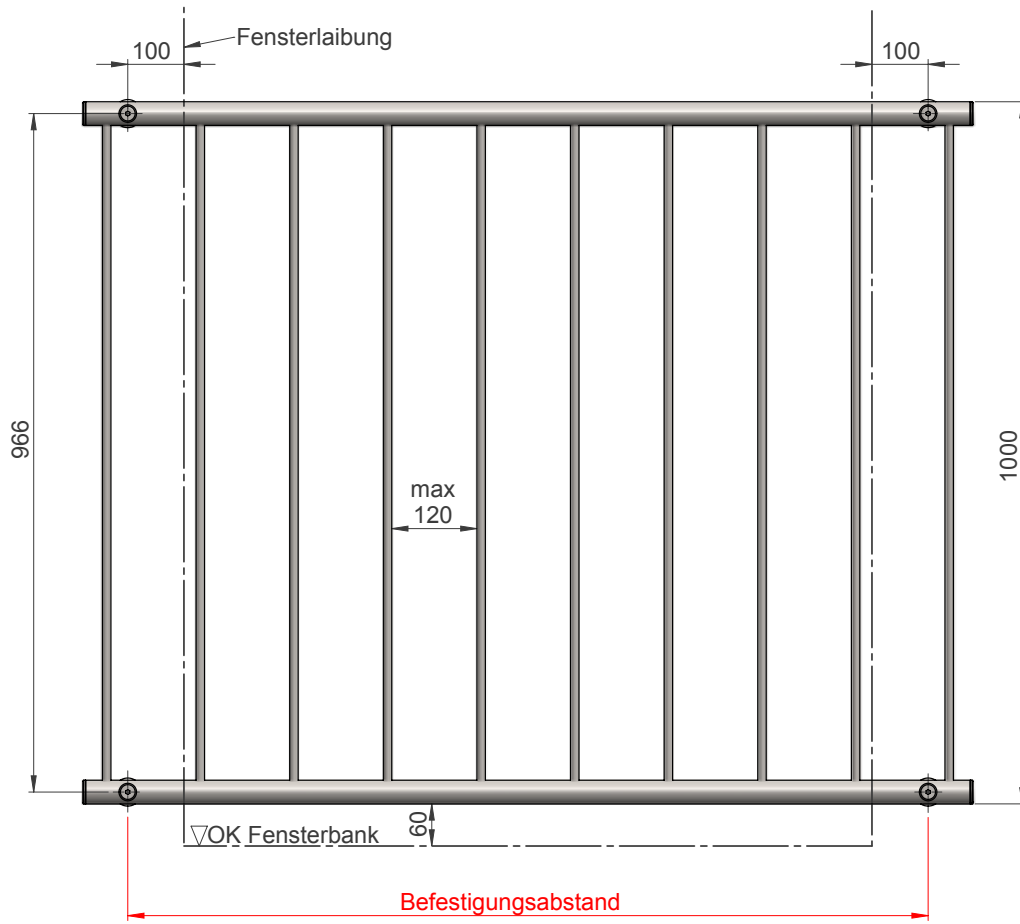
Seite 58 – 61

Absturzsicherungen



Seite 62 – 75

Französischer Balkon Modell 10



Befestigungsmöglichkeiten Modell 10 - vor der Laibung



Variante 1



Variante 2



Variante 5

Befestigungsmöglichkeiten Modell 10 - in der Laibung



Variante 3

Französischer Balkon Modell 10



- Bemessung und Konstruktion nach DIN EN 1993 - Eurocode 3
- CE-konform
- Lieferung im einbaufertigen Zustand



- Ober - Untergurt \varnothing 33,7 x 2,0mm
- Füllstäbe \varnothing 12 x 1,5 mm
- fachmännisch verschweisst und abgebeizt • Alles aus Edelstahl V2A geschliffen K600

• mit Befestigungsset FBB-3350

Bestellnr	Befestigabstand	Material
FB-10500	500-599mm	V2A
FB-10600	600-699mm	V2A
FB-10700	700-799mm	V2A
FB-10800	800-899mm	V2A
FB-10900	900-999mm	V2A
FB-101000	1000-1099mm	V2A
FB-101100	1100-1199mm	V2A
FB-101200	1200-1299mm	V2A
FB-101300	1300-1399mm	V2A
FB-101400	1400-1499mm	V2A
FB-101500	1500-1599mm	V2A
FB-101600	1600-1699mm	V2A
FB-101700	1700-1799mm	V2A
FB-101800	1800-1899mm	V2A

Bestell-Hilfe

Modell	Befestigungsabstand	Befestigungsvariante	Anzahl
<input type="text"/>	<input type="text"/>	<input type="text"/>	<input type="text"/>

Französischer Balkon Modell 15



- Bemessung und Konstruktion nach DIN EN 1993 - Eurocode 3
- CE-konform
- Lieferung im einbaufertigen Zustand



• mit Befestigungsset FBB-0050



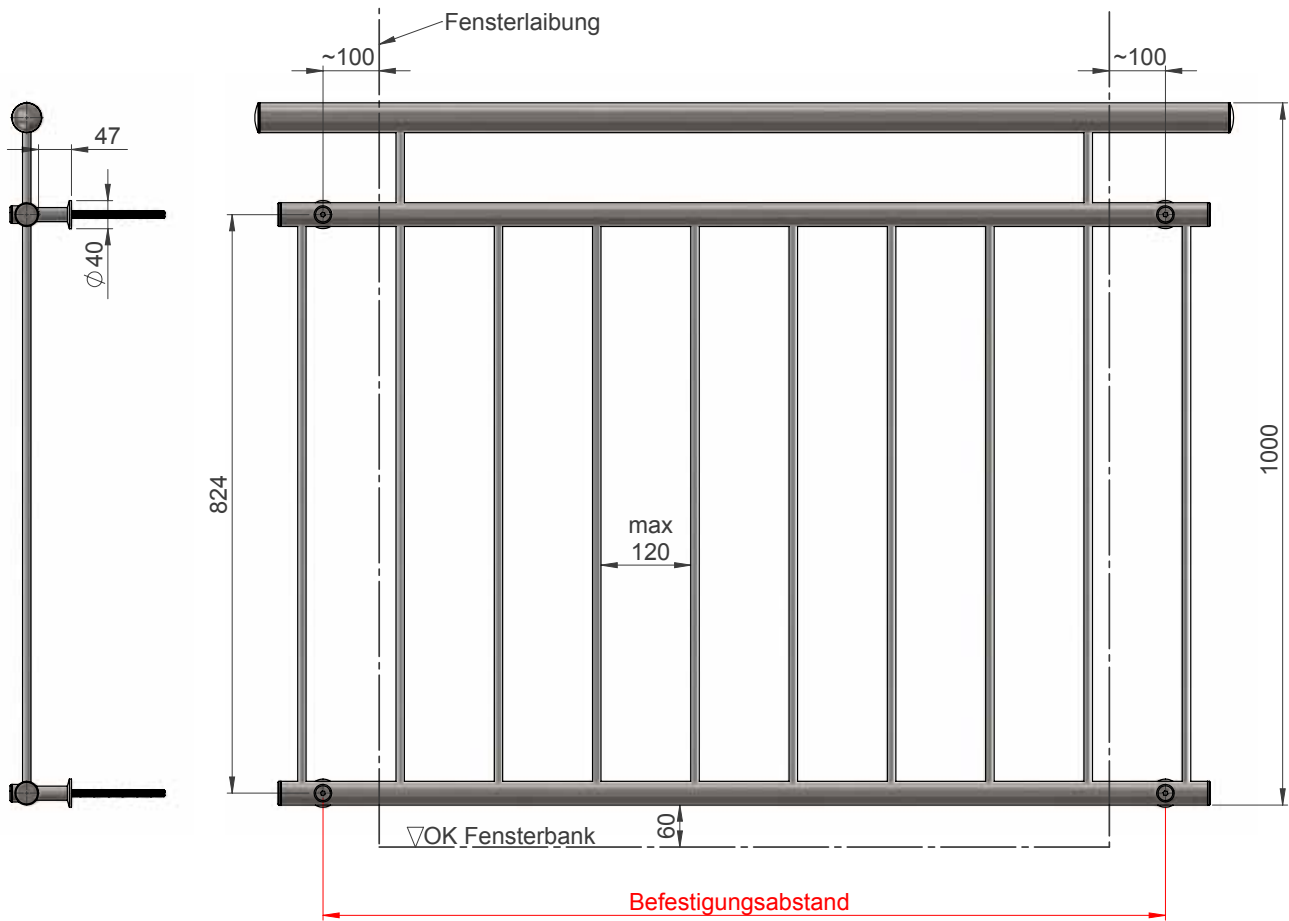
- Gurte \varnothing 50 x 25 x 2,0mm
- Füllstäbe 30 x 10 x 1,5mm
- fachmännisch verschweisst und abgebeizt
- Alles aus Edelstahl V2A geschliffen K600

Bestellnr	Befestigabstand	Material
FB-15500	500-599mm	V2A
FB-15600	600-699mm	V2A
FB-15700	700-799mm	V2A
FB-15800	800-899mm	V2A
FB-15900	900-999mm	V2A
FB-151000	1000-1099mm	V2A
FB-151100	1100-1199mm	V2A
FB-151200	1200-1299mm	V2A
FB-151300	1300-1399mm	V2A
FB-151400	1400-1499mm	V2A
FB-151500	1500-1599mm	V2A
FB-151600	1600-1699mm	V2A
FB-151700	1700-1799mm	V2A
FB-151800	1800-1899mm	V2A

Bestell-Hilfe

Modell	Befestigungsabstand	Befestigungsvariante	Anzahl
<input type="text"/>	<input type="text"/>	<input type="text"/>	<input type="text"/>

Französischer Balkon Modell 20



Befestigungsmöglichkeiten Modell 20 - vor der Laibung



Variante 1



Variante 2



Variante 5

Befestigungsmöglichkeiten Modell 20 - in der Laibung



Variante 3

Französischer Balkon Modell 20



- Bemessung und Konstruktion nach DIN EN 1993 - Eurocode 3
- CE-konform
- Lieferung im einbaufertigen Zustand



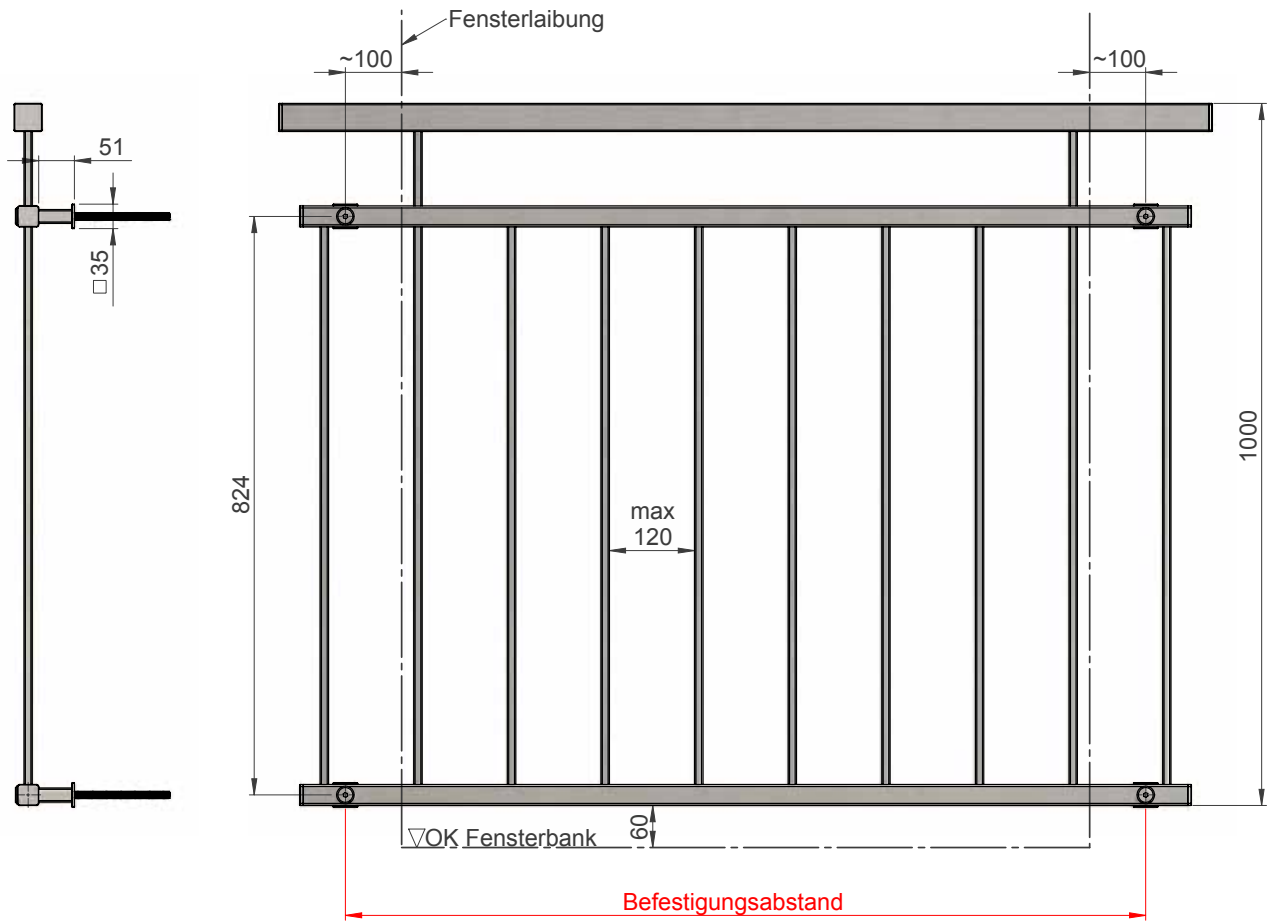
• mit Befestigungsset FBB-3350



- Handlauf \varnothing 42,4 x 2,0mm
 - Unter - Obergurt \varnothing 33,7 x 2,0mm •
 - Füllstäbe \varnothing 12 x 1,5mm
 - fachmännisch verschweisst und abgebeizt •
- Alles aus Edelstahl V2A geschliffen K600

Bestellnr	Befestigabstand	Material
FB-20500	500-599mm	V2A
FB-20600	600-699mm	V2A
FB-20700	700-799mm	V2A
FB-20800	800-899mm	V2A
FB-20900	900-999mm	V2A
FB-201000	1000-1099mm	V2A
FB-201100	1100-1199mm	V2A
FB-201200	1200-1299mm	V2A
FB-201300	1300-1399mm	V2A
FB-201400	1400-1499mm	V2A
FB-201500	1500-1599mm	V2A
FB-201600	1600-1699mm	V2A
FB-201700	1700-1799mm	V2A
FB-201800	1800-1899mm	V2A
FB-201900	1900-1999mm	V2A
FB-202000	2000-2099mm	V2A
FB-202100	2100-2199mm	V2A
FB-202200	2200-2299mm	V2A
FB-202300	2300-2399mm	V2A
FB-202400	2400-2499mm	V2A
FB-202500	2500-2599mm	V2A

Französischer Balkon Modell 22



Befestigungsmöglichkeiten Modell 22 - vor der Laibung



Variante 1

Befestigungsmöglichkeiten Modell 22 - in der Laibung



Variante 3

Französischer Balkon Modell 22



- Bemessung und Konstruktion nach DIN EN 1993 - Eurocode 3
- CE-konform
- Lieferung im einbaufertigen Zustand



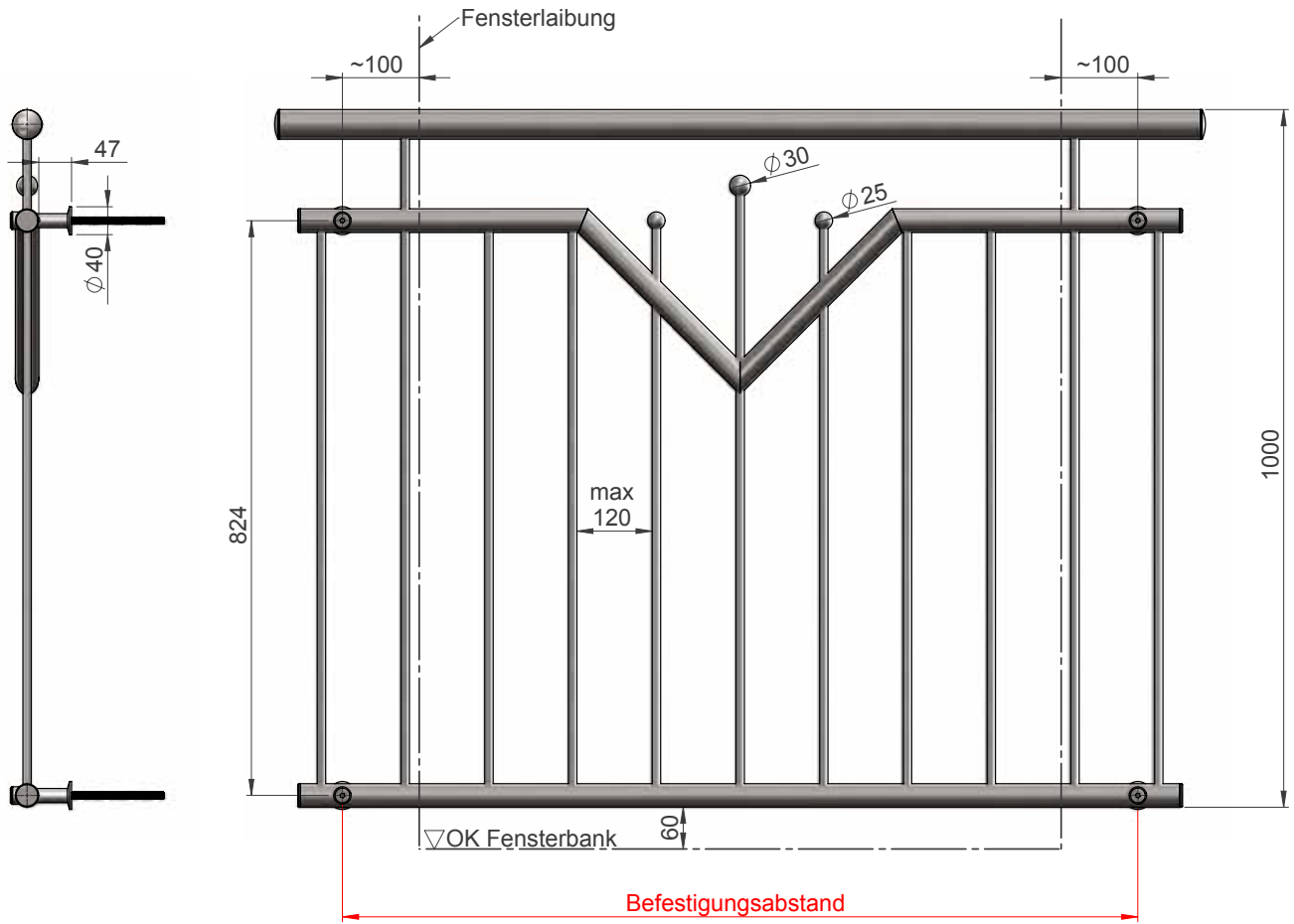
- mit Befestigungsset FBB-0050



- Handlauf 40 x40 x 2,0mm
- Gurte 30 x 30 x 2,0mm
- Füllstäbe 12 x 12 x 1,5mm
- fachmännisch verschweisst und abgebeizt
- Alles aus Edelstahl V2A geschliffen K320

Bestellnr	Befestigabstand	Material
FB-22500	500-599mm	V2A
FB-22600	600-699mm	V2A
FB-22700	700-799mm	V2A
FB-22800	800-899mm	V2A
FB-22900	900-999mm	V2A
FB-221000	1000-1099mm	V2A
FB-221100	1100-1199mm	V2A
FB-221200	1200-1299mm	V2A
FB-221300	1300-1399mm	V2A
FB-221400	1400-1499mm	V2A
FB-221500	1500-1599mm	V2A
FB-221600	1600-1600mm	V2A
FB-221700	1700-1799mm	V2A
FB-221800	1800-1899mm	V2A
FB-221900	1900-1999mm	V2A
FB-222000	2000-2299mm	V2A
FB-222100	2100-2199mm	V2A
FB-222200	2200-2299mm	V2A
FB-222300	2300-2399mm	V2A
FB-222400	2400-2499mm	V2A
FB-222500	2500-2599mm	V2A

Französischer Balkon Modell 30



Befestigungsmöglichkeiten Modell 30 - vor der Laibung



Variante 1



Variante 2



Variante 5

Befestigungsmöglichkeiten Modell 30 - in der Laibung



Variante 3

Französischer Balkon Modell 30



- Bemessung und Konstruktion nach DIN EN 1993 - Eurocode 3
- CE-konform
- Lieferung im einbaufertigen Zustand



- Handlauf \varnothing 42,4 x 2,0mm
- Ober - Untergurt \varnothing 33,7 x 2,0mm
- Füllstäbe \varnothing 12 x 1,5mm
- fachmännisch verschweisst und abgebeizt • Alles aus Edelstahl V2A geschliffen K600

• mit Befestigungsset FBB-3350

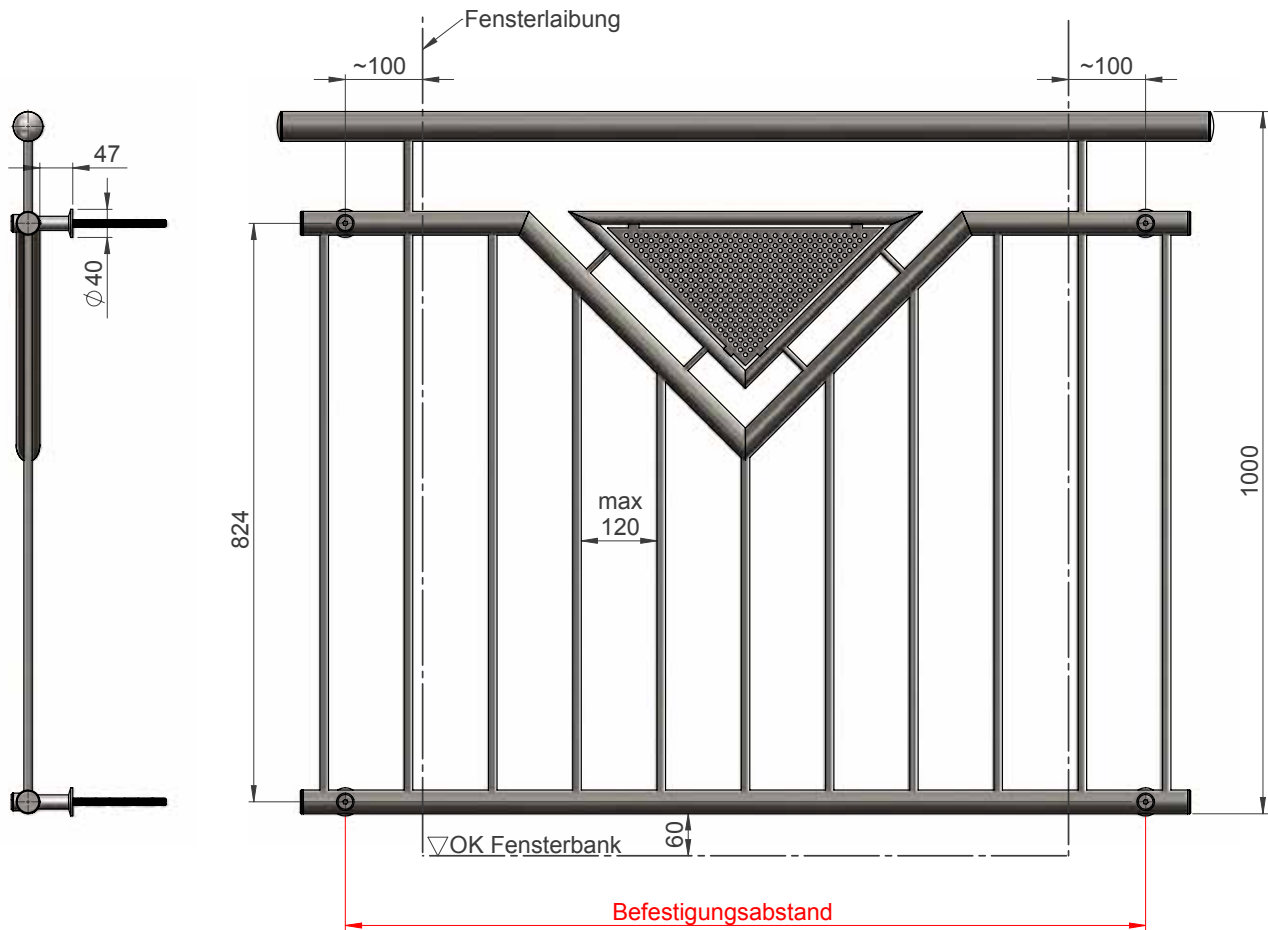


Bestellnr	Befestigabstand	Material
FB-30800	800-899mm	V2A
FB-30900	900-999mm	V2A
FB-301000	1000-1099mm	V2A
FB-301100	1100-1199mm	V2A
FB-301200	1200-1299mm	V2A
FB-301300	1300-1399mm	V2A
FB-301400	1400-1499mm	V2A
FB-301500	1500-1599mm	V2A
FB-301600	1600-1699mm	V2A
FB-301700	1700-1799mm	V2A
FB-301800	1800-1899mm	V2A
FB-301900	1900-1999mm	V2A
FB-302000	2000-2099mm	V2A
FB-302100	2100-2199mm	V2A
FB-302200	2200-2299mm	V2A
FB-302300	2300-2399mm	V2A
FB-302400	2400-2499mm	V2A
FB-302500	2500-2599mm	V2A

Bestell-Hilfe

Modell	Befestigungsabstand	Befestigungsvariante	Anzahl
<input type="text"/>	<input type="text"/>	<input type="text"/>	<input type="text"/>

Französischer Balkon Modell 40



Befestigungsmöglichkeiten Modell 40 - vor der Laibung



Variante 1



Variante 2



Variante 5

Befestigungsmöglichkeiten Modell 40 - in der Laibung



Variante 3

Französischer Balkon Modell 40



- Bemessung und Konstruktion nach DIN EN 1993 - Eurocode 3
- CE-konform
- Lieferung im einbaufertigen Zustand



- Handlauf \varnothing 42,4 x 2,0mm
- Ober - Untergurt \varnothing 33,7 x 2,0mm
- Füllstäbe \varnothing 12 x 1,5mm
- fachmännisch verschweißt und abgebeizt
- Alles aus Edelstahl V2A geschliffen K600

• mit Befestigungsset FBB-3350

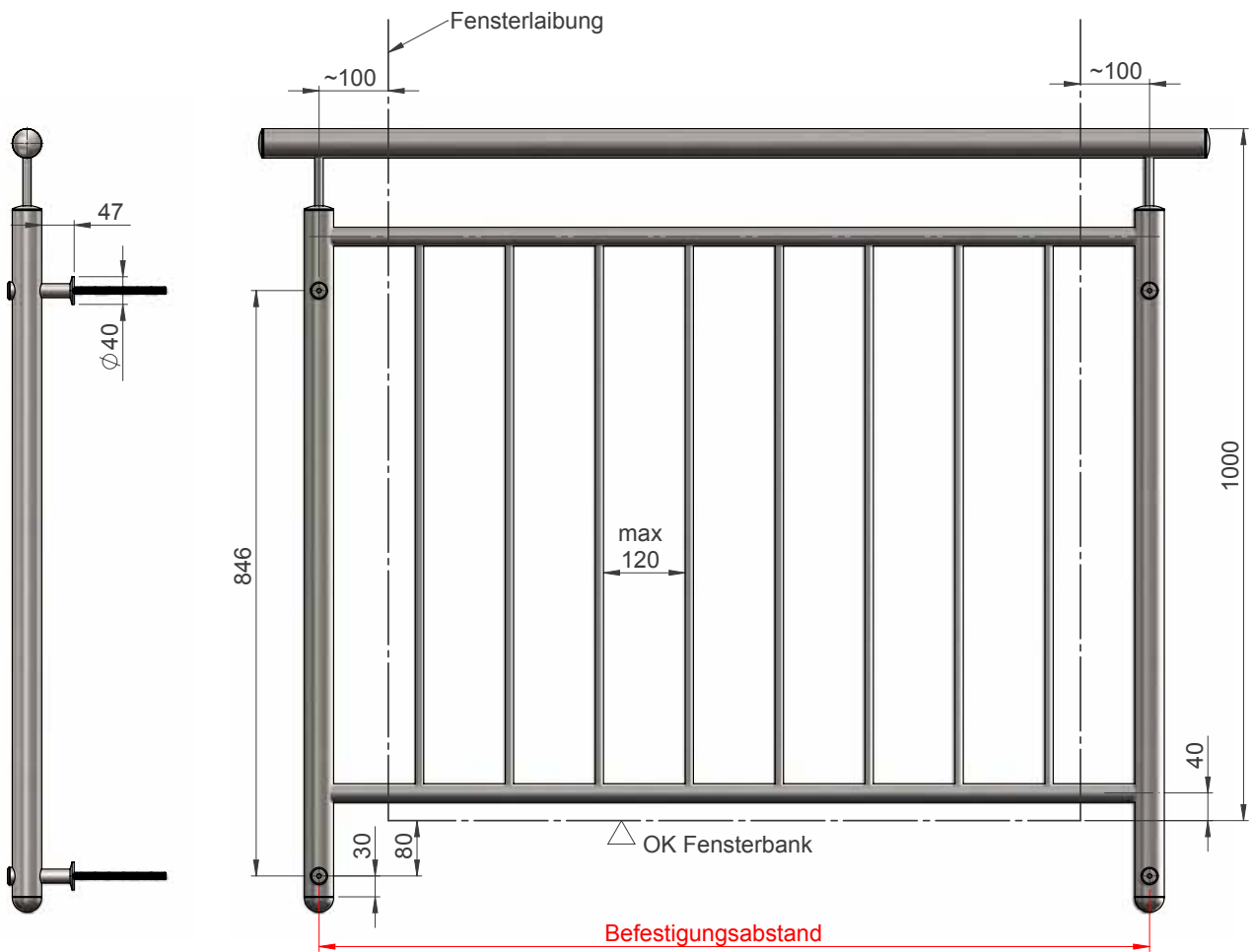


Bestellnr	Befestigabstand	Material
FB-40800	800-899mm	V2A
FB-40900	900-999mm	V2A
FB-401000	1000-1099mm	V2A
FB-401100	1100-1199mm	V2A
FB-401200	1200-1299mm	V2A
FB-401300	1300-1399mm	V2A
FB-401400	1400-1499mm	V2A
FB-401500	1500-1599mm	V2A
FB-401600	1600-1699mm	V2A
FB-401700	1700-1799mm	V2A
FB-401800	1800-1899mm	V2A
FB-401900	1900-1999mm	V2A
FB-402000	2000-2099mm	V2A
FB-402100	2100-2199mm	V2A
FB-402200	2200-2299mm	V2A
FB-402300	2300-2399mm	V2A
FB-402400	2400-2499mm	V2A
FB-402500	2500-2599mm	V2A

Bestell-Hilfe

Modell	Befestigungsabstand	Befestigungsvariante	Anzahl
<input type="text"/>	<input type="text"/>	<input type="text"/>	<input type="text"/>

Französischer Balkon Modell 50



Befestigungsmöglichkeiten Modell 50 - vor der Laibung



Variante 1

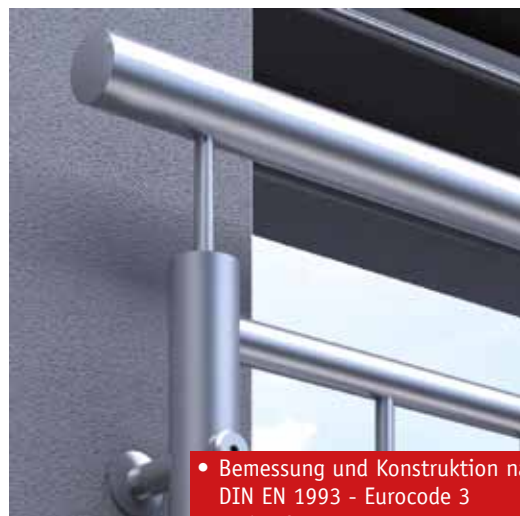


Variante 2



Variante 4

Französischer Balkon Modell 50



- Bemessung und Konstruktion nach DIN EN 1993 - Eurocode 3
- CE-konform
- Lieferung im einbaufertigen Zustand



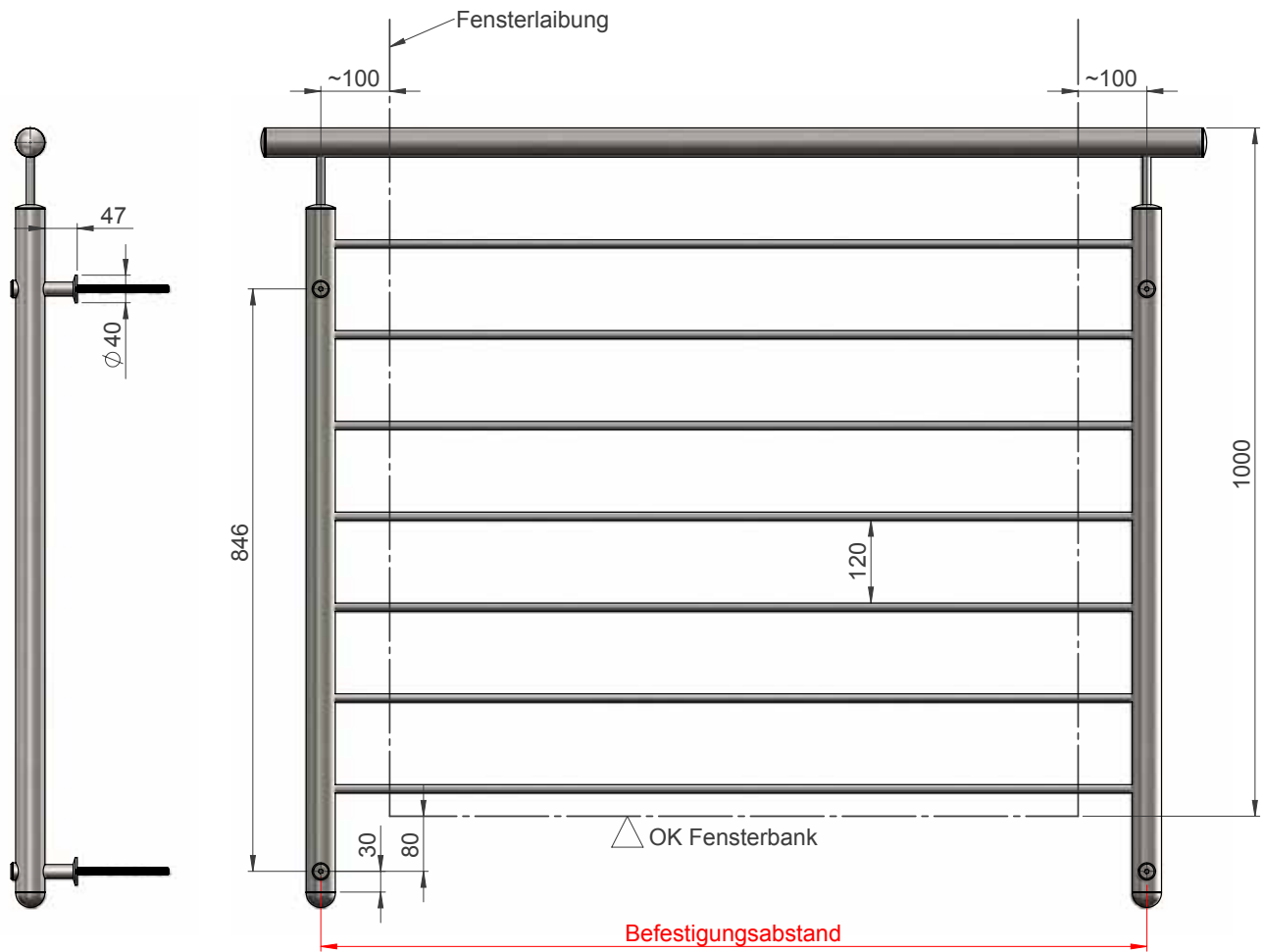
- Handlauf und Pfosten \varnothing 42,4 x 2,0mm
- Ober - Untergurt \varnothing 26,9 x 2,0mm
- Füllstäbe \varnothing 12 x 1,5mm
- mit 2 Stück, ab 2599mm Befestigungsabstand mit 3 Stück Pfosten
- fachmännisch verschweißt und abgebeizt
- Alles aus Edelstahl V2A geschliffen K600

• mit Befestigungsset FBB-4250



Bestellnr	Befestigabstand	Material
FB-50500	500-599mm	V2A
FB-50600	600-699mm	V2A
FB-50700	700-799mm	V2A
FB-50800	800-899mm	V2A
FB-50900	900-999mm	V2A
FB-501000	1000-1099mm	V2A
FB-501100	1100-1199mm	V2A
FB-501200	1200-1299mm	V2A
FB-501300	1300-1399mm	V2A
FB-501400	1400-1499mm	V2A
FB-501500	1500-1599mm	V2A
FB-502000	2000-2099mm	V2A
FB-502100	2100-2199mm	V2A
FB-502200	2200-2299mm	V2A
FB-502300	2300-2399mm	V2A
FB-502400	2400-2499mm	V2A
FB-502500	2500-2599mm	V2A
FB-503000	3000-3099mm	V2A
FB-503500	3500-3599mm	V2A
FB-504000	4000-4099mm	V2A
FB-504500	4500-4599mm	V2A
FB-505000	5000-5099mm	V2A

Französischer Balkon Modell 70



Befestigungsmöglichkeiten Modell 70 - vor der Laibung



Variante 1



Variante 2



Variante 4

Französischer Balkon Modell 70



- CE-konform
- Lieferung im einbaufertigen Zustand



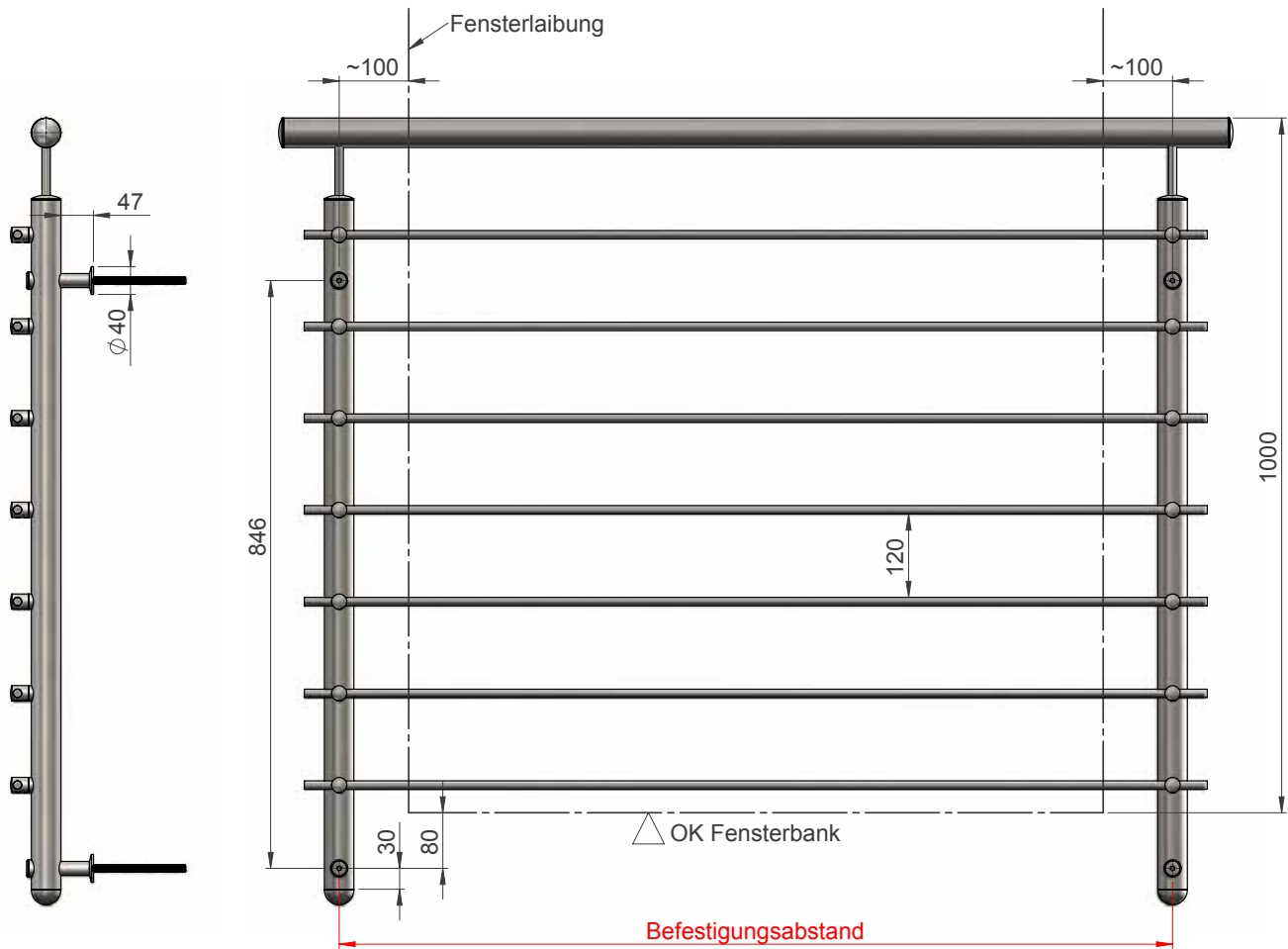
- Handlauf und Pfosten \varnothing 42,4 x 2,0mm
- Relingstäbe \varnothing 12mm, mit den Pfosten verschweißt
- mit 2 Stück, ab 1399mm Befestigungsabstand mit 3 Stück Pfosten fachmännisch verschweisst und abgebeizt
- Alles aus Edelstahl V2A geschliffen K600

• mit Befestigungsset FBB-4250



Bestellnr	Befestigabstand	Material
FB-70500	500-599mm	V2A
FB-70600	600-699mm	V2A
FB-70700	700-799mm	V2A
FB-70800	800-899mm	V2A
FB-70900	900-999mm	V2A
FB-701000	1000-1099mm	V2A
FB-701100	1100-1199mm	V2A
FB-701200	1200-1299mm	V2A
FB-701300	1300-1399mm	V2A
FB-701400	1400-1499mm	V2A
FB-701500	1500-1599mm	V2A
FB-701600	1600-1699mm	V2A
FB-701700	1700-1799mm	V2A
FB-701800	1800-1899mm	V2A
FB-701900	1900-1999mm	V2A
FB-702000	2000-2099mm	V2A
FB-702100	2100-2199mm	V2A
FB-702200	2200-2299mm	V2A
FB-702300	2300-2399mm	V2A
FB-702400	2400-2499mm	V2A
FB-702500	2500-2599mm	V2A

Französischer Balkon Modell 80



Befestigungsmöglichkeiten Modell 80 - vor der Laibung



Variante 1



Variante 2



Variante 4

Französischer Balkon Modell 80



- CE-konform
- Lieferung im einbaufertigen Zustand



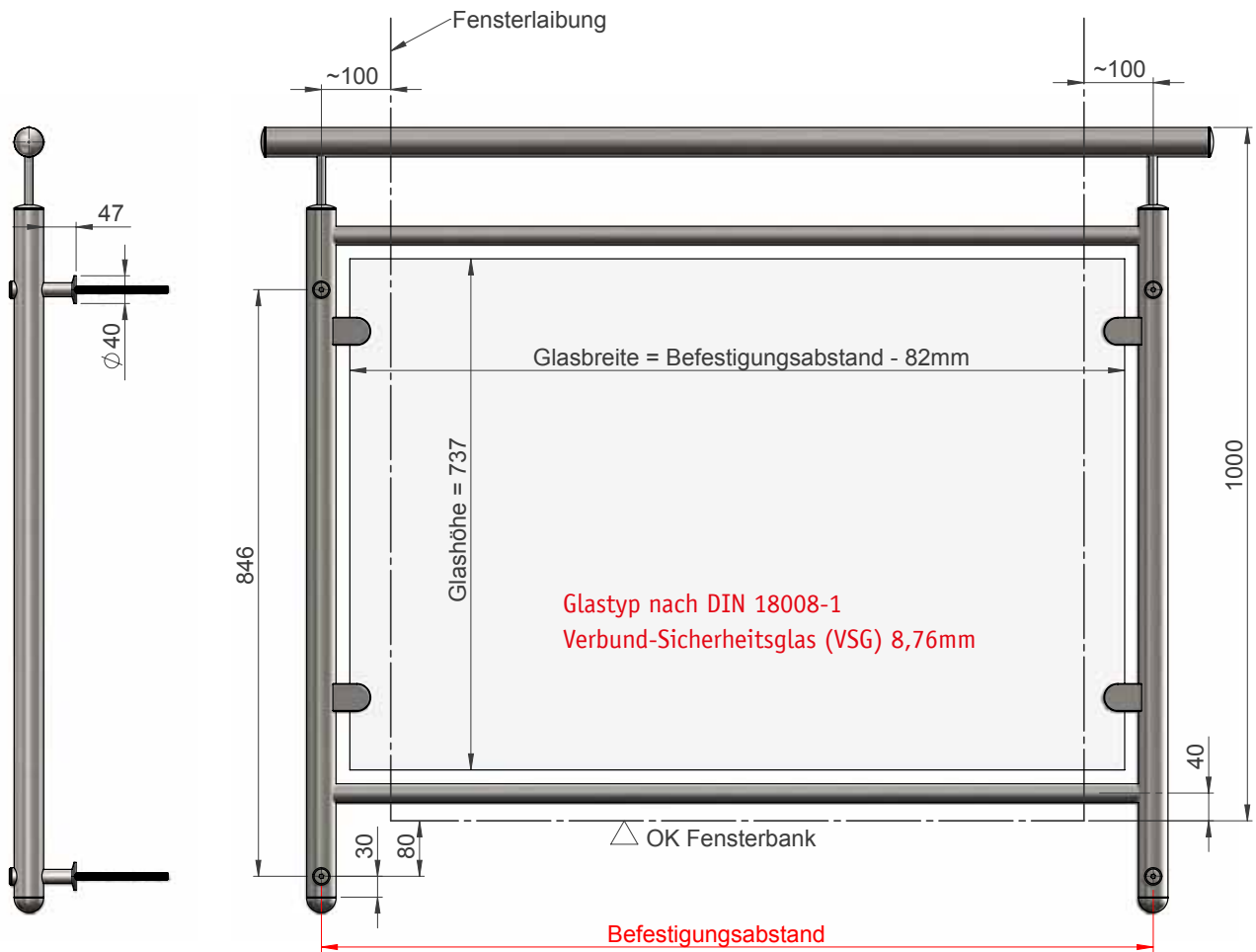
- mit Befestigungsset FBB-4250



- Handlauf und Pfosten \varnothing 42,4 x 2,0mm
- Rellingstäbe \varnothing 12mm, mit Stabhalter (STH-4212) an den Pfosten befestigt
- mit 2 Stück, ab 1399mm Befestigungsabstand mit 3 Stück Pfosten
- Alles aus Edelstahl V2A geschliffen K600

Bestellnr	Befestigabstand	Material
FB-80500	500-599mm	V2A
FB-80600	600-699mm	V2A
FB-80700	700-799mm	V2A
FB-80800	800-899mm	V2A
FB-80900	900-999mm	V2A
FB-801000	1000-1099mm	V2A
FB-801100	1100-1199mm	V2A
FB-801200	1200-1299mm	V2A
FB-801300	1300-1399mm	V2A
FB-801400	1400-1499mm	V2A
FB-801500	1500-1599mm	V2A
FB-801600	1600-1699mm	V2A
FB-801700	1700-1799mm	V2A
FB-801800	1800-1899mm	V2A
FB-801900	1900-1999mm	V2A
FB-802000	2000-2099mm	V2A
FB-802100	2100-2199mm	V2A
FB-802200	2200-2299mm	V2A
FB-802300	2300-2399mm	V2A
FB-802400	2400-2499mm	V2A
FB-802500	2500-2599mm	V2A

Französischer Balkon Modell 90



Befestigungsmöglichkeiten Modell 90 - vor der Laibung



Variante 1



Variante 2



Variante 4

Französischer Balkon Modell 90



- Bemessung und Konstruktion nach DIN EN 1993 - Eurocode 3 + 18008-1
- CE-konform



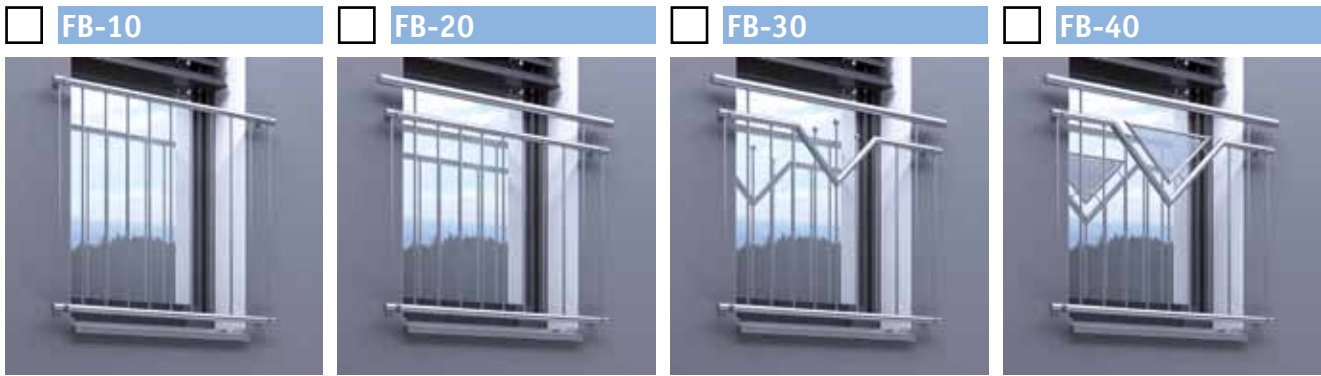
- Handlauf und Pfosten \varnothing 42,4 x 2,0mm
- Ober - Untergurt \varnothing 26,9 x 2,0mm
- Glasklemmen für Glas 8,76mm
- mit 2 Stück, ab 1499mm Befestigungsabstand mit 3 Stück Pfosten
- fachmännisch verschweisst und abgebeizt
- Alles aus Edelstahl V2A geschliffen K600

- mit Befestigungsset FBB-4250
- Lieferung ohne Glas!

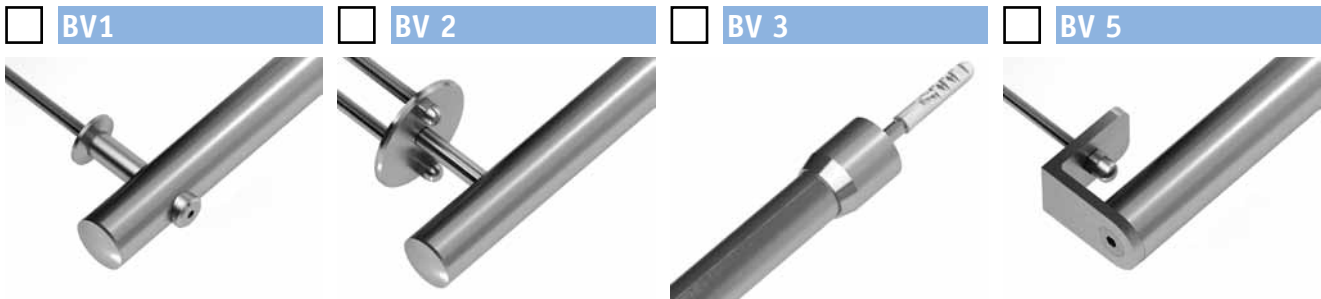


Bestellnr	Befestigabst.	Material	Lieferung
FB-90500	500-599mm	V2A	ohne Glas
FB-90600	600-699mm	V2A	ohne Glas
FB-90700	700-799mm	V2A	ohne Glas
FB-90800	800-899mm	V2A	ohne Glas
FB-90900	900-999mm	V2A	ohne Glas
FB-901000	1000-1099mm	V2A	ohne Glas
FB-901100	1100-1199mm	V2A	ohne Glas
FB-901200	1200-1299mm	V2A	ohne Glas
FB-901300	1300-1399mm	V2A	ohne Glas
FB-901400	1400-1499mm	V2A	ohne Glas
FB-901500	1500-1599mm	V2A	ohne Glas
FB-901600	1600-1699mm	V2A	ohne Glas
FB-901700	1700-1799mm	V2A	ohne Glas
FB-901800	1800-1899mm	V2A	ohne Glas
FB-901900	1900-1999mm	V2A	ohne Glas
FB-902000	2000-2099mm	V2A	ohne Glas
FB-902100	2100-2199mm	V2A	ohne Glas
FB-902200	2200-2299mm	V2A	ohne Glas
FB-902300	2300-2399mm	V2A	ohne Glas
FB-902400	2400-2499mm	V2A	ohne Glas
FB-902500	2500-2599mm	V2A	ohne Glas
FB-902600	2600-2699mm	V2A	ohne Glas
FB-902700	2700-2799mm	V2A	ohne Glas
FB-902800	2800-2899mm	V2A	ohne Glas
FB-902900	2900-2999mm	V2A	ohne Glas

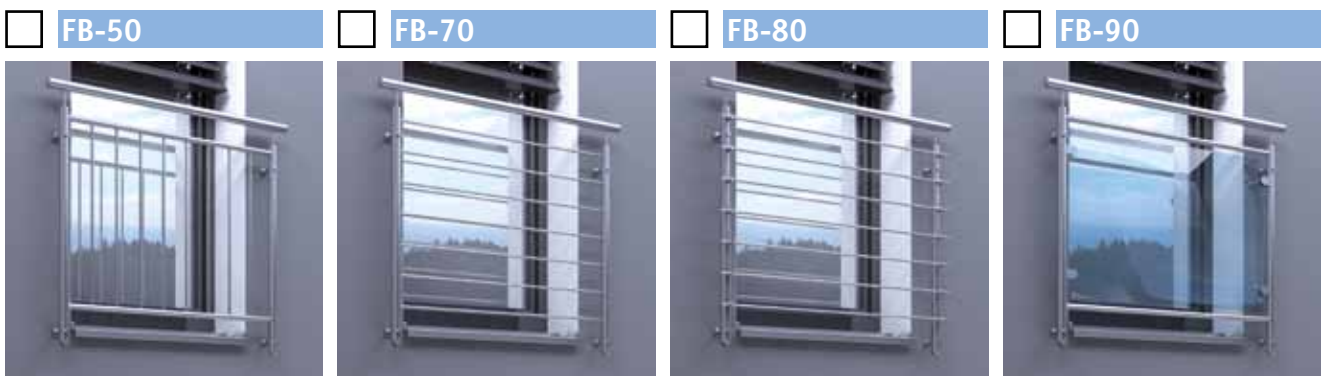




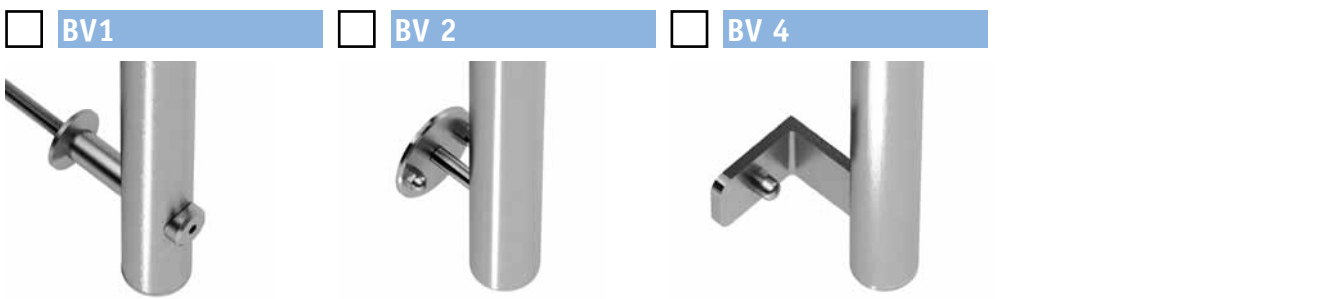
Befestigungsvariante



Befestigungsabstand BA= _____ mm **Anzahl** _____ Stück



Befestigungsvariante



Befestigungsabstand BA= _____ mm **Anzahl** _____ Stück

Kundenangaben

Name / Vorname

Strasse/Nr.

PLZ / Wohnort

E-Mail

Telefon

Kd.Nr.

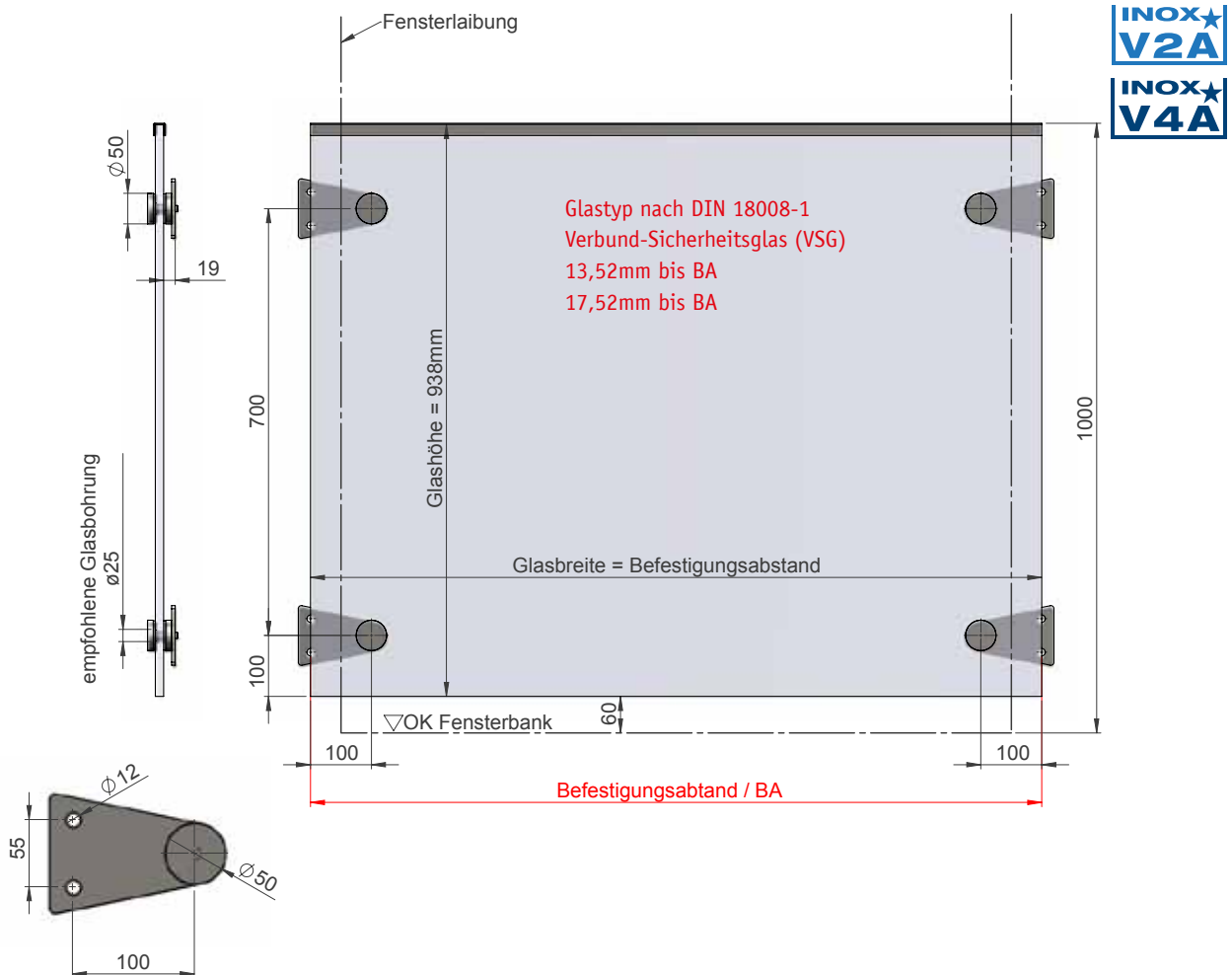
Bestellung Anfrage

Französischer Balkon Modell 81



- Bemessung und Konstruktion nach DIN 18008-1
- CE-konform

- Punkthalter $\varnothing 50\text{mm}$ mit Befestigungslaschen
- Kantenschutz zum Aufkleben
- Alles aus Edelstahl V2A oder V4A geschliffen K400
- Befestigungsmaterial: Stockschrauben 10x100mm, Hutmuttern, Unterlegscheiben



Bestell-Hilfe

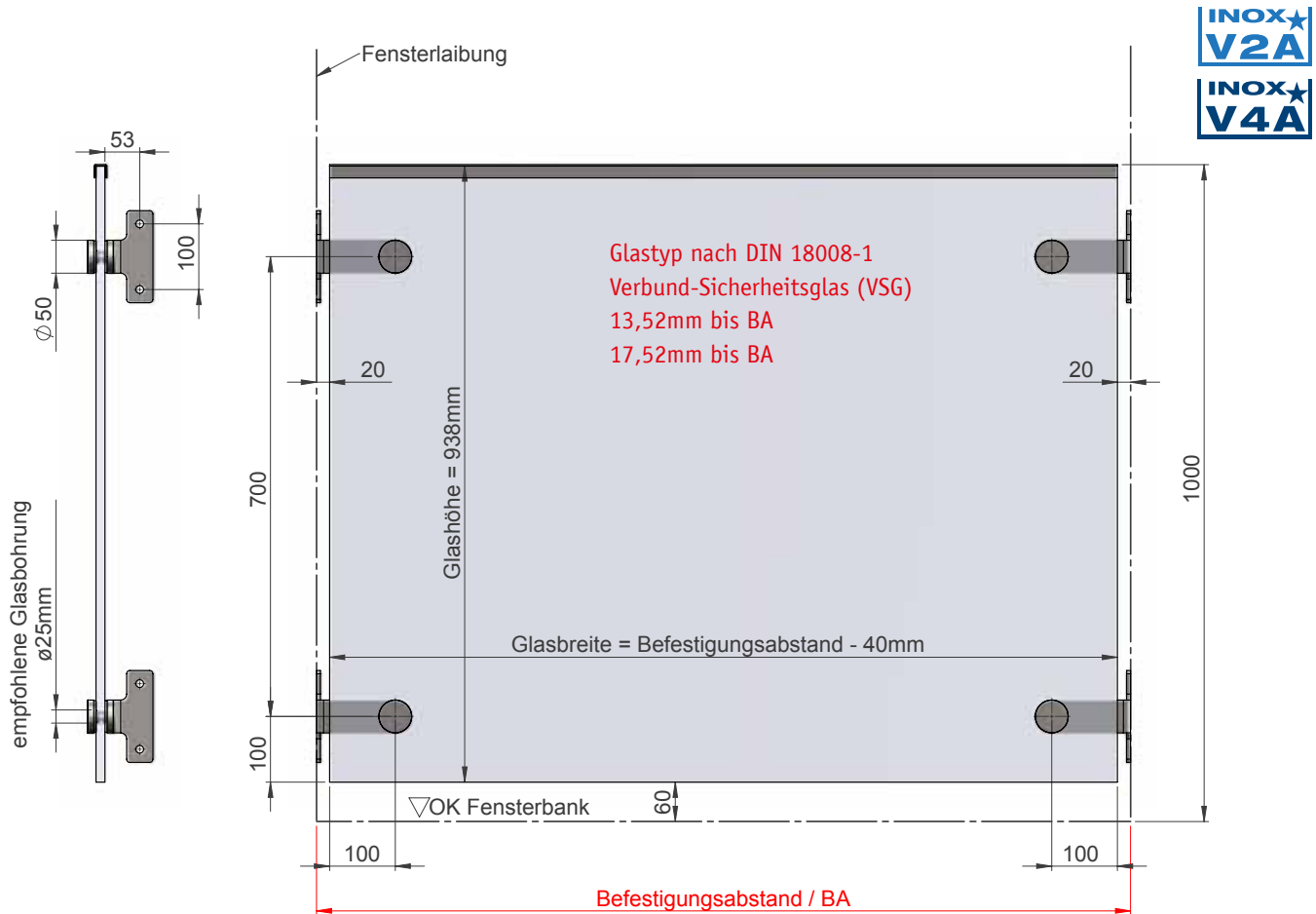
Modell	Befestigungsabstand von 500 bis 1599mm	V2A / V4A	Anzahl

Französischer Balkon Modell 82



- Bemessung und Konstruktion nach DIN 18008-1
- CE-konform

- Punkthalter ø50mm mit Befestigungslaschen
- Kantenschutz zum Aufkleben
- Alles aus Edelstahl V2A oder V4A geschliffen K400
- Befestigungsmaterial: Stockschrauben 10x100mm, Hutmuttern, Unterlegscheiben



Bestell-Hilfe

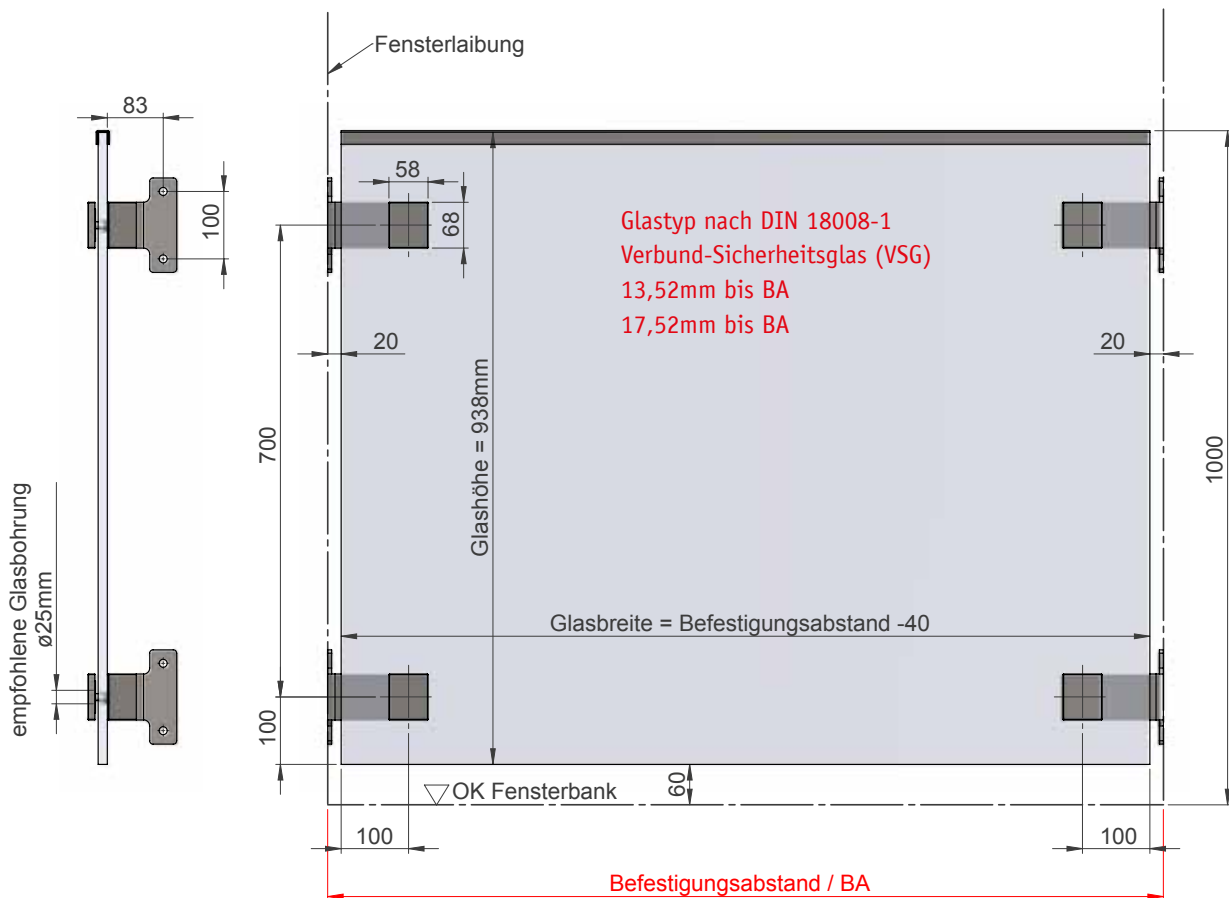
Modell	Befestigungsabstand von 500 bis 1599mm	V2A / V4A	Anzahl

Französischer Balkon Modell 84



- Bemessung und Konstruktion nach DIN 18008-1
- CE-konform

- Punkthalter 68x58mm mit Befestigungsglaschen
- Kantenschutz zum Aufkleben
- Alles aus Edelstahl V2A oder V4A geschliffen K400
- Befestigungsmaterial: Stockschrauben 10x100mm, Hutmuttern, Unterlegscheiben



Bestell-Hilfe

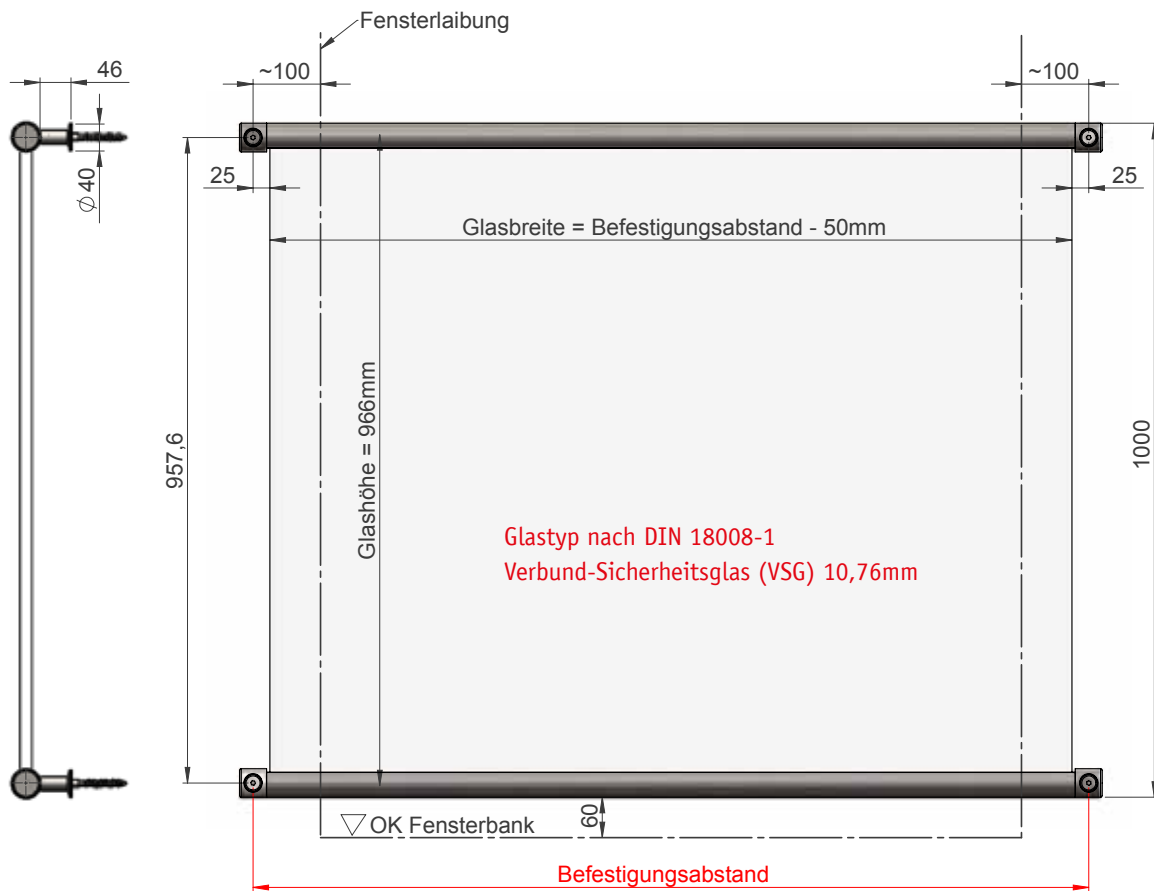
Modell	Befestigungsabstand von 500 bis 1599mm	V2A / V4A	Anzahl

Französischer Balkon Modell 91



- Bemessung und Konstruktion nach DIN 18008-1
- CE-konform

- Glasnutrohre \varnothing 42,4 x 1,5mm
- mit Gummi für Glas 10,76mm
- Alles aus Edelstahl V2A oder V4A geschliffen K600
- Befestigungsmaterial: Stockschrauben 10 x 300mm



Bestell-Hilfe

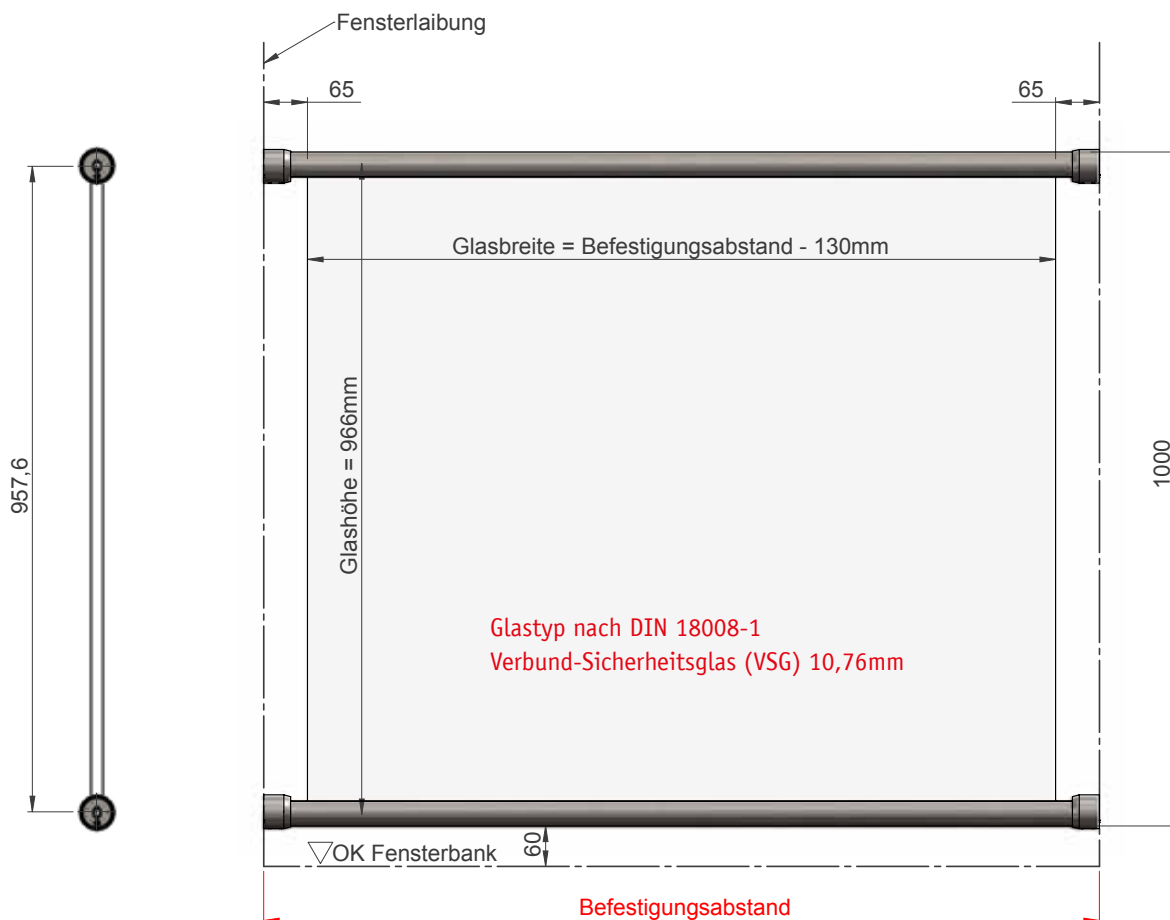
Modell	Befestigungsabstand von 500 bis 2099mm	V2A / V4A	Anzahl

Französischer Balkon Modell 92



- Bemessung und Konstruktion nach DIN 18008-1
- CE-konform

- Glasnutrohre \varnothing 42,4 x 1,5mm
- mit Gummi für Glas 10,76mm
- Alles aus Edelstahl V2A oder V4A geschliffen K600
- Befestigungsmaterial: Schlüsselschrauben mit Dübel



Bestell-Hilfe

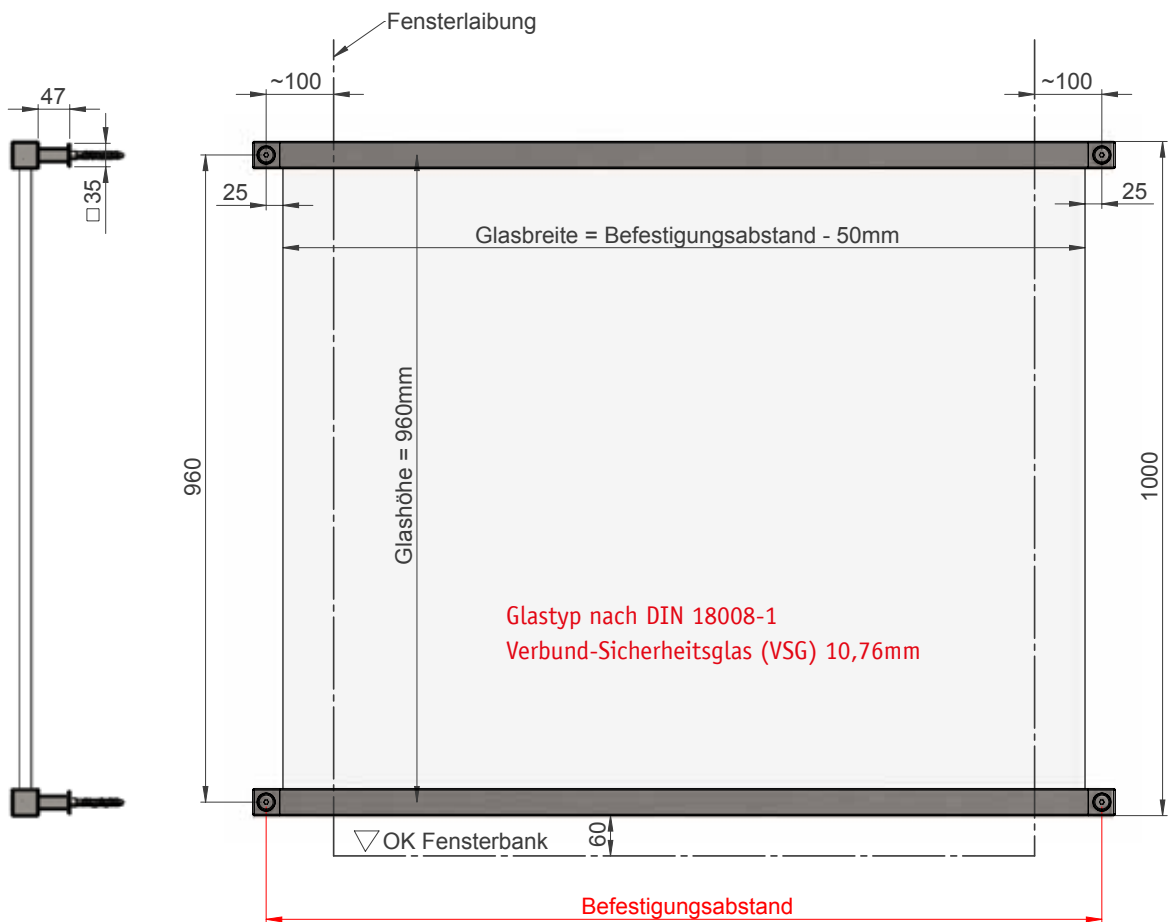
Modell	Befestigungsabstand von 500 bis 2099mm	V2A / V4A	Anzahl

Französischer Balkon Modell 93



- Bemessung und Konstruktion nach DIN 18008-1
- CE-konform

- Glasnutrohre 40 x 40 x 1,5mm
- mit Gummi für Glas 10,76mm
- Alles aus Edelstahl V2A oder V4A geschliffen K600
- Befestigungsmaterial: Stockschrauben 10 x 300mm



Glastyp nach DIN 18008-1
Verbund-Sicherheitsglas (VSG) 10,76mm

Bestell-Hilfe

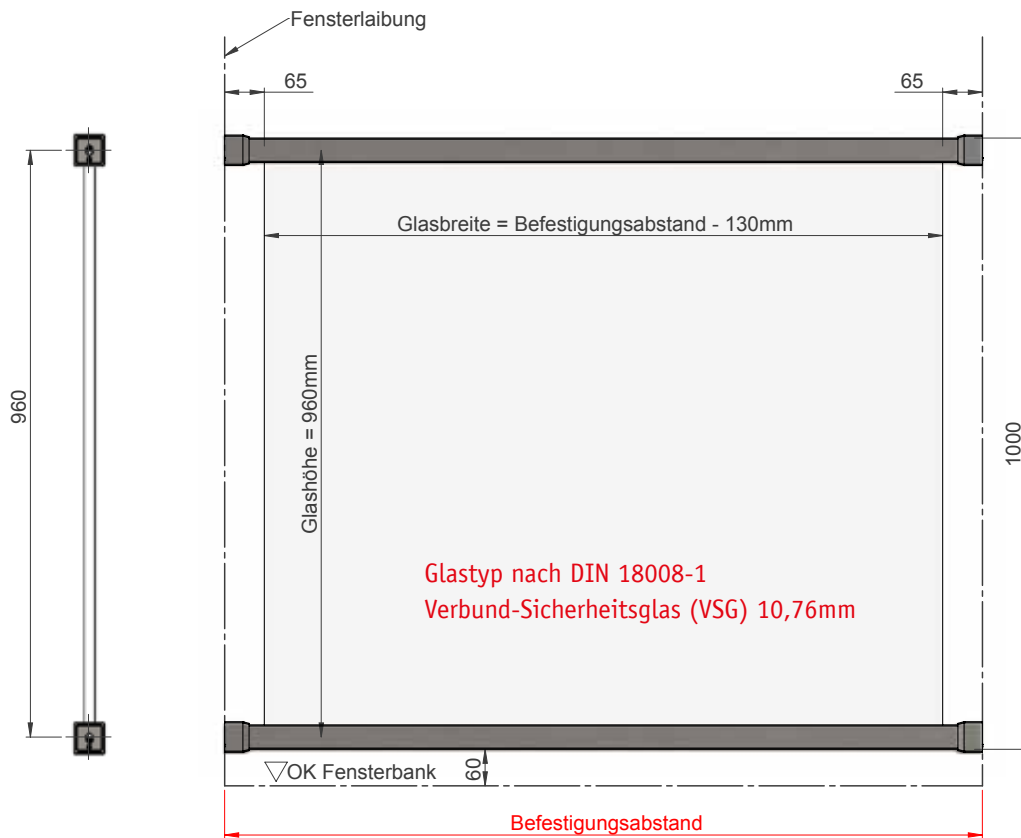
Modell	Befestigungsabstand von 500 bis 2099mm	V2A / V4A	Anzahl

Französischer Balkon Modell 94



- Bemessung und Konstruktion nach DIN 18008-1
- CE-konform

- Glasnutrohre 40 x 40 x 1,5mm
- mit Gummi für Glas 10,76mm
- Alles aus Edelstahl V2A oder V4A geschliffen K600
- Befestigungsmaterial: Schlüsselschrauben mit Dübel



Bestell-Hilfe

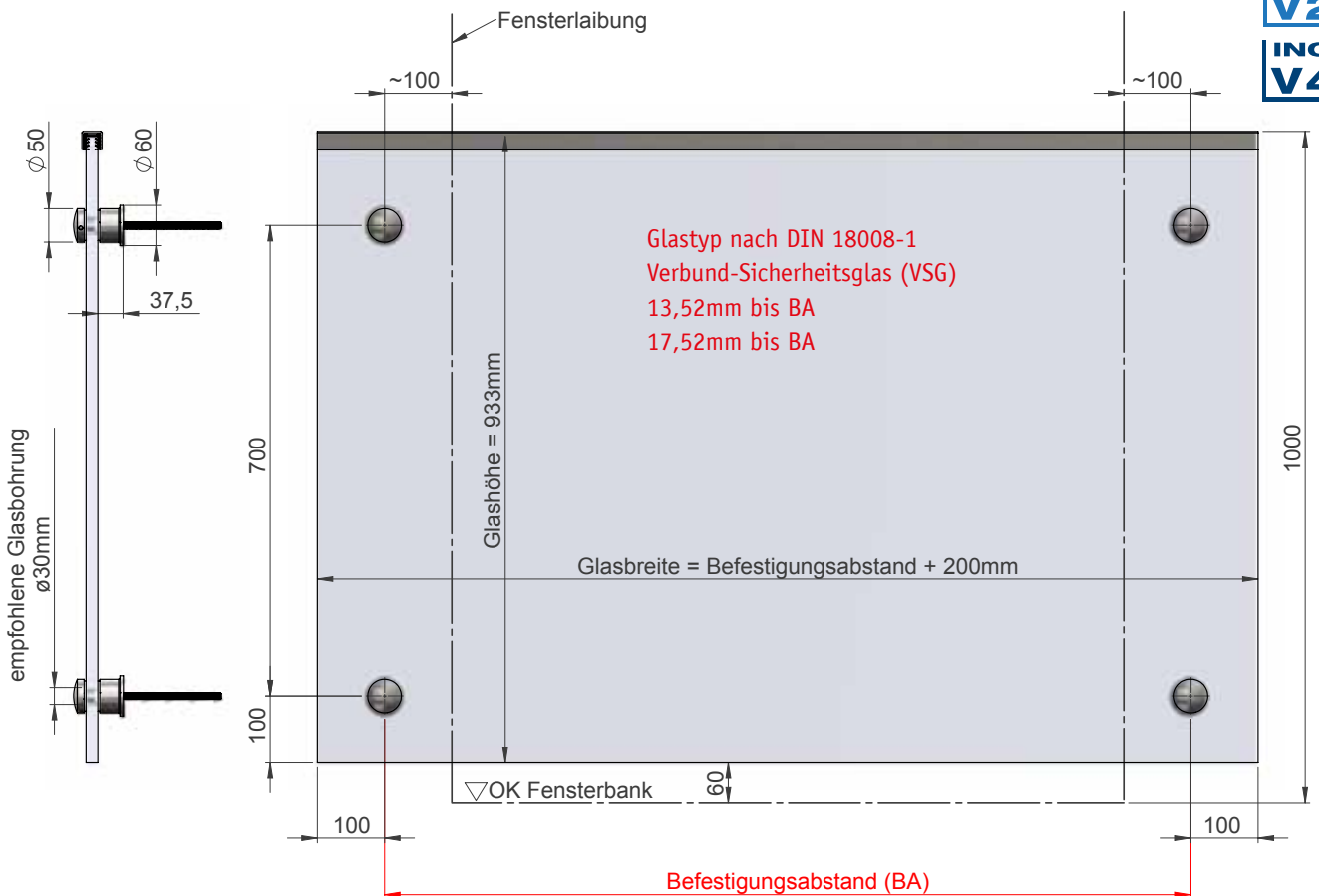
Modell	Befestigungsabstand von 500 bis 2099mm	V2A / V4A	Anzahl

Französischer Balkon Modell 96



- Bemessung und Konstruktion nach DIN 18008-1
- CE-konform

- Wandabstand 38mm
- Kantenschutz 30 x 26,5 x 3mm
- geeignet für Glasstärke von 8 - 17,5mm
- mit passenden Gummi, oder Gummi für Glasstärke nach Kundenangabe
- Alles aus Edelstahl V2A oder V4A geschliffen K400
- Befestigungsmaterial:
Stockschrauben 10 x 300mm



Bestell-Hilfe

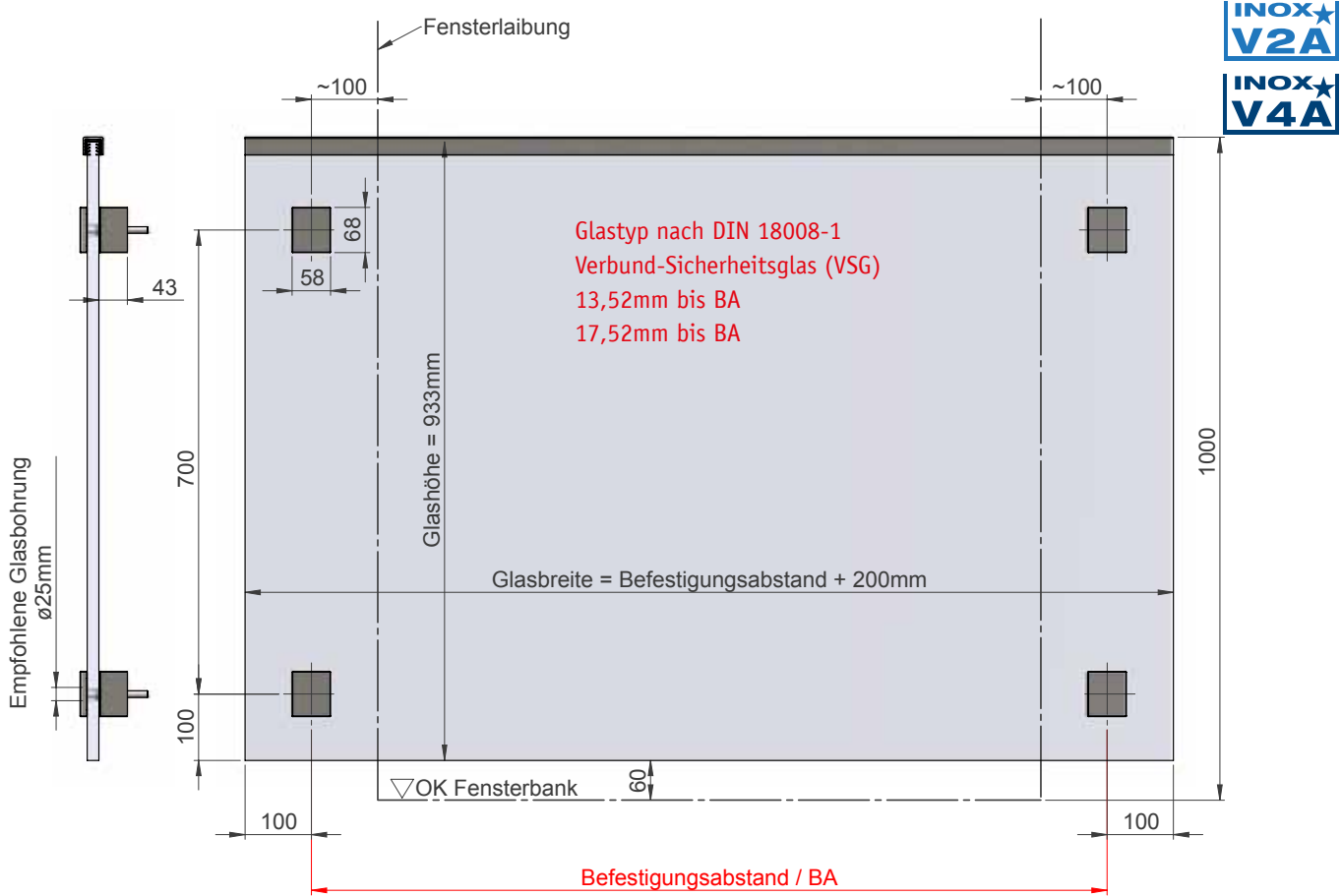
Modell	Befestigungsabstand von 500 bis 1599mm	V2A / V4A	Anzahl

Französischer Balkon Modell 97



- Bemessung und Konstruktion nach DIN 18008-1
- CE-konform

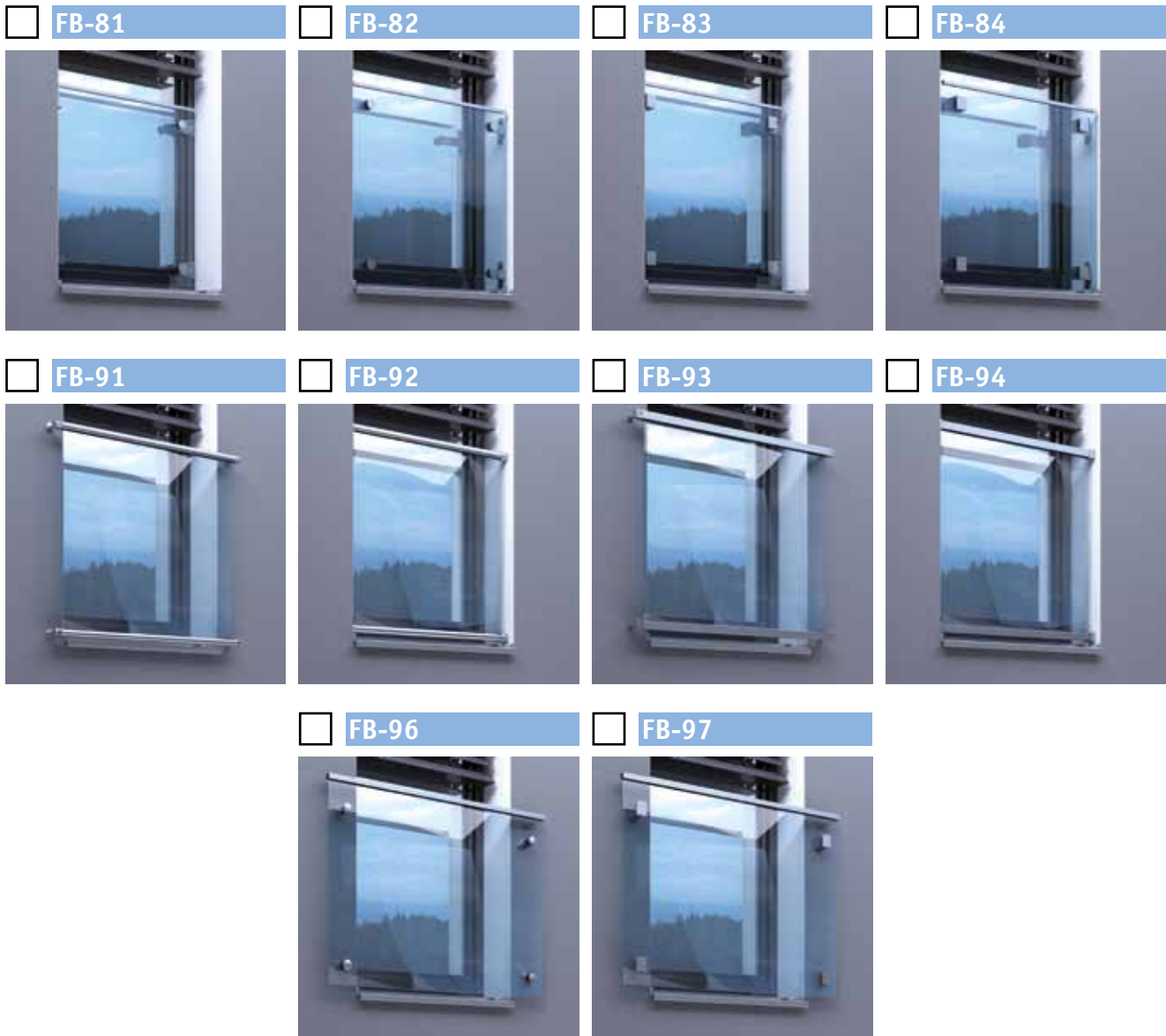
- Wandabstand 43mm
- Kantenschutz 30 x 26,5 x 3mm
- geeignet für Glasstärke von 8 - 21,5mm
- mit passenden Gummi, oder Gummi für Glasstärke nach Kundenangabe
- Alles aus Edelstahl V2A oder V4A geschliffen K400
- Befestigungsmaterial: Linsensenkschrauben M6 x 60mm mit Kunststoffdübel 8 x 40mm



Bestell-Hilfe

Modell	Befestigungsabstand von 500 bis 1599mm	V2A / V4A	Anzahl



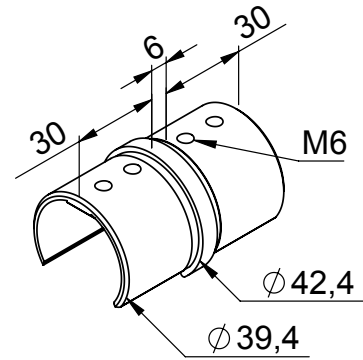


Anzahl	Material	Befestigungsabstand
_____ Stück	<input type="checkbox"/> Edelstahl V4A <input type="checkbox"/> Edelstahl V2A	BA= _____ mm

Kundenangaben

_____ Name / Vorname	_____ Strasse/Nr.
_____ PLZ / Wohnort	_____ E-Mail
_____ Telefon	_____ Kd.Nr.
<input type="checkbox"/> Bestellung <input type="checkbox"/> Anfrage	

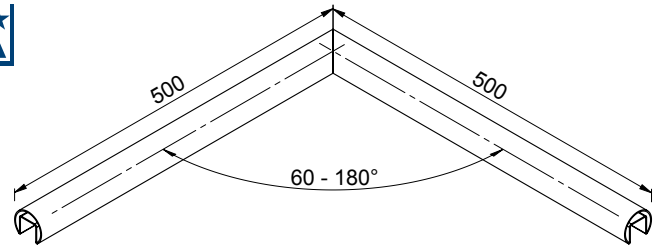
Glasrohrverbinder für Rohr \varnothing 42,4mm



Glasrohrverbinder für Rohr \varnothing 42,4 x 1,5mm / geschliffen

Bestellnr	Rohr	Nut	Material
GRV-4200	\varnothing 42,4 x 1,5mm	24 x 24mm	V2A
GRV-4200-A4	\varnothing 42,4 x 1,5mm	24 x 24mm	V4A

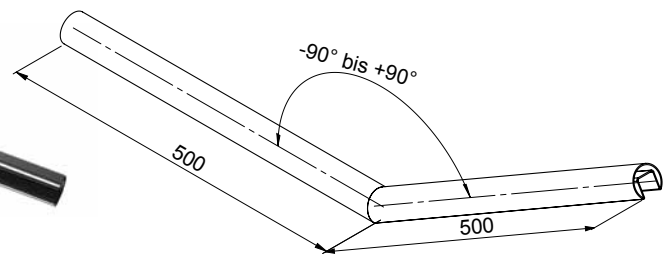
Glasnutrohrbogen \varnothing 42.4mm auf Gehrung geschweißt



Glasnutrohrbogen individuell auf Gehrung geschweisst von 60° bis 180° / Glasnutrohr \varnothing 42.4mm x 1,5mm / Schenkellänge 500mm / geschliffen / Gehrungswinkel bei der Bestellung angeben!

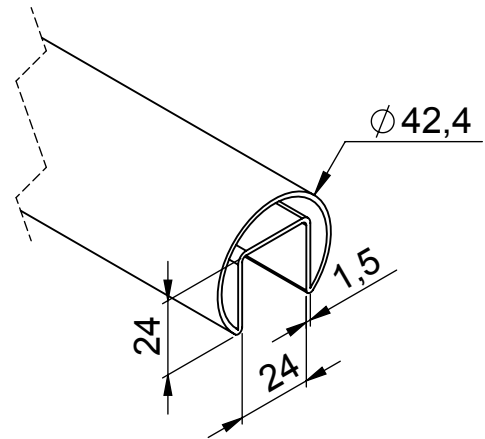
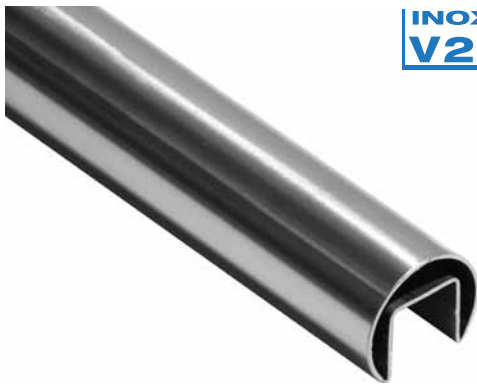
Bestellnr	für Nutrohr	Gehrung	Material
GRB-42-G	\varnothing 42,4 x 1,5mm	von 60° bis 180°	V2A
GRB-42-G-A4	\varnothing 42,4 x 1,5mm	von 60° bis 180°	V4A

Glasnutrohrbogen \varnothing 42.4mm auf schräge Gehrung geschweißt



Glasnutrohrbogen individuell auf Gehrung geschweisst von -90° bis +90° / Glasnutrohr \varnothing 42.4mm x 1,5mm / Schenkellänge 500mm / geschliffen / Gehrungswinkel bei der Bestellung angeben!

Bestellnr	für Nutrohr	Gehrung	Material
GRB-42-S	\varnothing 42,4 x 1,5mm	von -90° bis +90°	V2A
GRB-42-S-A4	\varnothing 42,4 x 1,5mm	von -90° bis +90°	V4A



Glasnutrohr \varnothing 42.4 x 1,5mm / Nut 24 x 24mm / geschliffen K320

Glasnutrohr \varnothing 42,4 x 1,5 mm / Nut 24 x 24mm / Zuschnitt auf Länge + SK-8

Bestellnr	Rohr	Nut	max. Länge	Material
GR-42	\varnothing 42.4 x 1,5mm	24 x 24mm	5000mm	V2A
GR-42-A4	\varnothing 42.4 x 1,5mm	24 x 24mm	5000mm	V4A

Ablängservice

SK-8	Sägekosten für Glasnutrohre
------	-----------------------------

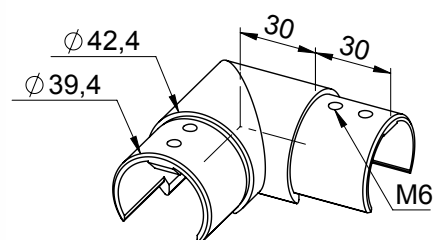
Glasnutrohr \varnothing 42,4 x 1,5 mm / Nut 24 x 24mm / Länge 2500 mm

Bestellnr	Rohr	Nut	Länge	Material
GR-42-2500	\varnothing 42.4 x 1,5mm	24 x 24mm	2500mm	V2A
GR-42-2500-A4	\varnothing 42.4 x 1,5mm	24 x 24mm	2500mm	V4A

Glasnutrohr \varnothing 42,4 x 1,5 mm / Nut 24 x 24mm / Länge 5000 mm

Bestellnr	Rohr	Nut	Länge	Material
GR-42-5000	\varnothing 42.4 x 1,5mm	24 x 24mm	5000mm	V2A
GR-42-5000-A4	\varnothing 42.4 x 1,5mm	24 x 24mm	5000mm	V4A

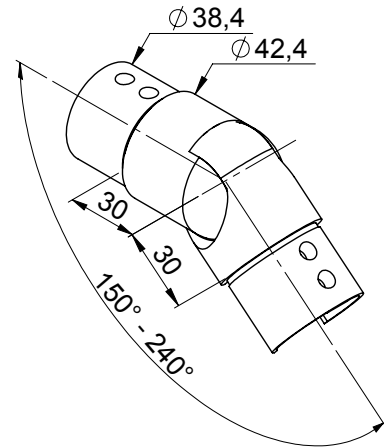
Glasrohrbogen horizontal für Rohr \varnothing 42,4mm



Glasrohrbogen 90° horizontal für Rohr \varnothing 42,4 x 1,5mm / geschliffen

Bestellnr	Rohr	Nut	Material
GRB-4250	\varnothing 42,4 x 1,5mm	24 x 24mm	V2A
GRB-4250-A4	\varnothing 42,4 x 1,5mm	24 x 24mm	V4A

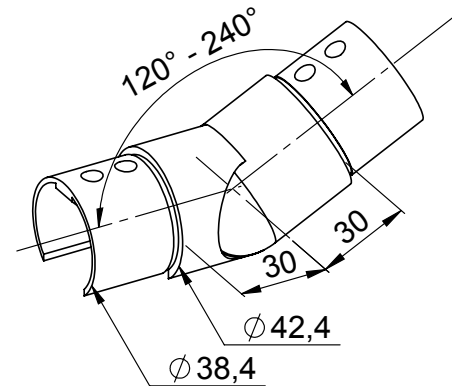
Glasrohrgelenk abwärts für Rohr \varnothing 42,4mm



Glasrohrgelenk abwärts für Rohr \varnothing 42,4 x 1,5mm / geschliffen

Bestellnr	Rohr	Nut	Material
GRG-4200	\varnothing 42,4 x 1,5mm	24 x 24mm	V2A
GRG-4200-A4	\varnothing 42,4 x 1,5mm	24 x 24mm	V4A

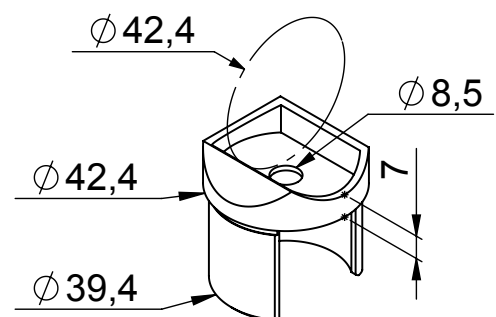
Glasrohrgelenk aufwärts für Rohr \varnothing 42,4mm



Glasrohrgelenk aufwärts für Rohr \varnothing 42,4 x 1,5mm / geschliffen

Bestellnr	Rohr	Nut	Material
GRG-4210	\varnothing 42,4 x 1,5mm	24 x 24mm	V2A
GRG-4210-A4	\varnothing 42,4 x 1,5mm	24 x 24mm	V4A

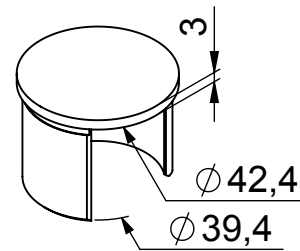
Glasrohradapter für HDL \varnothing 42,4mm auf Pfosten \varnothing 42,4mm



Glasrohradapter für HDL \varnothing 42,4mm auf Pfosten \varnothing 42,4 x 1,5mm / geschliffen

Bestellnr	Rohr	Nut	Material
GRA-4242	\varnothing 42,4 x 1,5mm	24 x 24mm	V2A
GRA-4242-A4	\varnothing 42,4 x 1,5mm	24 x 24mm	V4A

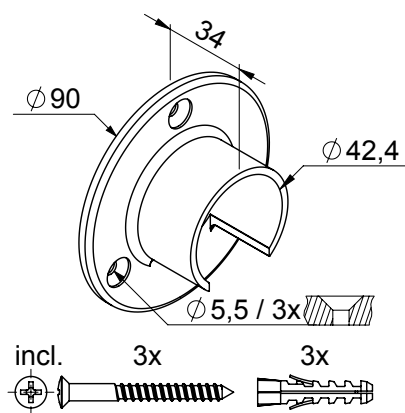
Glasrohrendstück für Rohr \varnothing 42,4mm



Glasrohrendstück für Rohr \varnothing 42,4 x 1,5mm / geschliffen

Bestellnr	Rohr	Nut	Material
GRE-4200	\varnothing 42,4 x 1,5mm	24 x 24mm	V2A
GRE-4200-A4	\varnothing 42,4 x 1,5mm	24 x 24mm	V4A

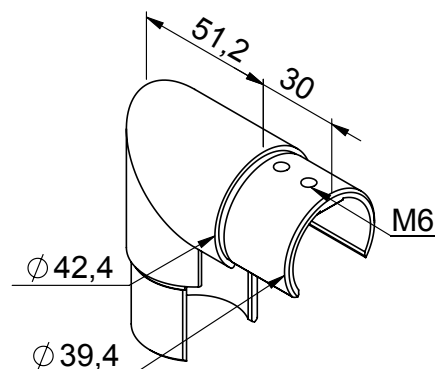
Glasrohrwandanschluss für Rohr \varnothing 42,4mm



Glasrohrwandanschluss für Rohr \varnothing 42,4 mm / geschliffen

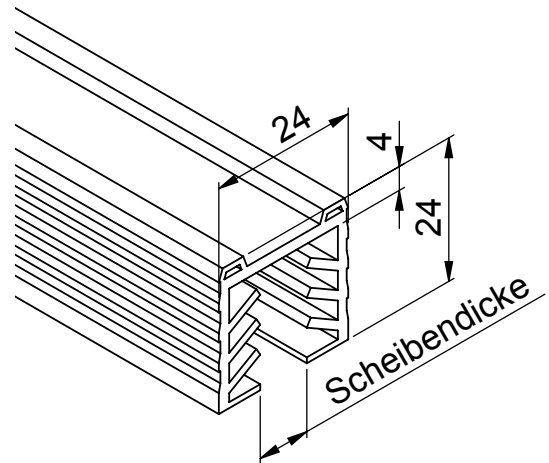
Bestellnr	Rohr	Nut	Material
GRW-4290	\varnothing 42,4mm	24 x 24mm	V2A
GRW-4290-A4	\varnothing 42,4mm	24 x 24mm	V4A

Glasrohrbogen vertikal für Rohr \varnothing 42,4mm



Glasrohrbogen 90° vertikal für Rohr \varnothing 42,4 x 1,5mm / geschliffen

Bestellnr	Rohr	Nut	Material
GRB-4260	\varnothing 42,4 x 1,5mm	24 x 24mm	V2A
GRB-4260-A4	\varnothing 42,4 x 1,5mm	24 x 24mm	V4A



Glasrohr - Gummi 24 x 24mm für verschiedene Glasstärken

Gummi 24 x 24mm, Zuschnitt auf Länge + SK-1

Bestellnr	für Glas	Aussen	max. Länge
GRG-24-8-11	8-11mm	24 x 24mm	5000mm
GRG-24-11,5-13,5	11,5-13,5mm	24 x 24mm	5000mm
GRG-24-15	15mm	24 x 24mm	5000mm
GRG-24-16-17,5	16-17,5mm	24 x 24mm	5000mm
GRG-24-19	19mm	24 x 24mm	5000mm
GRG-24-20-21,5	20-21,5mm	24 x 24mm	5000mm

Ablängservice

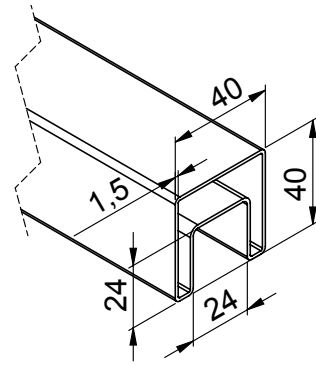
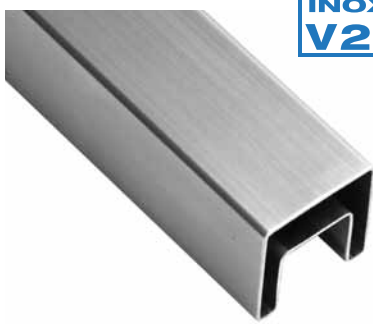
SK-1	Zuschneidekosten
------	------------------

Gummi 24 x 24mm / Länge 2500mm

Bestellnr	für Glas	Aussen	Länge
GRG-24-8-11-2500	8-11mm	24 x 24mm	2500mm lang
GRG-24-11,5-13,5-250	11,5-13,5mm	24 x 24mm	2500mm lang
GRG-24-15-2500	15mm	24 x 24mm	2500mm lang
GRG-24-16-17,5-2500	16-17,5mm	24 x 24mm	2500mm lang
GRG-24-19-2500	19mm	24 x 24mm	2500mm lang
GRG-24-20-21,5-2500	20-21,5mm	24 x 24mm	2500mm lang

Gummi 24 x 24mm / Länge 5000mm

Bestellnr	für Glas	Aussen	Länge
GRG-24-8-11-5000	8-11mm	24 x 24mm	5000mm lang
GRG-24-11,5-13,5-500	11,5-13,5mm	24 x 24mm	5000mm lang
GRG-24-15-5000	15mm	24 x 24mm	5000mm lang
GRG-24-16-17,5-5000	16-17,5mm	24 x 24mm	5000mm lang
GRG-24-19-5000	19mm	24 x 24mm	5000mm lang
GRG-24-20-21,5-5000	20-21,5mm	24 x 24mm	5000mm lang



Glasnutrohr 40 x 40 x 1,5mm / Nut 24 x 24mm / geschliffen K320

Glasnutrohr 40 x 40 x 1,5 mm / Nut 24 x 24mm / Zuschnitt auf Länge + SK-8

Bestellnr	Rohr	Nut	Länge	Material
GRV-40	40 x 40 x 1,5mm	24 x 24mm	max. 5000mm	V2A
GRV-40-A4	40 x 40 x 1,5mm	24 x 24mm	max. 5000mm	V4A

Ablängservice

SK-8	Sägekosten für Glasnutrohre
------	-----------------------------

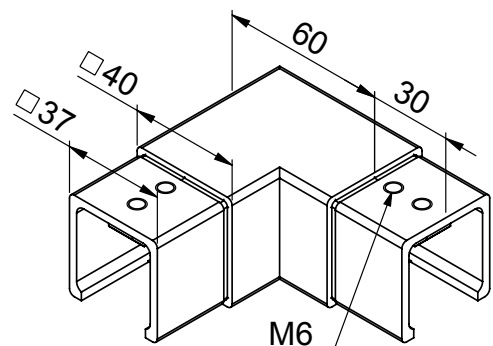
Glasnutrohr 40 x 40 x 1,5 mm / Nut 24 x 24mm / Länge 2500 mm

Bestellnr	Rohr	Nut	Länge	Material
GRV-40-2500	40 x 40 x 1,5mm	24 x 24mm	2500mm	V2A
GRV-40-2500-A4	40 x 40 x 1,5mm	24 x 24mm	2500mm	V4A

Glasnutrohr 40 x 40 x 1,5 mm / Nut 24 x 24mm / Länge 5000 mm

Bestellnr	Rohr	Nut	Länge	Material
GRV-40-5000	40 x 40 x 1,5mm	24 x 24mm	5000mm	V2A
GRV-40-5000-A4	40 x 40 x 1,5mm	24 x 24mm	5000mm	V4A

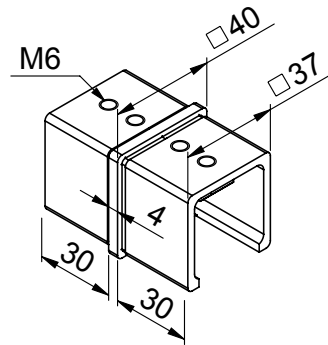
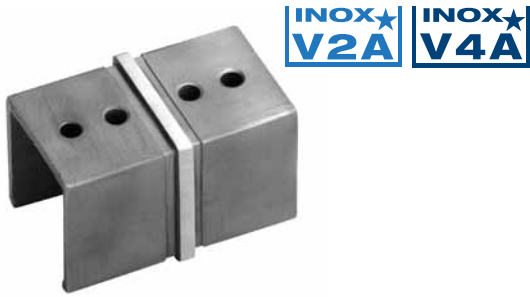
Glasrohrbogen horizontal für Rohr 40 x 40mm



Glasrohrbogen 90° horizontal für Rohr 40 x 40 x 1,5mm / geschliffen

Bestellnr	für Rohr	Nut	Material
GRBV-4050	40 x 40 x 1,5mm	24 x 24mm	V2A
GRBV-4050-A4	40 x 40 x 1,5mm	24 x 24mm	V4A

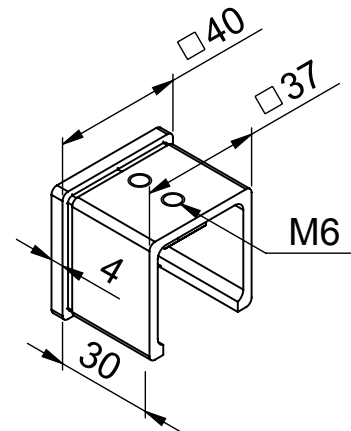
Glasrohrverbinder für Rohr 40 x 40mm



Glasrohrverbinder für Rohr 40 x 40 x 1,5mm / geschliffen

Bestellnr	für Rohr	Nut	Material
GRVV-4000	40 x 40 x 1,5mm	24 x 24mm	V2A
GRVV-4000-A4	40 x 40 x 1,5mm	24 x 24mm	V4A

Glasrohrendstück für Rohr 40 x 40mm



Glasrohrendstück für Rohr 40 x 40 x 1,5mm / geschliffen

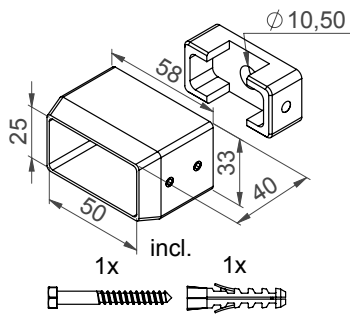
Bestellnr	für Rohr	Nut	Material
GREV-4000	40 x 40 x 1,5mm	24 x 24mm	V2A
GREV-4000-A4	40 x 40 x 1,5mm	24 x 24mm	V4A



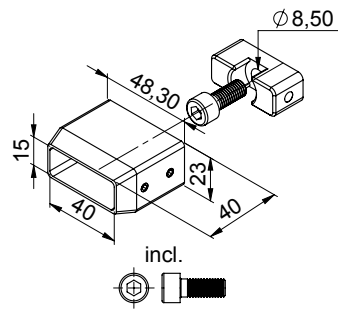
Wandanschluss für Rechteckrohr



Wandanschluss für Rechteckrohr / geschliffen



WAR-5025

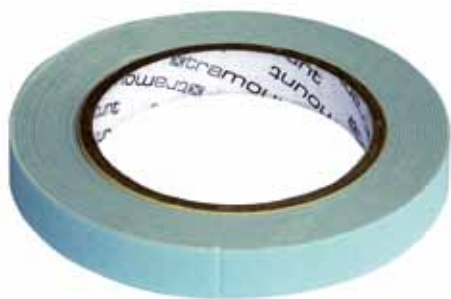


WAR-4015

Bestellnr	für Rohr	Material
WAR-5025	50 x 25mm	V2A
WAR-5025-A4	50 x 25mm	V4A
WAR-4015	40 x 15mm	V2A
WAR-4015-A4	40 x 15mm	V4A



Doppelseitiges Klebeband



Doppelseitiges Glasklebeband Breite 15 oder 19mm / 5m lang / Stärke: 0,8 mm / Zum Kleben von Glas auf glatten und rauen Untergründen. Durch die Kombination von Polyäthylen Schaum und Reinacrylatkleber bietet es ein Höchstmass an UV- und Weichmacherbeständigkeit. Es ist auch resistent gegen Chemikalien, Lösemittel und Außenwitterung.

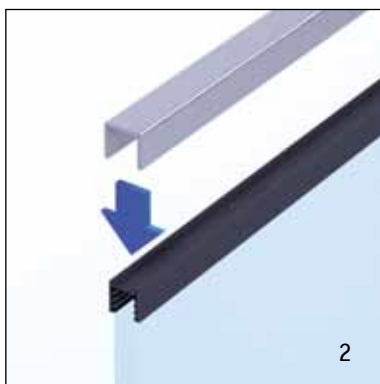
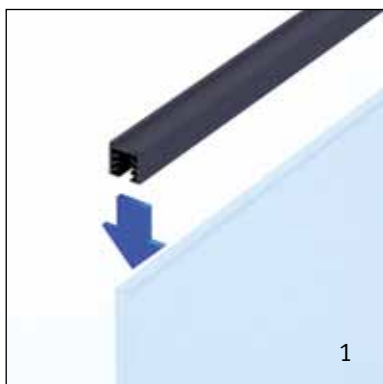
Bestellnr	Breite	Länge	Stärke
BM-9015	15mm	5m	0,8mm
BM-9019	19mm	5m	0,8mm

Silicondichtmasse für Glaskantenschutz

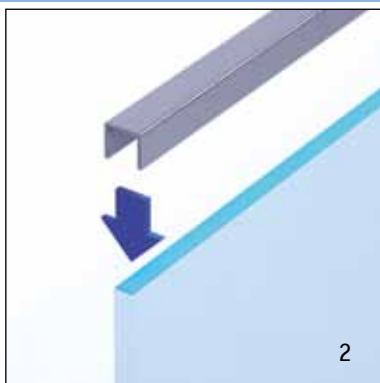
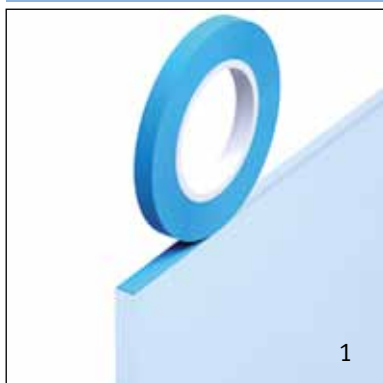


Silicondichtmasse zum Aufkleben eines Glaskantenschutz / Farbe schwarz / Hochwertige 1-K-Silicondichtmasse, Alkoxy-System Geprüft nach DIN 18545 Teil 2 Gruppe E / Inhalt 310ml / Silikondichtstoff mit hohem Dehnverhalten und ausgezeichneten Hafteigenschaften und ist speziell für die wetterbeständige Abdichtung an Ganzglasfassaden geeignet. zeichnet sich aus durch seine extreme Haftung auf Glas, durch UV-,Witterungs- und Alterungsbeständigkeit.

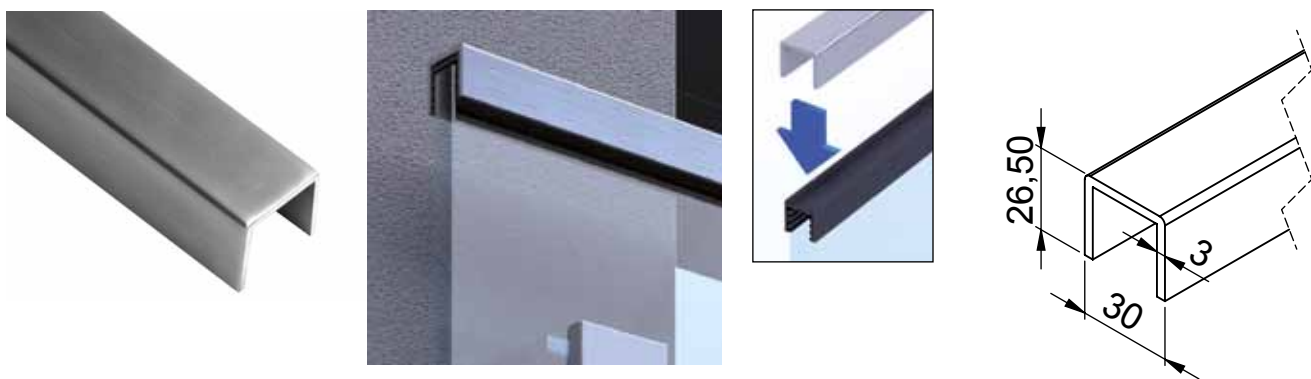
Bestellnr	Inhalt	Farbe	DIN
BM-9080	310ml	schwarz	18545



Montagehinweis für GKS-2424



Montagehinweis für GKS-1518 und GKS-2018



Glaskantenschutz 30 x 26,5mm für Gummi 24 x 24mm / geschliffen K320

Glaskantenschutz für Gummi 24 x 24mm / Zuschnitt auf Länge + SK 8

Bestellnr	Aussen	Nut	Länge	Material
GKS-2424-A4	30 x 26,5mm	24 x 24mm	max. 3000mm	V4A
GKS-2424	30 x 26,5mm	24 x 24mm	max. 3000mm	V2A

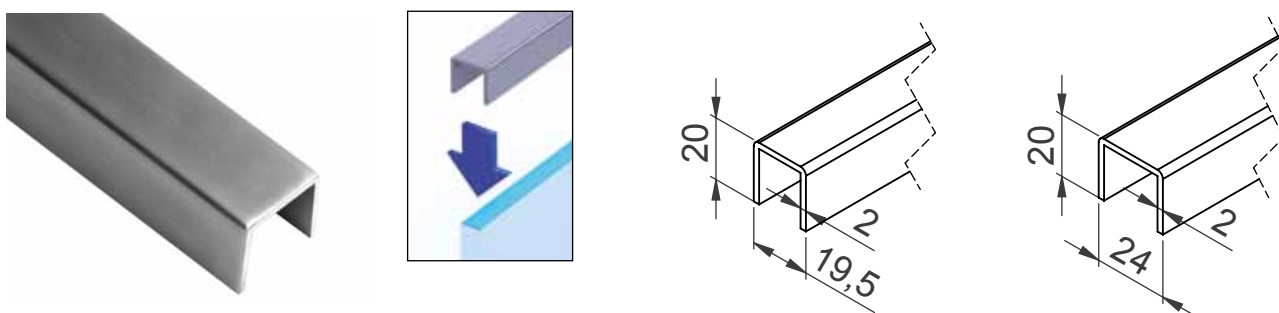
Ablängservice

SK-8	Sägekosten für Glaskantenschutz
------	---------------------------------

Glaskantenschutz für Gummi 24 x 24mm / Länge 3000 mm

Bestellnr	Aussen	Nut	Länge	Material
GKS-2424-3000-A4	30 x 26,5mm	24 x 24mm	3000mm	V4A
GKS-2424-3000	30 x 26,5mm	24 x 24mm	3000mm	V2A

Glaskantenschutz zum Aufkleben



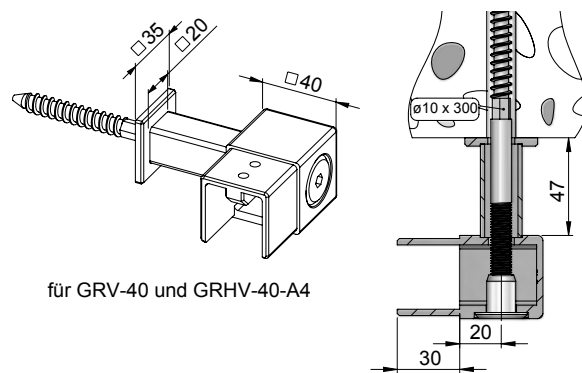
Glaskantenschutz zum Aufkleben / Zuschnitt auf Länge + SK 8

Bestellnr	Aussen	Nut	Länge	Material
GKS-1518-A4	19,5 x 20mm	15,5 x 18mm	max. 3000mm	V4A
GKS-1518	19,5 x 20mm	15,5 x 18mm	max. 3000mm	V2A
GKS-2018-A4	24 x 20mm	20 x 18mm	max. 3000mm	V4A
GKS-2018	24 x 20mm	20 x 18mm	max. 3000mm	V2A

Glaskantenschutz zum Aufkleben / Länge 3000mm

Bestellnr	Aussen	Nut	Länge	Material
GKS-1518-3000-A4	19,5 x 20mm	15,5 x 18mm	3000mm	V4A
GKS-1518-3000	19,5 x 20mm	15,5 x 18mm	3000mm	V2A
GKS-2018-3000-A4	24 x 20mm	20 x 18mm	3000mm	V4A
GKS-2018-3000	24 x 20mm	20 x 18mm	3000mm	V2A

Glasrohrhalter für Rohr 40 x 40 x 1,5mm



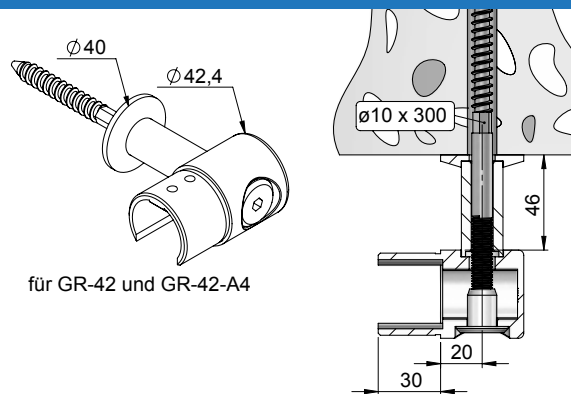
für GRV-40 und GRHV-40-A4

Glasrohrhalter für Rohr 40 x 40 x 1,5mm / Wandabstand 47mm
/ mit Stockschraube 10 x 300mm / geschliffen

Bestellnr	für Nutrohr	Wandabstand	Material
GRHV-40-L	40 x 40 x 1,5mm	47mm	V2A
GRHV-40-L-A4	40 x 40 x 1,5mm	47mm	V4A
GRHV-40-R	40 x 40 x 1,5mm	47mm	V2A
GRHV-40-R-A4	40 x 40 x 1,5mm	47mm	V4A



Glasrohrhalter für Rohr $\varnothing 42,4 \times 1,5\text{mm}$

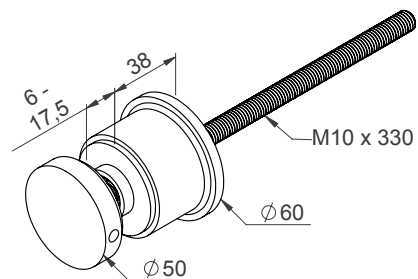


Glasrohrhalter für Rohr $\varnothing 42,4 \times 1,5\text{mm}$ / Wandabstand 46mm
/ mit Stockschraube 10 x 300mm / geschliffen

Bestellnr	für Nutrohr	Wandabstand	Material
GRH-42-L	$\varnothing 42,4 \times 1,5\text{mm}$	45mm	V2A
GRH-42-L-A4	$\varnothing 42,4 \times 1,5\text{mm}$	45mm	V4A
GRH-42-R	$\varnothing 42,4 \times 1,5\text{mm}$	45mm	V2A
GRH-42-R-A4	$\varnothing 42,4 \times 1,5\text{mm}$	45mm	V4A



Punkthalter \varnothing 50mm / Anschluss flach / Abstand 38mm



Punkthalter \varnothing 50mm / Anschluss flach / für Glas 8mm bis 17,5mm
/ feingedreht / mit EPDM Scheiben

Bestellnr	Anschluss	für Glas	Material
PH-005038	gerade	6-17,5mm	V2A
PH-005038-A4	gerade	6-17,5mm	V4A

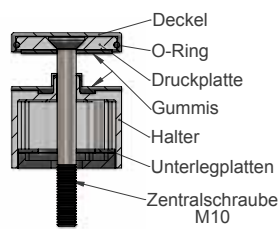
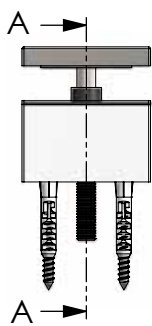


Punkthalter Rechteckig / Anschluss flach / Abstand 43mm

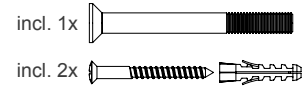
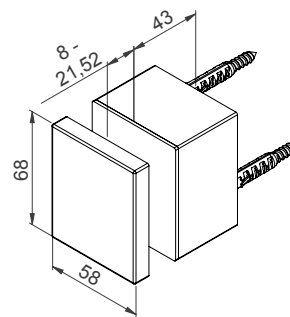


Punkthalter Rechteckig / Anschluss flach / für Glas 8mm bis 21,52mm / geschliffen / mit EPDM Scheiben und Schrauben

Bestellnr	Anschluss	für Glas	Material
PH-6858	gerade	8-21,52mm	V2A
PH-6858-A4	gerade	8-21,52mm	V4A



SCHNITT A-A

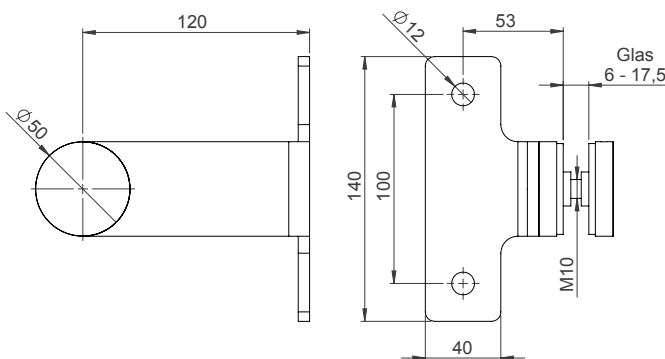


Punkthalter ø 50mm / mit Lasche für Innenbefestigung



Punkthalter ø 50mm / mit Lasche für Innenbefestigung / für Glas 6mm bis 17,5mm / feingedreht / mit EPDM Scheiben

Bestellnr	für Glas	Material
PHI-50	6-17,5mm	V2A
PHI-50-A4	6-17,5mm	V4A

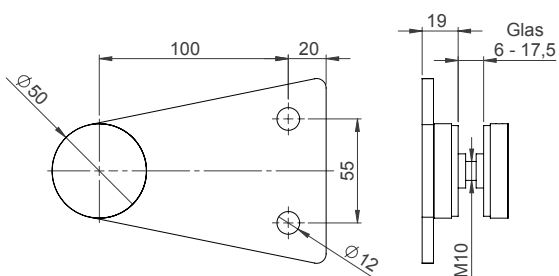


Punkthalter ø 50mm / mit Lasche für Aussenbefestigung



Punkthalter ø 50mm / mit Lasche für Aussenbefestigung / für Glas 6mm bis 17,5mm / feingedreht / mit EPDM Scheiben

Bestellnr	für Glas	Material
PHA-50	6-17,5mm	V2A
PHA-50-A4	6-17,5mm	V4A

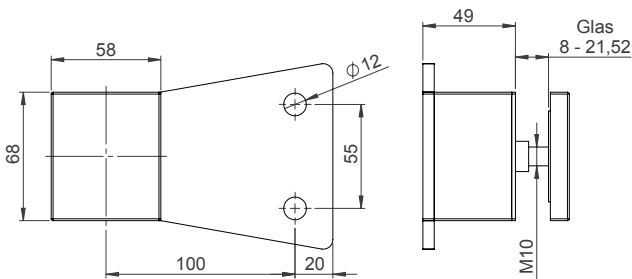


Punkthalter 68x58mm / mit Lasche für Aussenbefestigung



Punkthalter 68 x 58mm / mit Lasche für Aussenbefestigung / für Glas 8mm bis 21,52mm / geschliffen / mit EPDM Scheiben

Bestellnr	für Glas	Material
PHA-68	8-21,52mm	V2A
PHA-68-A4	8-21,52mm	V4A

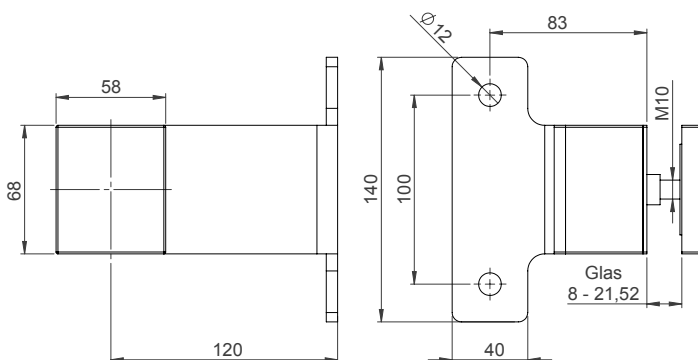


Punkthalter 68x58mm / mit Lasche für Innenbefestigung

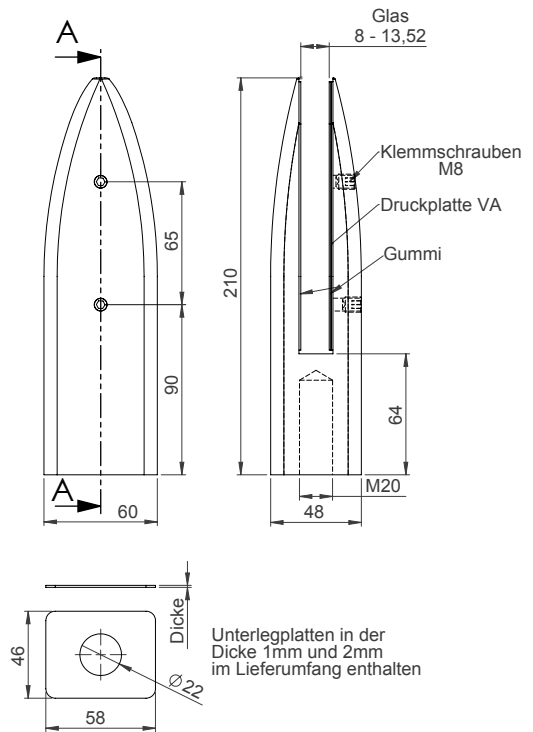


Punkthalter 68 x 58mm / mit Lasche für Innenbefestigung / für Glas 8mm bis 21,52mm / geschliffen / mit EPDM Scheiben

Bestellnr	für Glas	Material
PHI-68	8-21,52mm	V2A
PHI-68-A4	8-21,52mm	V4A

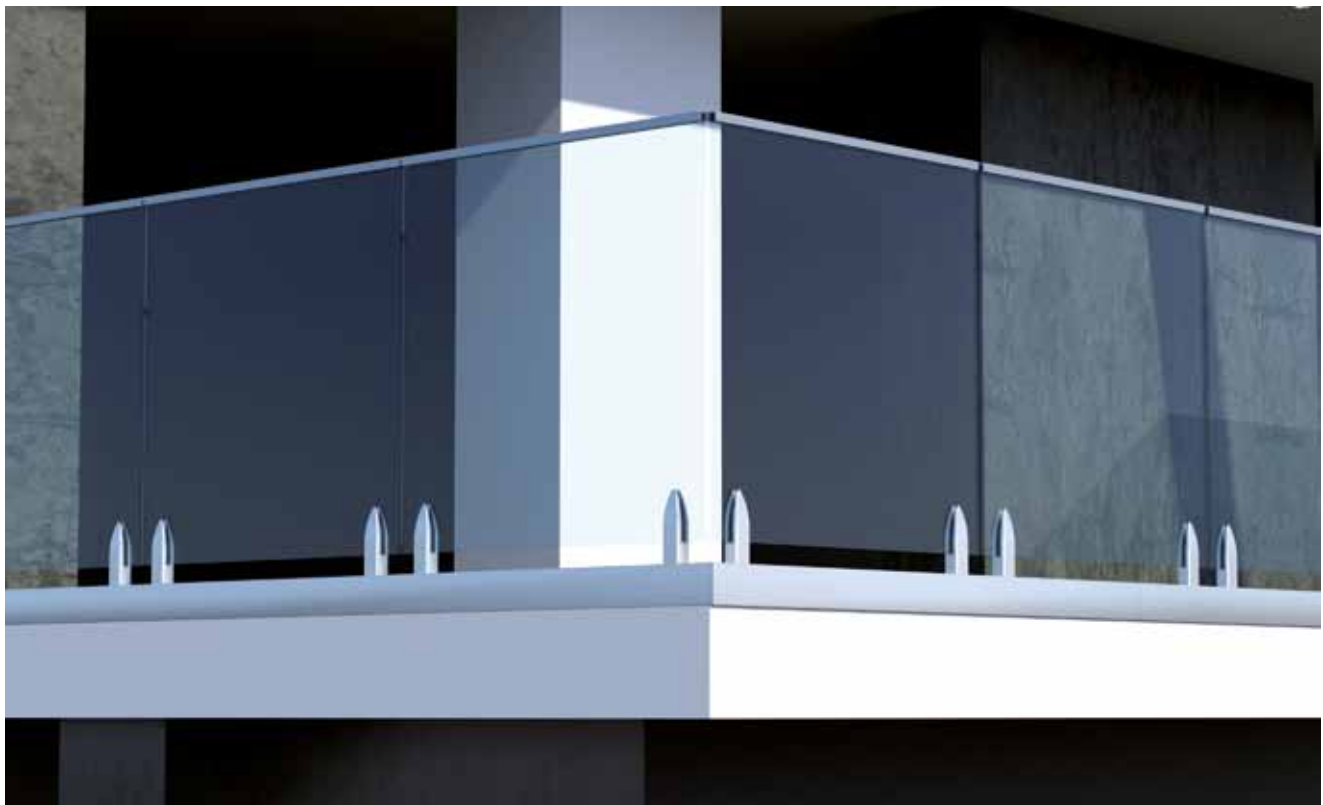


Bodenanker für Glas von 8 bis 13,52mm



Bodenanker 60 x 48 x 211mm / für Glas 8-13,52mm / mit Gewindebolzen M20 x 245mm / mit Ausgleichscheiben zum Unterlegen /geschliffen

Bestellnr	für Glas	Größe	Bohrungen	Material
BOAG-6048	8-13,52mm	60x48mm	M20	V2A
BOAG-6048-A4	8-13,52mm	60x48mm	M20	V4A

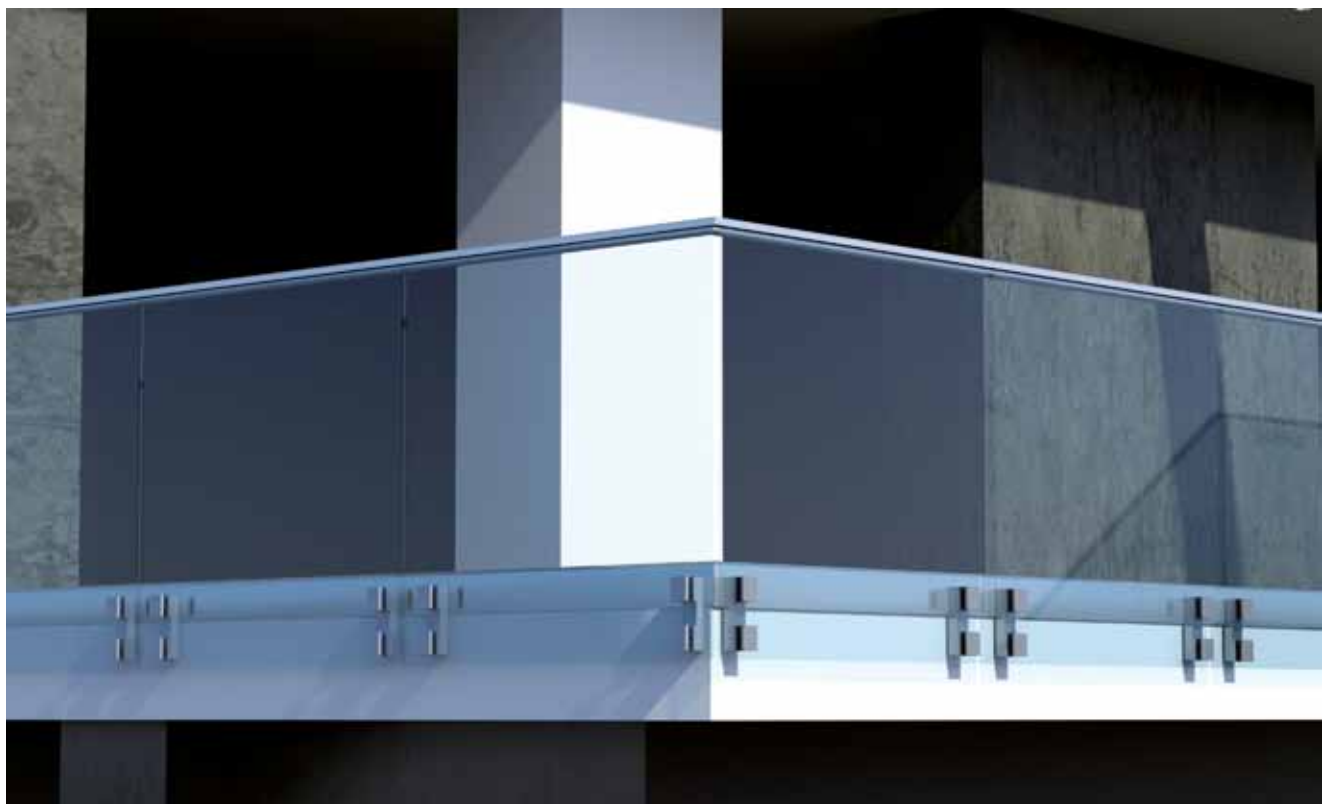
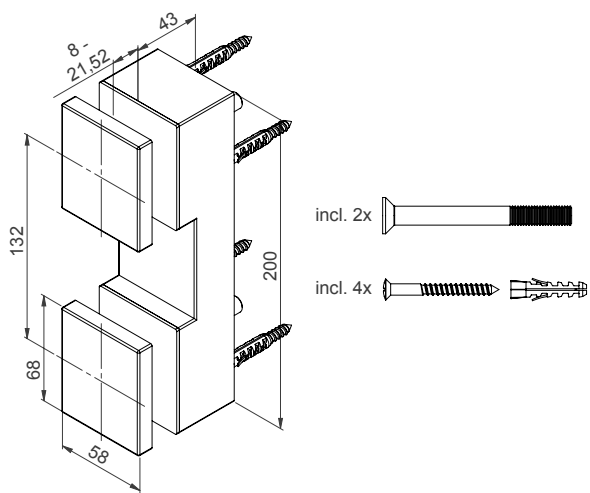


Punkthalter 200x58mm / Anschluss flach / Abstand 43mm

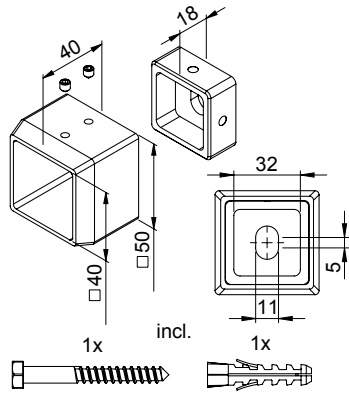
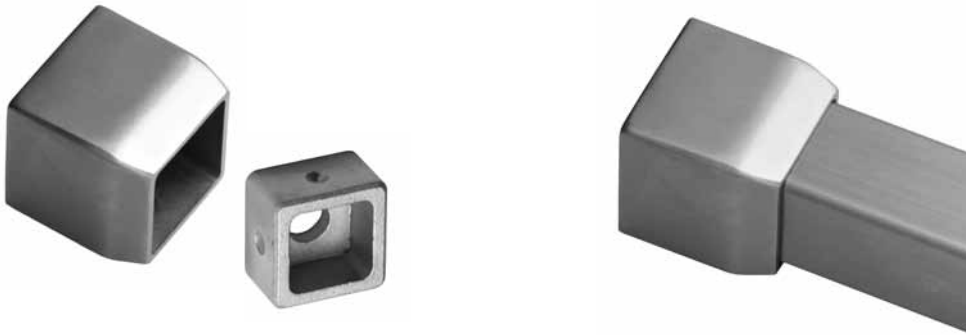


Punkthalter 200 x 58mm / Abstand 43mm / Anschluss flach / für Glas 8mm bis 21,52mm / geschliffen / mit EPDM Scheiben und Schrauben / V2A

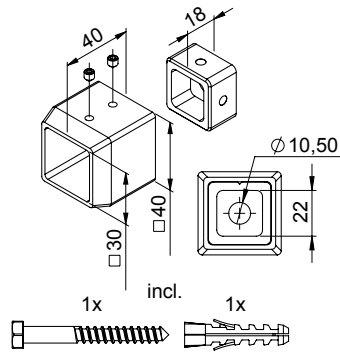
Bestellnr	Anschluss	für Glas	Material
PH-20058	gerade	8-21,52mm	V2A
PH-20058-A4	gerade	8-21,52mm	V4A



Wandanschluss für Quadratrohre



WAV-40



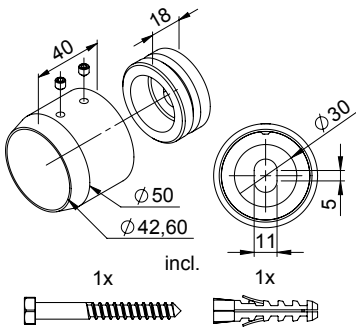
WAV-30

Wandanschluss für Quadratrohre / Rohrabzugsmass 20mm / geschliffen / V4A

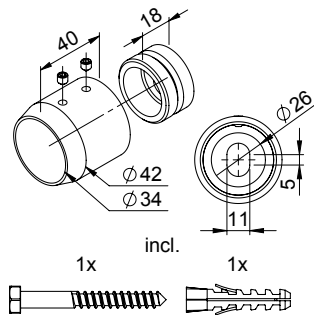
Bestellnr	für Rohr	Material
WAV-40	ø 40 x 40mm	V2A
WAV-40-A4	ø 40 x 40mm	V4A
WAV-30	ø 30 x 30mm	V2A
WAV-30-A4	ø 30 x 30mm	V4A



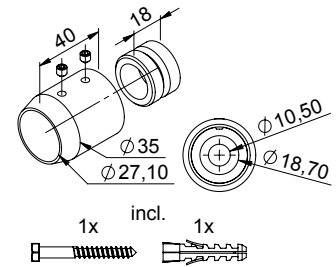
Wandanschluss für Rohre



WA-42



WA-33



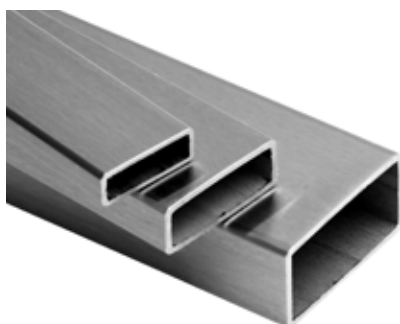
WA26

Wandanschluss für Rohre / Rohrabzugsmass 20mm / geschliffen

Bestellnr	für Rohr	Material
WA-42	ø 42,4mm	V2A
WA-42-A4	ø 42,4mm	V4A
WA-33	ø 33,7mm	V2A
WA-33-A4	ø 33,7mm	V4A
WA-26	ø 26,9mm	V2A
WA-26-A4	ø 26,9mm	V4A



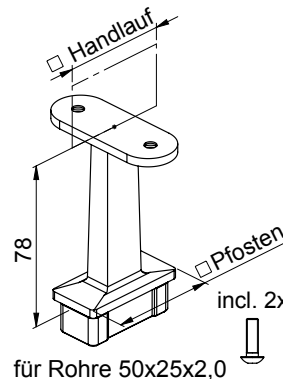
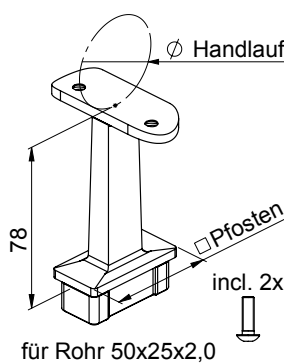
Rechteckrohre 1.4301 geschliffen Korn 400



Rechteckrohre / geschliffen Korn 400 / V2A / V4A ungeglüht / Preis per Laufmeter

Bestellnr	Größe	Korn	Material
ERR-502520	50 x 25 x 2,0mm	400	V2A
ERR-301015	30 x 10 x 1,5mm	400	V2A
ERR-401520	40 x 15 x 2,0mm	400	V2A
ERR-502520-A4	50 x 25 x 2,0mm	400	V4A
ERR-502530	50 x 25 x 3,0mm	400	V2A

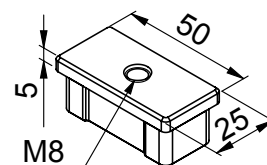
Handlaufträger starr Modell A / für Pfosten 50 x 25 x 2,0mm



Handlaufträger starr Modell A / für Pfosten 50 x 25 x 2,0mm / Höhe ab Pfosten ca.78mm

Bestellnr	für Handlauf	für Pfosten	Material
HLT-A425025	ø 42,4mm	50 x 25 x 2,0mm	V2A
HLT-A425025-A4	ø 42,4mm	50 x 25 x 2,0mm	V4A
HLT-A005025	flach	50 x 25 x 2,0mm	V2A
HLT-A005025-A4	flach	50 x 25 x 2,0mm	V4A

Endkappe für Rohr 50 x 25mm mit Gewinde M8

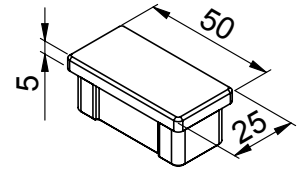
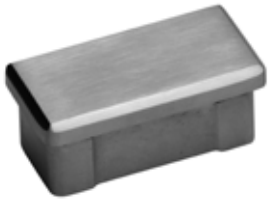


für Rohr 50x25x2,0 oder 50x25x3,0 mm

Endkappe für Rohr 50 x 25mm / mit Gewinde M8 / geschliffen

Bestellnr	für Rohr	Gewinde	Material
EKFR-502508	50 x 25 x 2,0mm	M8	V2A
EKFR-502508-A4	50 x 25 x 2,0mm	M8	V4A
EKFR-502508-3,0	50 x 25 x 3,0mm	M8	V2A
EKFR-502508-3,0-A4	50 x 25 x 3,0mm	M8	V4A

Endkappe für Rohr 50 x 25mm

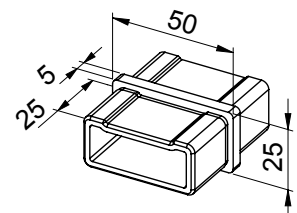


für Rohr 50x25x2,0 oder 50x25x3,0 mm

Endkappe für Rohr 50 x 25mm / geschliffen

Bestellnr	für Rohr	Material
EKFR-502500	50 x 25 x 2,0mm	V2A
EKFR-502500-A4	50 x 25 x 2,0mm	V4A
EKFR-502500-3,0	50 x 25 x 3,0mm	V2A
EKFR-502500-3,0-A4	50 x 25 x 3,0mm	V4A

Rohrverbinder für Rohr 50 x 25 x 2,0mm

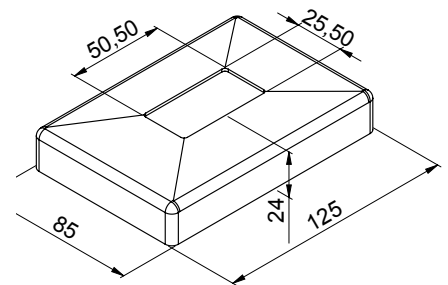


für Rohr 50x25x2,0

Rohrverbinder für Rohr 50 x 25 x 2,0mm / geschliffen

Bestellnr	für Rohr	Material
HLVR-5025	50 x 25 x 2,0mm	V2A
HLVR-5025-A4	50 x 25 x 2,0mm	V4A

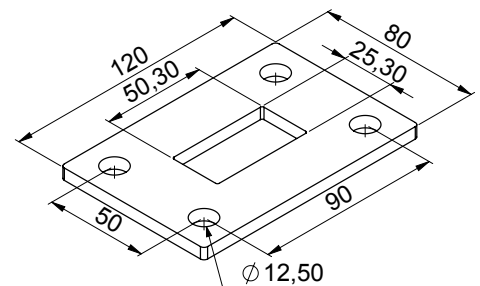
Abdeckrosette für Rechteckpfosten



Abdeckrosette für Geländerpfosten / Aussen 125 x 85mm / Bohrung 50,5 x 25,5mmmm / Höhe 25mm / geschliffen

Bestellnr	aussen	Höhe	Bohrung	Material
ADRR-12585	125 x 85mm	25mm	50,5 x 25,5mmmm	V2A
ADRR-12585-A4	125 x 85mm	25mm	50,5 x 25,5mmmm	V4A

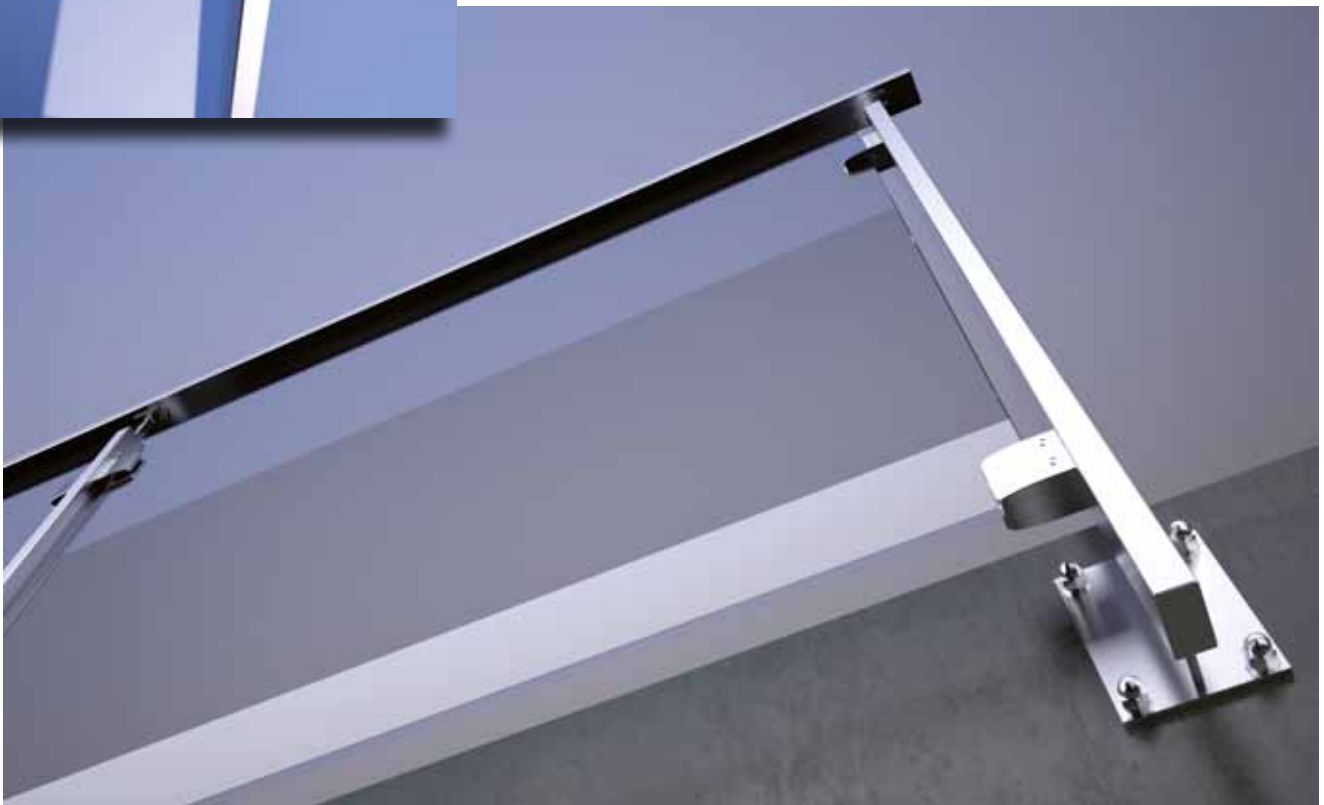
Platte 120 x 80 x 6mm Mittelbohrung 50x25mm / roh



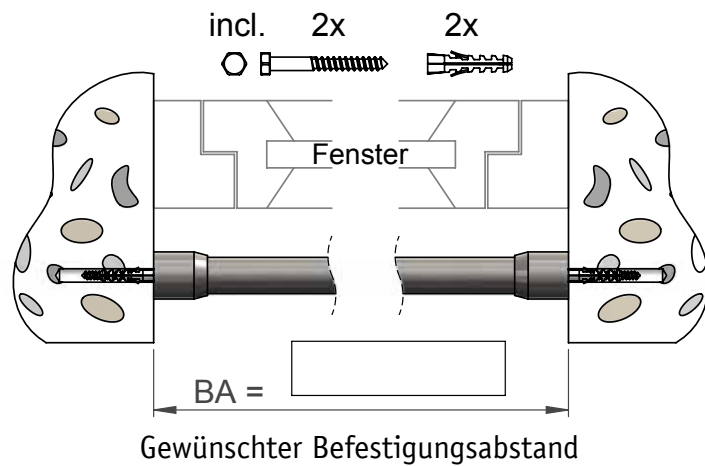
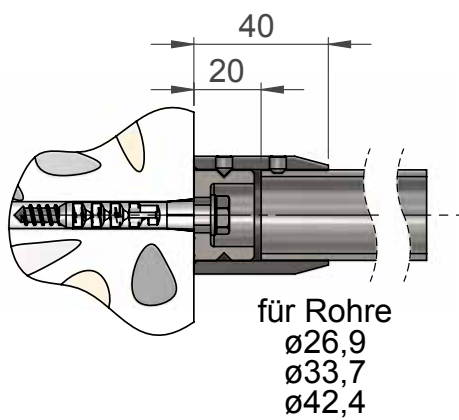
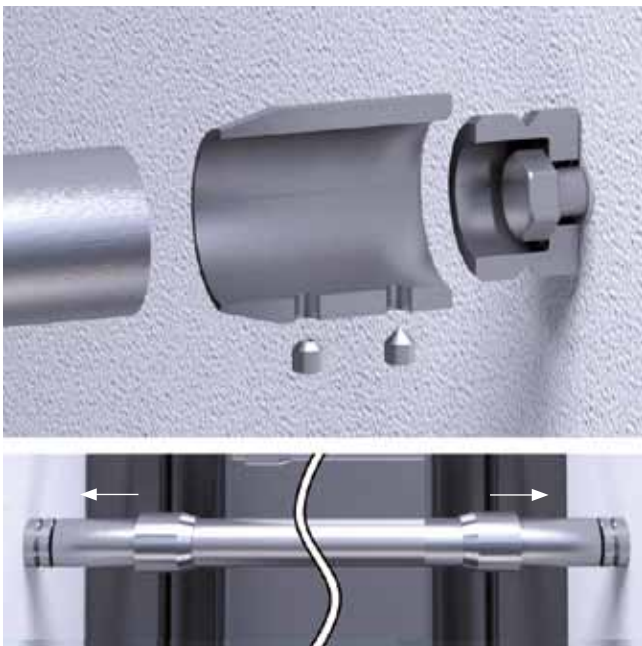
Platte 120 x 80 x 6mm Mittelbohrung 50x25mm / mit 4 Bohrungen \varnothing 12.5mm / Achsmaß 90 x 50mm / roh / V2A

Bestellnr	Größe	Bohrung	Bohrungen	Mat.
APLR-120806	120x80x6mm	50x25mm	4x \varnothing 12.5mm	V2A
PLR-120806-A4	120x80x6mm	50x25mm	4x \varnothing 12.5mm	V4A





Tragsicherheit nach DIN EN 1993 / Eurocode 3



Der Befestigungsabstand ist innerhalb der minimalen bzw. maximalen Längen frei wählbar.

Tragsicherheit nach DIN EN 1993 / Eurocode 3



ø26,9 x 2,0mm

Bestellnr	Befestigabst.	Material
ABSI-26-500-A4	500mm	V4A
ABSI-26-600-A4	600mm	V4A
ABSI-26-700-A4	700mm	V4A
ABSI-26-800-A4	800mm	V4A
ABSI-26-900-A4	900mm	V4A
ABSI-26-1000-A4	1000mm	V4A
ABSI-26-1100-A4	1100mm	V4A
ABSI-26-1200-A4	1200mm	V4A

Bestellnr	Befestigabstand	Material
ABSI-26-500	500mm	V2A
ABSI-26-600	600mm	V2A
ABSI-26-700	700mm	V2A
ABSI-26-800	800mm	V2A
ABSI-26-900	900mm	V2A
ABSI-26-1000	1000mm	V2A
ABSI-26-1100	1000mm	V2A
ABSI-26-1200	1200mm	V2A



ø33,7 x 2,0mm

Bestellnr	Befestigabst.	Material
ABSI-33-500-A4	500mm	V4A
ABSI-33-600-A4	600mm	V4A
ABSI-33-700-A4	700mm	V4A
ABSI-33-800-A4	800mm	V4A
ABSI-33-900-A4	900mm	V4A
ABSI-33-1000-A4	1000mm	V4A
ABSI-33-1100-A4	1100mm	V4A
ABSI-33-1200-A4	1200mm	V4A
ABSI-33-1300-A4	1300mm	V4A
ABSI-33-1400-A4	1400mm	V4A
ABSI-33-1500-A4	1500mm	V4A

Bestellnr	Befestigabstand	Material
ABSI-33-500	500mm	V2A
ABSI-33-600	600mm	V2A
ABSI-33-700	700mm	V2A
ABSI-33-800	800mm	V2A
ABSI-33-900	900mm	V2A
ABSI-33-1000	1000mm	V2A
ABSI-33-1100	1100mm	V2A
ABSI-33-1200	1200mm	V2A
ABSI-33-1300	1300mm	V2A
ABSI-33-1400	1400mm	V2A
ABSI-33-1500	1500mm	V2A



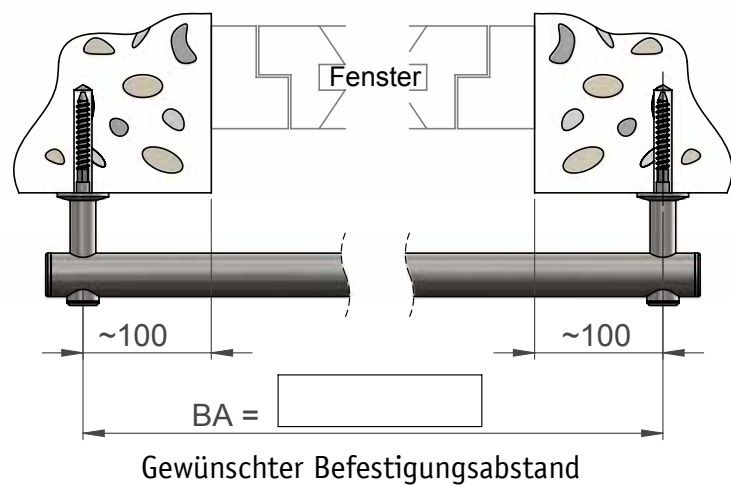
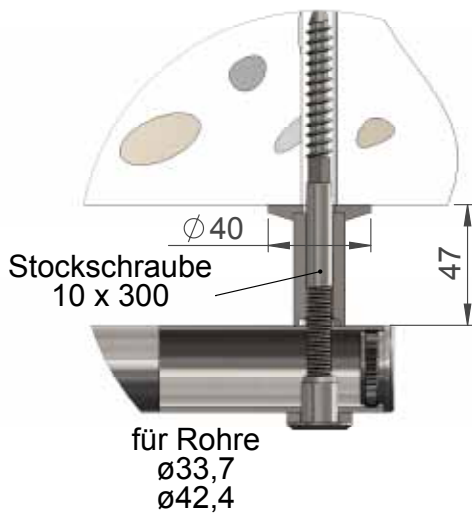
ø42,4 x 2,0mm

Bestellnr	Befestigabst.	Material
ABSI-42-500-A4	500mm	V4A
ABSI-42-600-A4	600mm	V4A
ABSI-42-700-A4	700mm	V4A
ABSI-42-800-A4	800mm	V4A
ABSI-42-900-A4	900mm	V4A
ABSI-42-1000-A4	1000mm	V4A
ABSI-42-1100-A4	1100mm	V4A
ABSI-42-1200-A4	1200mm	V4A
ABSI-42-1300-A4	1300mm	V4A
ABSI-42-1400-A4	1400mm	V4A
ABSI-42-1500-A4	1500mm	V4A
ABSI-42-1600-A4	1600mm	V4A
ABSI-42-1700-A4	1700mm	V4A
ABSI-42-1800-A4	1800mm	V4A
ABSI-42-1900-A4	1900mm	V4A
ABSI-42-2000-A4	2000mm	V4A

Bestellnr	Befestigabstand	Material
ABSI-42-500	500mm	V2A
ABSI-42-600	600mm	V2A
ABSI-42-700	700mm	V2A
ABSI-42-800	800mm	V2A
ABSI-42-900	900mm	V2A
ABSI-42-1000	1000mm	V2A
ABSI-42-1100	1100mm	V2A
ABSI-42-1200	1200mm	V2A
ABSI-42-1300	1300mm	V2A
ABSI-42-1400	1400mm	V2A
ABSI-42-1500	1500mm	V2A
ABSI-42-1600	1600mm	V2A
ABSI-42-1700	1700mm	V2A
ABSI-42-1800	1800mm	V2A
ABSI-42-1900	1900mm	V2A
ABSI-42-2000	2000mm	V2A

Absturzsicherung in der Laibung / geschliffen K600 / mit Befestigungsmaterial

Tragsicherheit nach DIN EN 1993 / Eurocode 3



Der Befestigungsabstand ist innerhalb der minimalen bzw. maximalen Längen frei wählbar.

Tragsicherheit nach DIN EN 1993 / Eurocode 3



Rohr $\varnothing 33,7\text{mm} \times 2,0\text{mm}$

Bestellnr	Befestigabst.	Material	Bestellnr	Befestigabstand	Material
ABSA-33-500-A4	500mm	V4A	ABSA-33-500	500mm	V2A
ABSA-33-600-A4	600mm	V4A	ABSA-33-600	600mm	V2A
ABSA-33-700-A4	700mm	V4A	ABSA-33-700	700mm	V2A
ABSA-33-800-A4	800mm	V4A	ABSA-33-800	800mm	V2A
ABSA-33-900-A4	900mm	V4A	ABSA-33-900	900mm	V2A
ABSA-33-1000-A4	1000mm	V4A	ABSA-33-1000	1000mm	V2A
ABSA-33-1100-A4	1100mm	V4A	ABSA-33-1100	1100mm	V2A
ABSA-33-1200-A4	1200mm	V4A	ABSA-33-1200	1200mm	V2A
ABSA-33-1300-A4	1300mm	V4A	ABSA-33-1300	1300mm	V2A
ABSA-33-1400-A4	1400mm	V4A	ABSA-33-1400	1400mm	V2A
ABSA-33-1500-A4	1500mm	V4A	ABSA-33-1500	1500mm	V2A

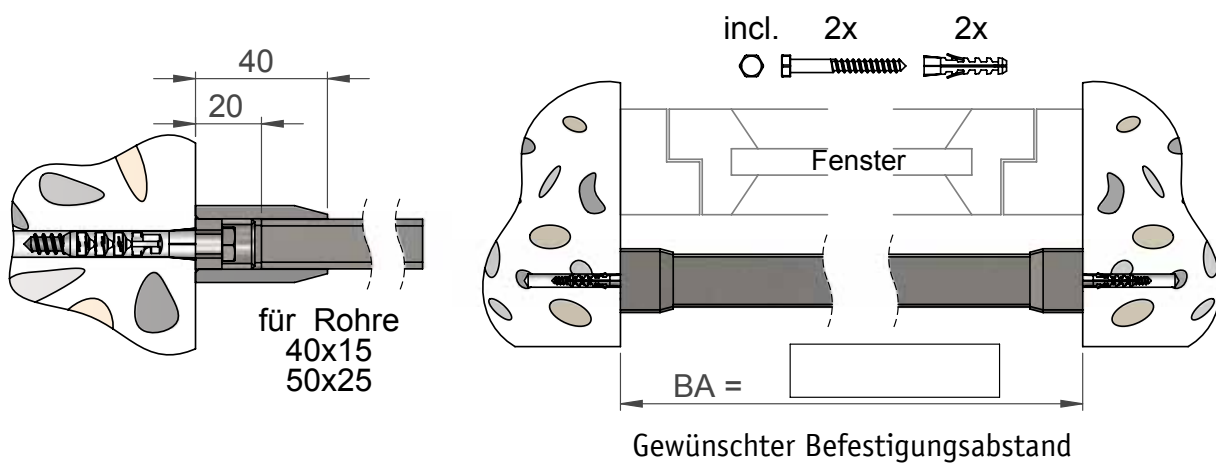


Rohr $\varnothing 42,4 \times 2,0\text{mm}$

Bestellnr	Befestigabst.	Material	Bestellnr	Befestigabstand	Material
ABSA-42-500-A4	500mm	V4A	ABSA-42-500	500mm	V2A
ABSA-42-600-A4	600mm	V4A	ABSA-42-600	600mm	V2A
ABSA-42-700-A4	700mm	V4A	ABSA-42-700	700mm	V2A
ABSA-42-800-A4	800mm	V4A	ABSA-42-800	800mm	V2A
ABSA-42-900-A4	900mm	V4A	ABSA-42-900	900mm	V2A
ABSA-42-1000-A4	1000mm	V4A	ABSA-42-1000	1000mm	V2A
ABSA-42-1100-A4	1100mm	V4A	ABSA-42-1100	1100mm	V2A
ABSA-42-1200-A4	1200mm	V4A	ABSA-42-1200	1200mm	V2A
ABSA-42-1300-A4	1300mm	V4A	ABSA-42-1300	1300mm	V2A
ABSA-42-1400-A4	1400mm	V4A	ABSA-42-1400	1400mm	V2A
ABSA-42-1500-A4	1500mm	V4A	ABSA-42-1500	1500mm	V2A
ABSA-42-1600-A4	1600mm	V4A	ABSA-42-1600	1600mm	V2A
ABSA-42-1700-A4	1700mm	V4A	ABSA-42-1700	1700mm	V2A
ABSA-42-1800-A4	1800mm	V4A	ABSA-42-1800	1800mm	V2A
ABSA-42-1900-A4	1900mm	V4A	ABSA-42-1900	1900mm	V2A
ABSA-42-2000-A4	2000mm	V4A	ABSA-42-2000	2000mm	V2A

Absturzsicherung vor der Laibung / geschliffen K600 / mit Befestigungsmaterial

Tragsicherheit nach DIN EN 1993 / Eurocode 3



Der Befestigungsabstand ist innerhalb der minimalen bzw. maximalen Längen frei wählbar.

Tragsicherheit nach DIN EN 1993 / Eurocode 3



Rohr 40 x 15 x 2,0mm

Bestellnr	Befestigabstand	Material
ABSIR-4015-500	500mm	V2A
ABSIR-4015-600	600mm	V2A
ABSIR-4015-700	700mm	V2A
ABSIR-4015-800	800mm	V2A
ABSIR-4015-900	900mm	V2A
ABSIR-4015-1000	1000mm	V2A
ABSIR-4015-1100	1100mm	V2A
ABSIR-4015-1200	1200mm	V2A
ABSIR-4015-1300	1300mm	V2A
ABSIR-4015-1400	1400mm	V2A
ABSIR-4015-1500	1500mm	V2A
ABSIR-4015-1600	1600mm	V2A
ABSIR-4015-1700	1700mm	V2A

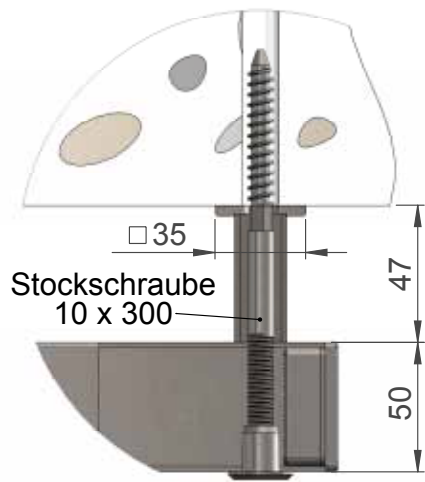


Rohr 50 x 25 x 2,0mm

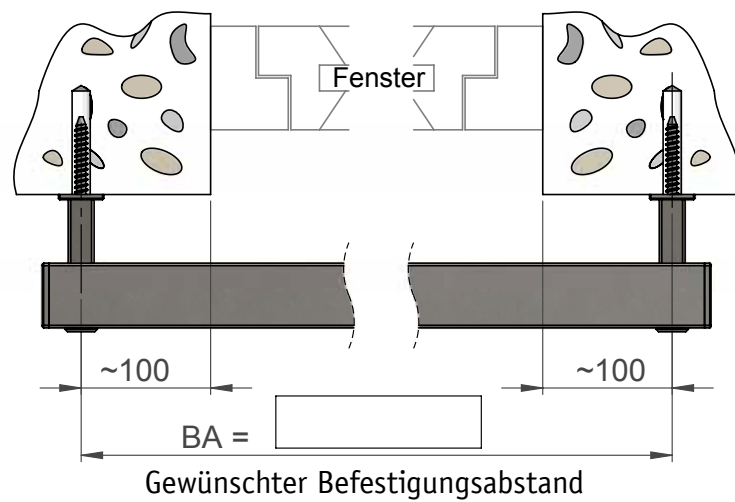
Bestellnr	Befestigabst.	Material	Bestellnr	Befestigabst.	Material
ABSIR-5025-500-A4	500mm	V4A	ABSIR-5025-500	500mm	V2A
ABSIR-5025-600-A4	600mm	V4A	ABSIR-5025-600	600mm	V2A
ABSIR-5025-700-A4	700mm	V4A	ABSIR-5025-700	700mm	V2A
ABSIR-5025-800-A4	800mm	V4A	ABSIR-5025-800	800mm	V2A
ABSIR-5025-900-A4	900mm	V4A	ABSIR-5025-900	900mm	V2A
ABSIR-5025-1000-A4	1000mm	V4A	ABSIR-5025-1000	1000mm	V2A
ABSIR-5025-1100-A4	1100mm	V4A	ABSIR-5025-1100	1100mm	V2A
ABSIR-5025-1200-A4	1200mm	V4A	ABSIR-5025-1200	1200mm	V2A
ABSIR-5025-1300-A4	1300mm	V4A	ABSIR-5025-1300	1300mm	V2A
ABSIR-5025-1400-A4	1400mm	V4A	ABSIR-5025-1400	1400mm	V2A
ABSIR-5025-1500-A4	1500mm	V4A	ABSIR-5025-1500	1500mm	V2A
ABSIR-5025-1600-A4	1600mm	V4A	ABSIR-5025-1600	1600mm	V2A
ABSIR-5025-1700-A4	1700mm	V4A	ABSIR-5025-1700	1700mm	V2A
ABSIR-5025-1800-A4	1800mm	V4A	ABSIR-5025-1800	1800mm	V2A
ABSIR-5025-1900-A4	1900mm	V4A	ABSIR-5025-1900	1900mm	V2A
ABSIR-5025-2000-A4	2000mm	V4A	ABSIR-5025-2000	2000mm	V2A
ABSIR-5025-2100-A4	2100mm	V4A	ABSIR-5025-2100	2100mm	V2A
ABSIR-5025-2200-A4	2200mm	V4A	ABSIR-5025-2200	2200mm	V2A
ABSIR-5025-2300-A4	2300mm	V4A	ABSIR-5025-2300	2300mm	V2A
ABSIR-5025-2400-A4	2400mm	V4A	ABSIR-5025-2400	2400mm	V2A

Absturzsicherung vor der Laibung / geschliffen K400 / mit Befestigungsmaterial

Tragsicherheit nach DIN EN 1993 / Eurocode 3



für Rohr 50x25



Der Befestigungsabstand ist innerhalb der minimalen bzw. maximalen Längen frei wählbar.

Tragsicherheit nach DIN EN 1993 / Eurocode 3



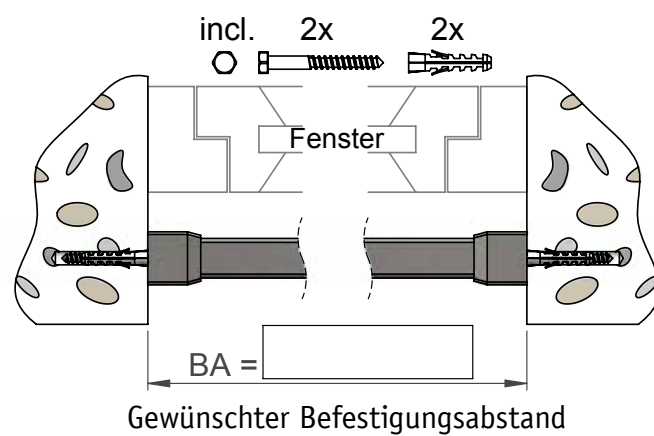
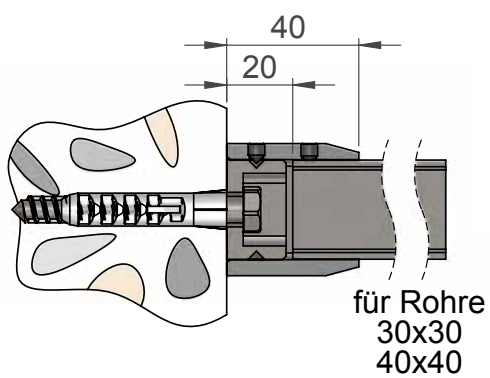
Rohr 50 x 25 x 2,0mm

Bestellnr	Befestigabstand	Material
ABSAR-5025-500-A4	500mm	V4A
ABSAR-5025-600-A4	600mm	V4A
ABSAR-5025-700-A4	700mm	V4A
ABSAR-5025-800-A4	800mm	V4A
ABSAR-5025-900-A4	900mm	V4A
ABSAR-5025-1000-A4	1000mm	V4A
ABSAR-5025-1100-A4	1100mm	V4A
ABSAR-5025-1200-A4	1200mm	V4A
ABSAR-5025-1300-A4	1300mm	V4A
ABSAR-5025-1400-A4	1400mm	V4A
ABSAR-5025-1500-A4	1500mm	V4A
ABSAR-5025-1600-A4	1600mm	V4A
ABSAR-5025-1700-A4	1700mm	V4A
ABSAR-5025-1800-A4	1800mm	V4A
ABSAR-5025-1900-A4	1900mm	V4A
ABSAR-5025-2000-A4	2000mm	V4A
ABSAR-5025-2100-A4	2100mm	V4A
ABSAR-5025-2200-A4	2200mm	V4A
ABSAR-5025-2300-A4	2300mm	V4A
ABSAR-5025-2400-A4	2400mm	V4A

Bestellnr	Befestigabstand	Material
ABSAR-5025-500	500mm	V2A
ABSAR-5025-600	600mm	V2A
ABSAR-5025-700	700mm	V2A
ABSAR-5025-800	800mm	V2A
ABSAR-5025-900	900mm	V2A
ABSAR-5025-1000	1000mm	V2A
ABSAR-5025-1100	1100mm	V2A
ABSAR-5025-1200	1200mm	V2A
ABSAR-5025-1300	1300mm	V2A
ABSAR-5025-1400	1400mm	V2A
ABSAR-5025-1500	1500mm	V2A
ABSAR-5025-1600	1600mm	V2A
ABSAR-5025-1700	1700mm	V2A
ABSAR-5025-1800	1800mm	V2A
ABSAR-5025-1900	1900mm	V2A
ABSAR-5025-2000	2000mm	V2A
ABSAR-5025-2100	2100mm	V2A
ABSAR-5025-2200	2200mm	V2A
ABSAR-5025-2300	2300mm	V2A
ABSAR-5025-2400	2400mm	V2A



Tragsicherheit nach DIN EN 1993 / Eurocode 3



Der Befestigungsabstand ist innerhalb der minimalen bzw. maximalen Längen frei wählbar.

Tragsicherheit nach DIN EN 1993 / Eurocode 3



Rohr 30 x 30 x 2,0mm

Bestellnr	Befestigabst.	Material
ABSIV-30-500-A4	500mm	V4A
ABSIV-30-600-A4	600mm	V4A
ABSIV-30-700-A4	700mm	V4A
ABSIV-30-800-A4	800mm	V4A
ABSIV-30-900-A4	900mm	V4A
ABSIV-30-1000-A4	1000mm	V4A
ABSIV-30-1100-A4	1100mm	V4A
ABSIV-30-1200-A4	1200mm	V4A
ABSIV-30-1300-A4	1300mm	V4A
ABSIV-30-1400-A4	1400mm	V4A
ABSIV-30-1500-A4	1500mm	V4A
ABSIV-30-1600-A4	1600mm	V4A
ABSIV-30-1700-A4	1700mm	V4A

Bestellnr	Befestigabst.	Material
ABSIV-30-500	500mm	V2A
ABSIV-30-600	600mm	V2A
ABSIV-30-700	700mm	V2A
ABSIV-30-800	800mm	V2A
ABSIV-30-900	900mm	V2A
ABSIV-30-1000	1000mm	V2A
ABSIV-30-1100	1100mm	V2A
ABSIV-30-1200	1200mm	V2A
ABSIV-30-1300	1300mm	V2A
ABSIV-30-1400	1400mm	V2A
ABSIV-30-1500	1500mm	V2A
ABSIV-30-1600	1600mm	V2A
ABSIV-30-1700	1700mm	V2A



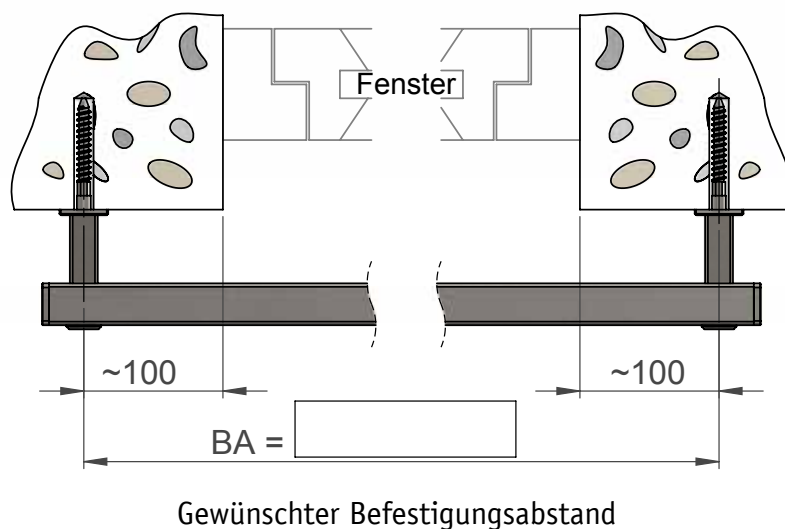
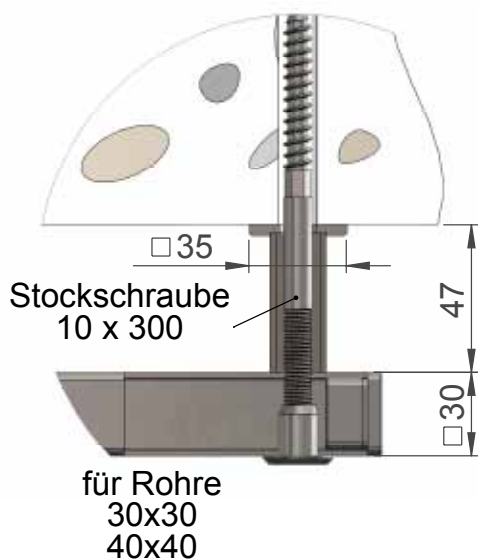
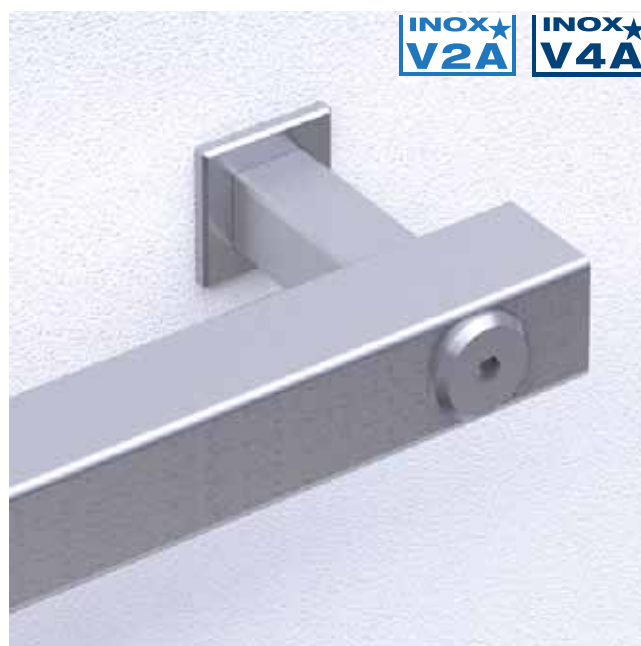
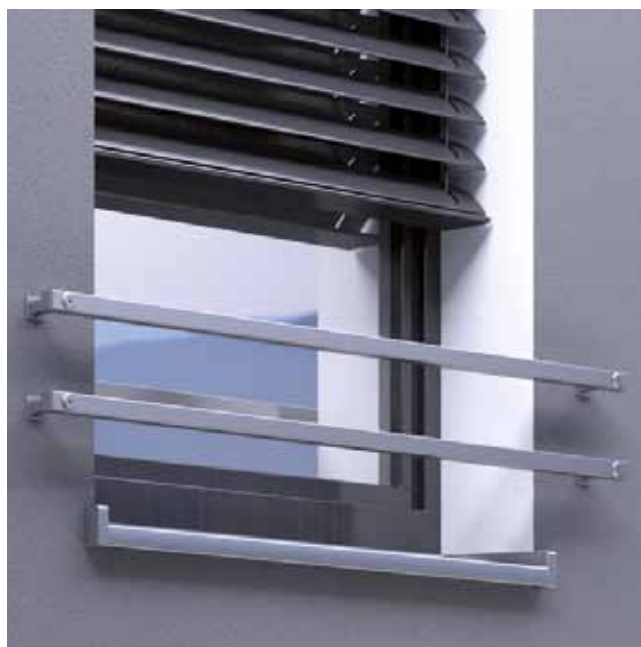
Rohr 40 x 40 x 2,0mm

Bestellnr	Befestigabst.	Material
ABSIV-40-500-A4	500mm	V4A
ABSIV-40-600-A4	600mm	V4A
ABSIV-40-700-A4	700mm	V4A
ABSIV-40-800-A4	800mm	V4A
ABSIV-40-900-A4	900mm	V4A
ABSIV-40-1000-A4	1000mm	V4A
ABSIV-40-1100-A4	1100mm	V4A
ABSIV-40-1200-A4	1200mm	V4A
ABSIV-40-1300-A4	1300mm	V4A
ABSIV-40-1400-A4	1400mm	V4A
ABSIV-40-1500-A4	1500mm	V4A
ABSIV-40-1600-A4	1600mm	V4A
ABSIV-40-1700-A4	1700mm	V4A
ABSIV-40-1800-A4	1800mm	V4A
ABSIV-40-1900-A4	1900mm	V4A
ABSIV-40-2000-A4	2000mm	V4A
ABSIV-40-2100-A4	2100mm	V4A
ABSIV-40-2200-A4	2200mm	V4A
ABSIV-40-2300-A4	2300mm	V4A
ABSIV-40-2400-A4	2400mm	V4A

Bestellnr	Befestigabst.	Material
ABSIV-40-500	500mm	V2A
ABSIV-40-600	600mm	V2A
ABSIV-40-700	700mm	V2A
ABSIV-40-800	800mm	V2A
ABSIV-40-900	900mm	V2A
ABSIV-40-1000	1000mm	V2A
ABSIV-40-1100	1100mm	V2A
ABSIV-40-1200	1200mm	V2A
ABSIV-40-1300	1300mm	V2A
ABSIV-40-1400	1400mm	V2A
ABSIV-40-1500	1500mm	V2A
ABSIV-40-1600	1600mm	V2A
ABSIV-40-1700	1700mm	V2A
ABSIV-40-1800	1800mm	V2A
ABSIV-40-1900	1900mm	V2A
ABSIV-40-2000	2000mm	V2A
ABSIV-40-2100	2100mm	V2A
ABSIV-40-2200	2200mm	V2A
ABSIV-40-2300	2300mm	V2A
ABSIV-40-2400	2400mm	V2A

Absturzsicherung in der Laibung / geschliffen K400 / mit Befestigungsmaterial

Tragsicherheit nach DIN EN 1993 / Eurocode 3



Der Befestigungsabstand ist innerhalb der minimalen bzw. maximalen Längen frei wählbar.

Tragsicherheit nach DIN EN 1993 / Eurocode 3



Rohr 30 x 30 x 2,0mm

Bestellnr	Befestigabst.	Material
ABSAV-30-500-A4	500mm	V4A
ABSAV-30-600-A4	600mm	V4A
ABSAV-30-700-A4	700mm	V4A
ABSAV-30-800-A4	800mm	V4A
ABSAV-30-900-A4	900mm	V4A
ABSAV-30-1000-A4	1000mm	V4A
ABSAV-30-1100-A4	1100mm	V4A
ABSAV-30-1200-A4	1200mm	V4A
ABSAV-30-1300-A4	1300mm	V4A
ABSAV-30-1400-A4	1400mm	V4A
ABSAV-30-1500-A4	1500mm	V4A
ABSAV-30-1600-A4	1600mm	V4A
ABSAV-30-1700-A4	1700mm	V4A

Bestellnr	Befestigabst.	Material
ABSAV-30-500	500mm	V2A
ABSAV-30-600	600mm	V2A
ABSAV-30-700	700mm	V2A
ABSAV-30-800	800mm	V2A
ABSAV-30-900	900mm	V2A
ABSAV-30-1000	1000mm	V2A
ABSAV-30-1100	1100mm	V2A
ABSAV-30-1200	1200mm	V2A
ABSAV-30-1300	1300mm	V2A
ABSAV-30-1400	1400mm	V2A
ABSAV-30-1500	1500mm	V2A
ABSAV-30-1600	1600mm	V2A
ABSAV-30-1700	1700mm	V2A



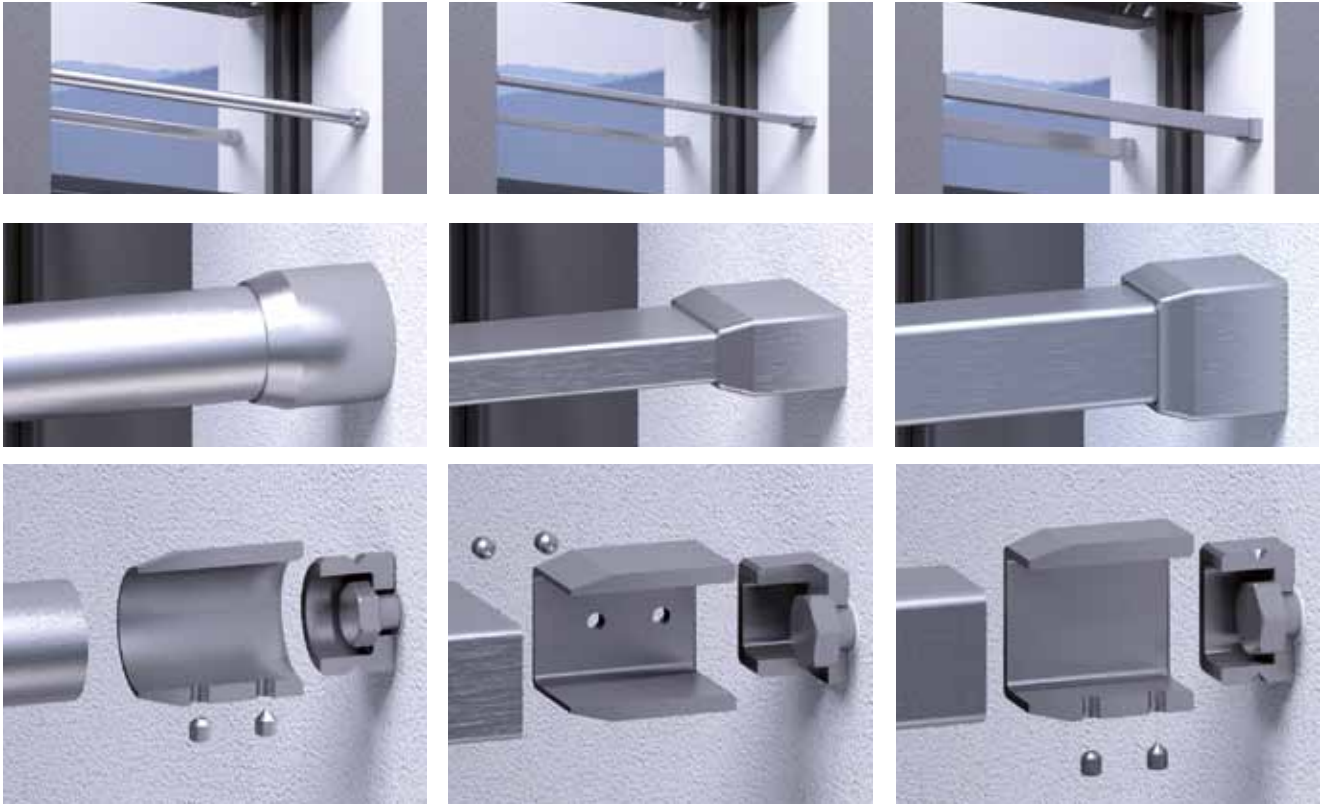
Rohr 40 x 40 x 2,0mm

Bestellnr	Befestigabst.	Material
ABSAV-40-500-A4	500mm	V4A
ABSAV-40-600-A4	600mm	V4A
ABSAV-40-700-A4	700mm	V4A
ABSAV-40-800-A4	800mm	V4A
ABSAV-40-900-A4	900mm	V4A
ABSAV-40-1000-A4	1000mm	V4A
ABSAV-40-1100-A4	1100mm	V4A
ABSAV-40-1200-A4	1200mm	V4A
ABSAV-40-1300-A4	1300mm	V4A
ABSAV-40-1400-A4	1400mm	V4A
ABSAV-40-1500-A4	1500mm	V4A
ABSAV-40-1600-A4	1600mm	V4A
ABSAV-40-1700-A4	1700mm	V4A
ABSAV-40-1800-A4	1800mm	V4A
ABSAV-40-1900-A4	1900mm	V4A
ABSAV-40-2000-A4	2000mm	V4A
ABSAV-40-2100-A4	2100mm	V4A
ABSAV-40-2200-A4	2200mm	V4A
ABSAV-40-2300-A4	2300mm	V4A
ABSAV-40-2400-A4	2400mm	V4A

Bestellnr	Befestigabst.	Material
ABSAV-40-500	500mm	V2A
ABSAV-40-600	600mm	V2A
ABSAV-40-700	700mm	V2A
ABSAV-40-800	800mm	V2A
ABSAV-40-900	900mm	V2A
ABSAV-40-1000	1000mm	V2A
ABSAV-40-1100	1100mm	V2A
ABSAV-40-1200	1200mm	V2A
ABSAV-40-1300	1300mm	V2A
ABSAV-40-1400	1400mm	V2A
ABSAV-40-1500	1500mm	V2A
ABSAV-40-1600	1600mm	V2A
ABSAV-40-1700	1700mm	V2A
ABSAV-40-1800	1800mm	V2A
ABSAV-40-1900	1900mm	V2A
ABSAV-40-2000	2000mm	V2A
ABSAV-40-2100	2100mm	V2A
ABSAV-40-2200	2200mm	V2A
ABSAV-40-2300	2300mm	V2A
ABSAV-40-2400	2400mm	V2A

Absturzsicherung vor der Laibung / geschliffen K400 / mit Befestigungsmaterial

Tragsicherheit nach DIN EN 1993 / Eurocode 3



Größe

- \varnothing 26,9 x 2,0mm
- \varnothing 33,7 x 2,0mm
- \varnothing 42,4 x 2,0mm
geschliffen K600

Größe

- 40 x 15 x 2,0mm
- 50 x 25 x 2,0mm
geschliffen K400

Größe

- 30 x 30 x 2,0mm
- 40 x 40 x 2,0mm
geschliffen K400

Anzahl

_____ Stück

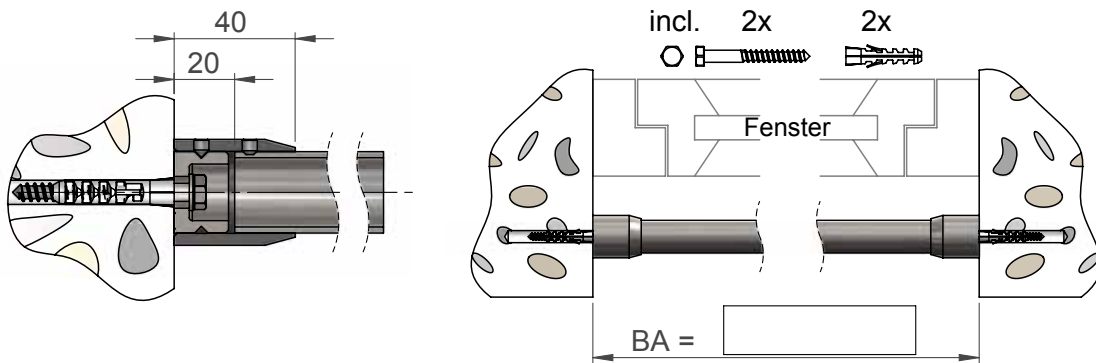
Material

- Edelstahl V4A
- Edelstahl V2A

Befestigungsabstand

BA= _____ mm

Befestigungsabstand



Kundenangaben

Name / Vorname

Strasse/Nr.

PLZ / Wohnort

E-Mail

Telefon

Kd.Nr.

- Bestellung
- Anfrage

Tragsicherheit nach DIN EN 1993 / Eurocode 3



Größe

- \varnothing 33,2 x 2,0mm
- \varnothing 42,4 x 2,0mm
geschliffen K600

Größe

- 50 x 25 x 2,0mm
geschliffen K400

Größe

- 30 x 30 x 2,0mm
- 40 x 40 x 2,0mm
geschliffen K400

Anzahl

_____ Stück

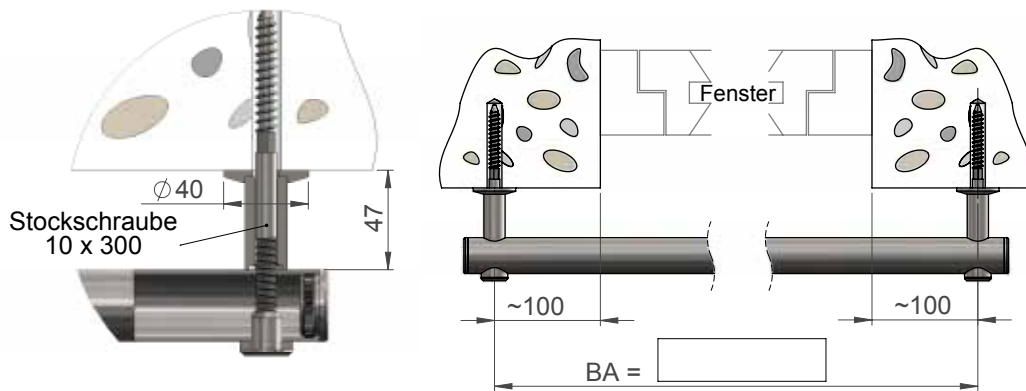
Material

- Edelstahl V4A
- Edelstahl V2A

Befestigungsabstand

BA= _____ mm

Befestigungsabstand



Kundenangaben

Name / Vorname

Strasse/Nr.

PLZ / Wohnort

E-Mail

Telefon

Kd.Nr.

- Bestellung
- Anfrage



meinebauteile gmbh
Hungerbühlstrasse 22
CH 8500 Frauenfeld

+41 52 721 34 67 Telefon
+41 52 721 34 68 Fax

info@meinebauteile.ch
www.meinebauteile.ch

meinebauteile.ch