

## Planungshilfe Treppengeländer

### Erforderliche Masse für die Projektanfrage

Die folgenden Darstellungen zeigen die wichtigsten Masse für die Planung eines Treppengeländers. Die Massbezeichnungen dienen als Orientierung für die Übermittlung Ihrer Angaben.

#### Wichtig:

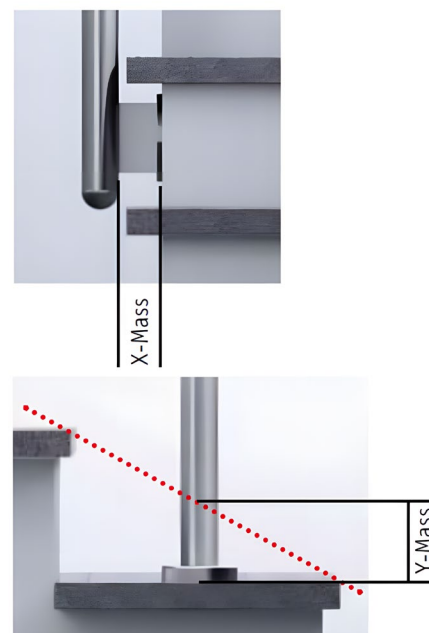
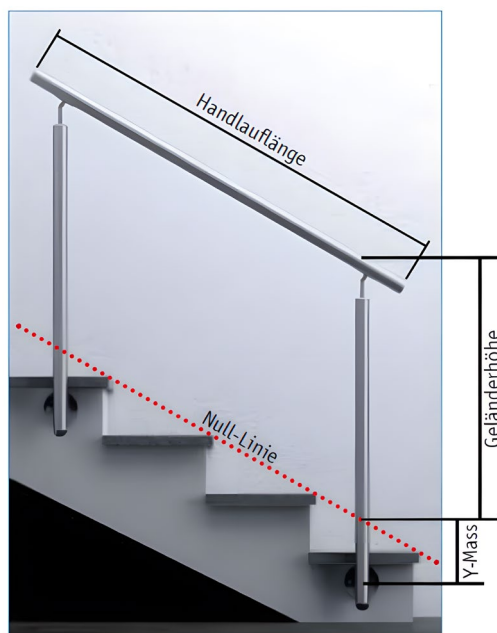
Jede Stufe muss einzeln gemessen werden, da Treppen häufig Massabweichungen aufweisen.

#### Übermittlung der Angaben:

Senden Sie uns die Masse zusammen mit Fotos der Einbausituation per E-Mail oder über das Anfrageformular.

[info@meinebauteile.ch](mailto:info@meinebauteile.ch)

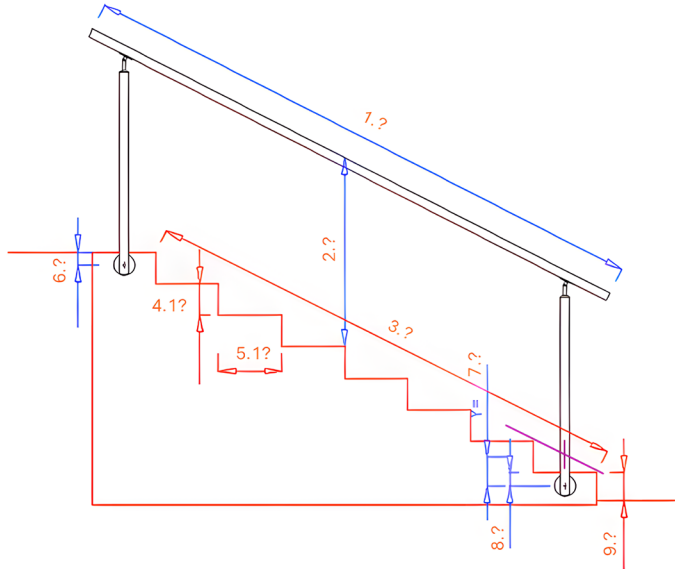
[www.meinebauteile.ch](http://www.meinebauteile.ch)



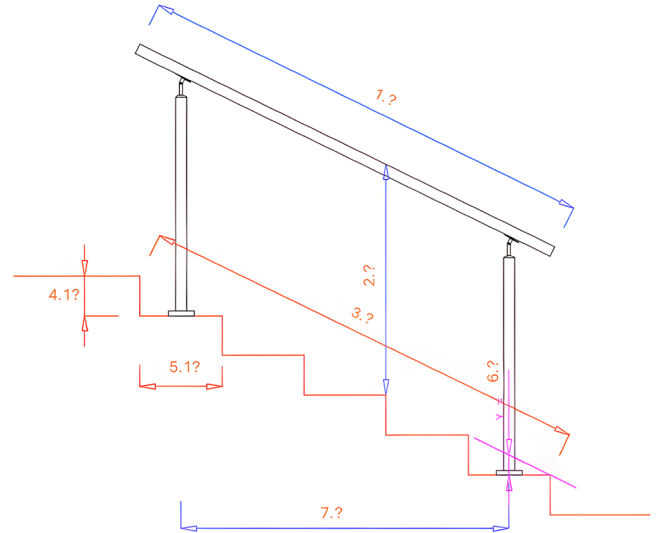
#### Erforderliche Angaben

- Gesamtlänge Handlauf
- X-Mass und Y-Mass
- Treppenlänge
- Stufenhöhen und Stufentiefen (jede Stufe einzeln)
- Untergrund / Montagesituation

**Beispiel: Geländer vorgesetzt:**



**Beispiel: Geländer aufgesetzt:**



**Wichtig:**

Jede Stufe muss einzeln gemessen werden, da Treppen häufig Massabweichungen aufweisen.

**Höhe 2** entspricht der Handlaufhöhe gemäss SIA 358 und den Empfehlungen der BFU und beträgt 900 mm über der Stufenvorderkante bis zur Oberkante des Handlaufs.

**Projekt- und Kontaktdaten:**

Handlauflänge:

---

Treppenbreite:

---

Anzahl Stufen:

---

Podest:

Ja /  Nein

Innen / Aussen:

Innen /  Aussen

Untergrund (z.B. Beton):

---

Name / Firma:

---

Adresse:

---

Telefon:

---

E-Mail:

---