

Handlaufsysteme aus Edelstahl und Holz



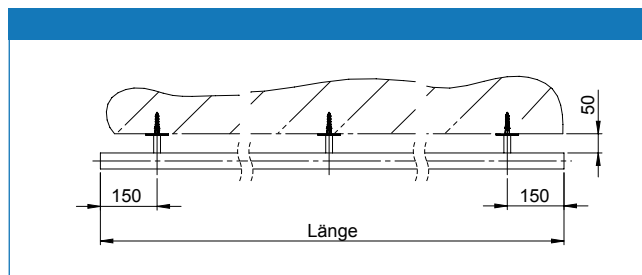
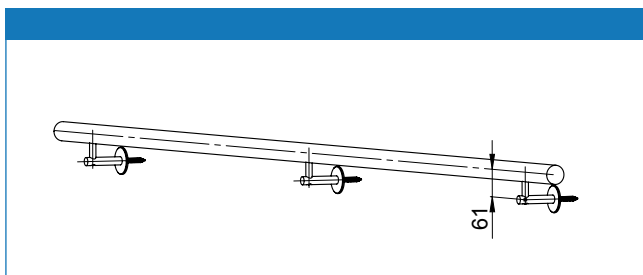
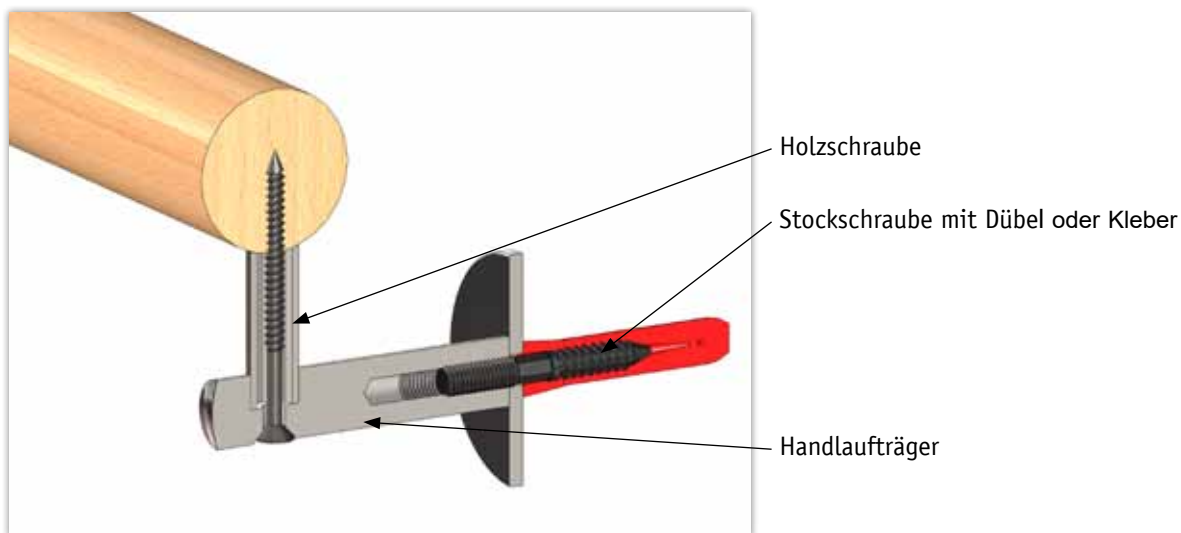
Fertighandlauf in Buchenholz ø 42,4mm mit Haltern und Montagematerial



Holzhandlauf aus Buche lackiert ø 42,4mm mit Haltern HLTW-1080 / mit Befestigungsmaterial

Bestellnr.	Länge	HDL-Träger
FHLH-42-800	800mm	2 Stück
FHLH-42-1000	1000mm	2 Stück
FHLH-42-1200	1200mm	2 Stück
FHLH-42-1500	1500mm	2 Stück
FHLH-42-2000	2000mm	3 Stück

Bestellnr.	Länge	HDL-Träger
FHLH-42-2500	2500mm	3 Stück
FHLH-42-3000	3000mm	4 Stück
FHLH-42-3500	3500mm	4 Stück
FHLH-42-4000	4000mm	5 Stück
FHLH-42-4500	4500mm	5 Stück



Selbstverständlich liefern wir auch abweichende Längen, Holzarten oder Handlaufträger, da die Handläufe in unserem Betrieb gefertigt werden. Einfach eine Anfrage senden!

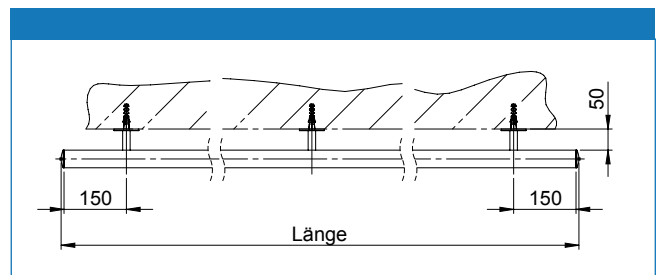
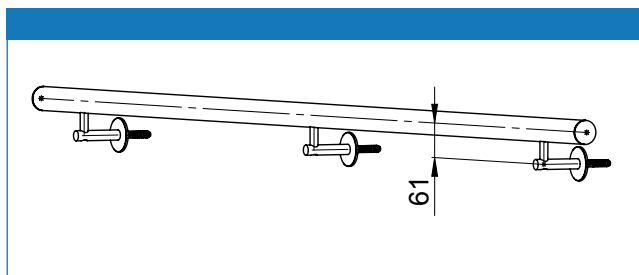
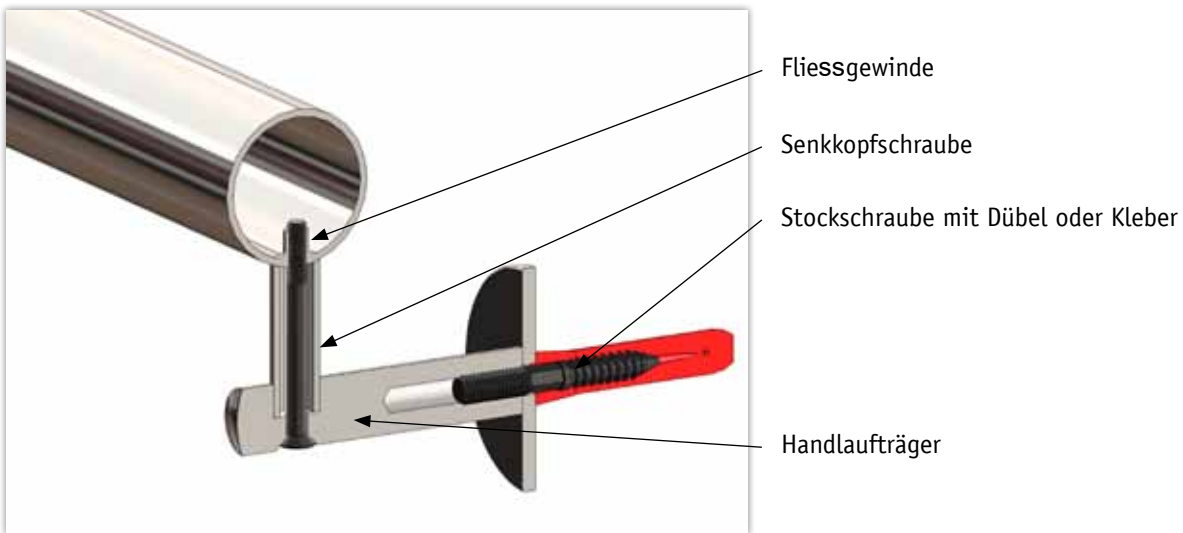
Fertighandlauf in Edelstahl ø 42,4mm mit Haltern und Montagematerial



Edelstahlhandlauf ø 42,4mm mit Haltern HLTW-1080 / gewölbten Endkappen EKG-4200 / mit Befestigungsmaterial / geschliffen K600 / V2A

Bestellnr.	Länge	HDL-Träger
FHLE-42-800	800mm	2 Stück
FHLE-42-1000	1000mm	2 Stück
FHLE-42-1200	1200mm	2 Stück
FHLE-42-1500	1500mm	2 Stück
FHLE-42-2000	2000mm	3 Stück
FHLE-42-2500	2500mm	3 Stück
FHLE-42-3000	3000mm	3 Stück

Bestellnr.	Länge	HDL-Träger
FHLE-42-3500	3500mm	4 Stück
FHLE-42-4000	4000mm	4 Stück
FHLE-42-4500	4500mm	5 Stück
FHLE-42-5000	5000mm	5 Stück
FHLE-42-5500	5500mm	6 Stück
FHLE-42-6000	6000mm	6 Stück



Selbstverständlich liefern wir auch abweichende Längen oder Handlaufträger, da die Handläufe in unserem Betrieb gefertigt werden. Einfach eine Anfrage senden!

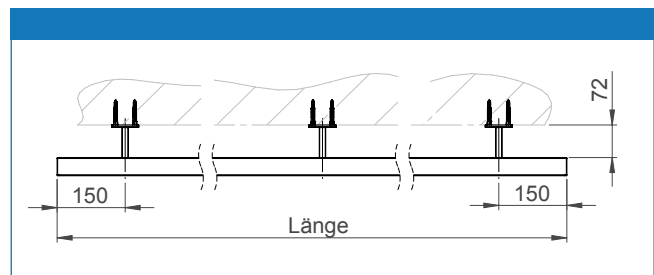
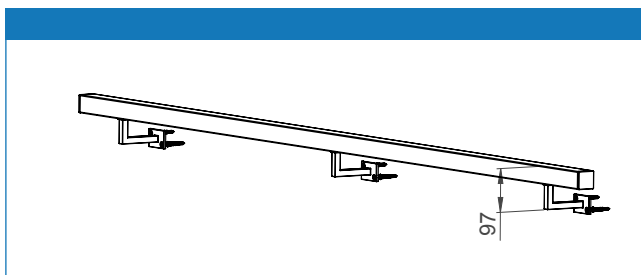
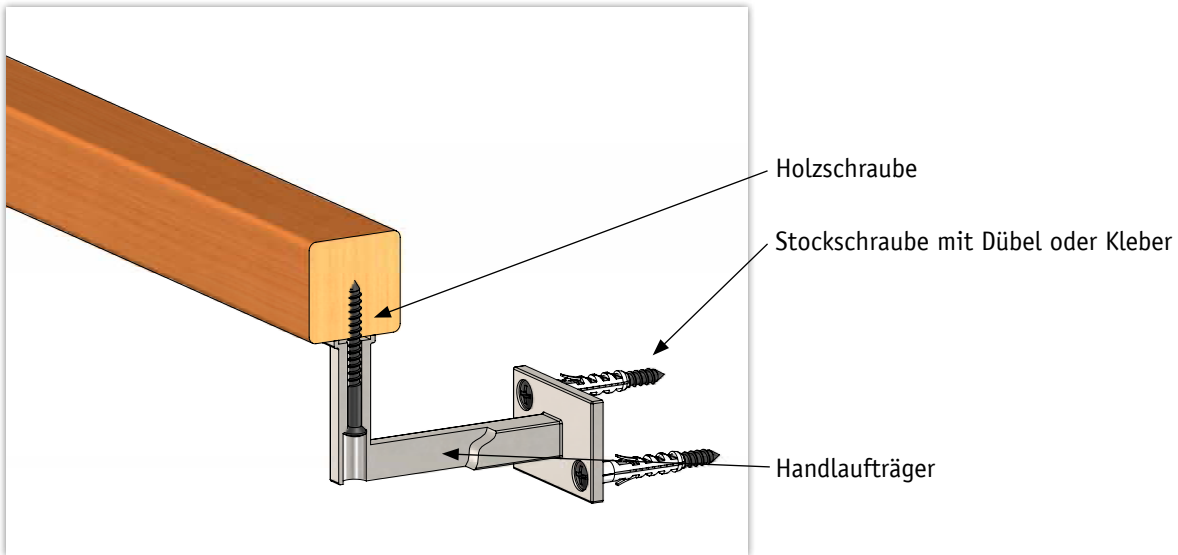
Fertighandlauf in Buchenholz 40 x 40mm mit Haltern und Montagematerial



Holzhandlauf aus Buche lackiert 40x40mm mit Haltern HLTW-1548 / mit Befestigungsmaterial

Bestellnr.	Länge	HDL-Träger
FHLH-40-800	800mm	2 Stück
FHLH-40-1000	1000mm	2 Stück
FHLH-40-1200	1200mm	2 Stück
FHLH-40-1500	1500mm	2 Stück
FHLH-40-2000	2000mm	3 Stück

Bestellnr.	Länge	HDL-Träger
FHLH-40-2500	2500mm	3 Stück
FHLH-40-3000	3000mm	4 Stück
FHLH-40-3500	3500mm	4 Stück
FHLH-40-4000	4000mm	5 Stück
FHLH-40-4500	4500mm	5 Stück



Selbstverständlich liefern wir auch abweichende Längen, Holzarten oder Handlaufträger, da die Handläufe in unserem Betrieb gefertigt werden. Einfach eine Anfrage senden!

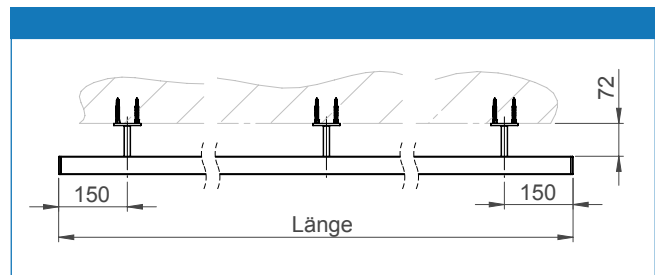
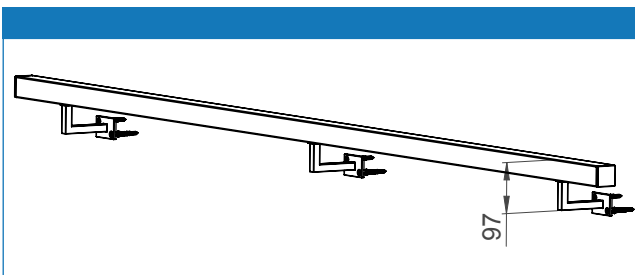
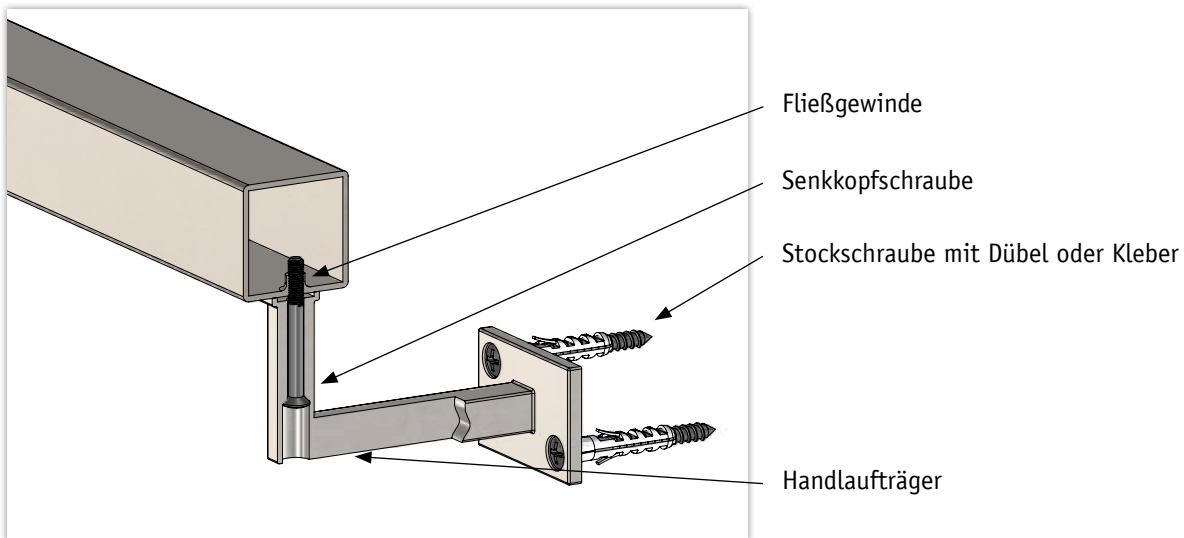
Fertighandlauf in Edelstahl 40 x 40mm mit Haltern und Montagematerial



Edelstahlhandlauf 40x40mm mit Haltern HLTW-1548 / Endkappen flach EKFV-4000 / mit Befestigungsmaterial / geschliffen K400 / V2A

Bestellnr.	Länge	HDL-Träger
FHLE-40-800	800mm	2 Stück
FHLE-40-1000	1000mm	2 Stück
FHLE-40-1200	1200mm	2 Stück
FHLE-40-1500	1500mm	2 Stück
FHLE-40-2000	2000mm	3 Stück
FHLE-40-2500	2500mm	3 Stück
FHLE-40-3000	3000mm	3 Stück

Bestellnr.	Länge	HDL-Träger
FHLE-40-3500	3500mm	4 Stück
FHLE-40-4000	4000mm	4 Stück
FHLE-40-4500	4500mm	5 Stück
FHLE-40-5000	5000mm	5 Stück
FHLE-40-5500	5500mm	6 Stück
FHLE-40-6000	6000mm	6 Stück



Selbstverständlich liefern wir auch abweichende Längen oder Handlaufträger, da die Handläufe in unserem Betrieb gefertigt werden. Einfach eine Anfrage senden!

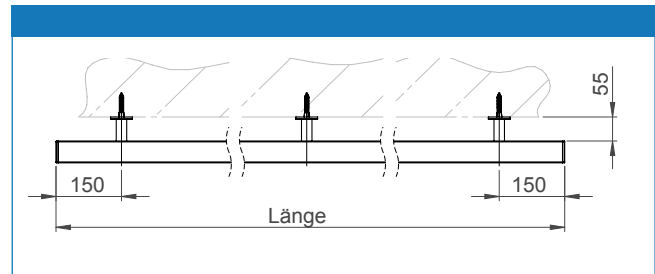
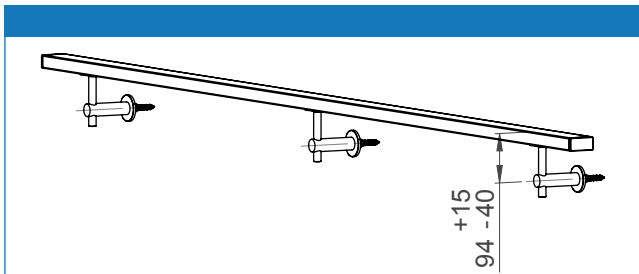
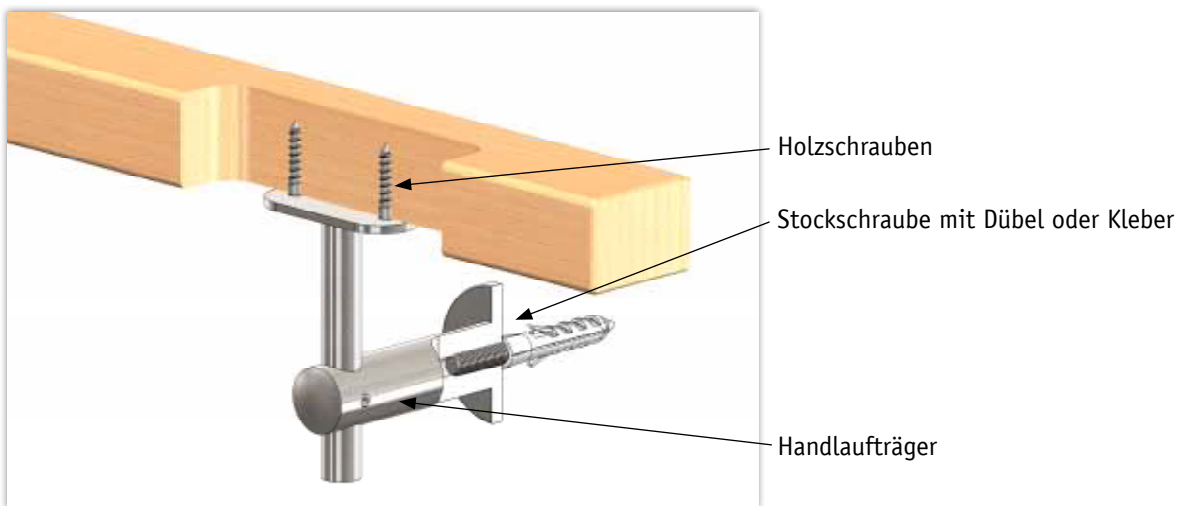
Fertighandlauf in Buchenholz 50 x 35mm mit Haltern und Montagmaterial



Holzhandlauf aus Buche lackiert 50x35mm mit Haltern HLTW-1108 / mit Befestigungsmaterial

Bestellnr.	Länge	HDL-Träger
FHLH-50-800	800mm	2 Stück
FHLH-50-1000	1000mm	2 Stück
FHLH-50-1200	1200mm	2 Stück
FHLH-50-1500	1500mm	2 Stück
FHLH-50-2000	2000mm	3 Stück

Bestellnr.	Länge	HDL-Träger
FHLH-50-2500	2500mm	3 Stück
FHLH-50-3000	3000mm	4 Stück
FHLH-50-3500	3500mm	4 Stück
FHLH-50-4000	4000mm	5 Stück
FHLH-50-4500	4500mm	5 Stück



Selbstverständlich liefern wir auch abweichende Längen, Holzarten oder Handlaufträger, da die Handläufe in unserem Betrieb gefertigt werden. Einfach eine Anfrage senden!

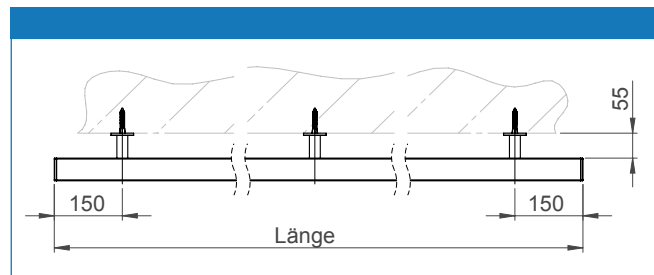
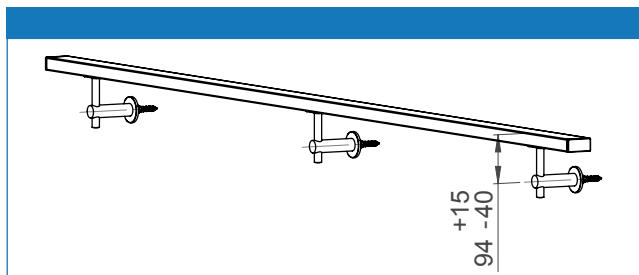
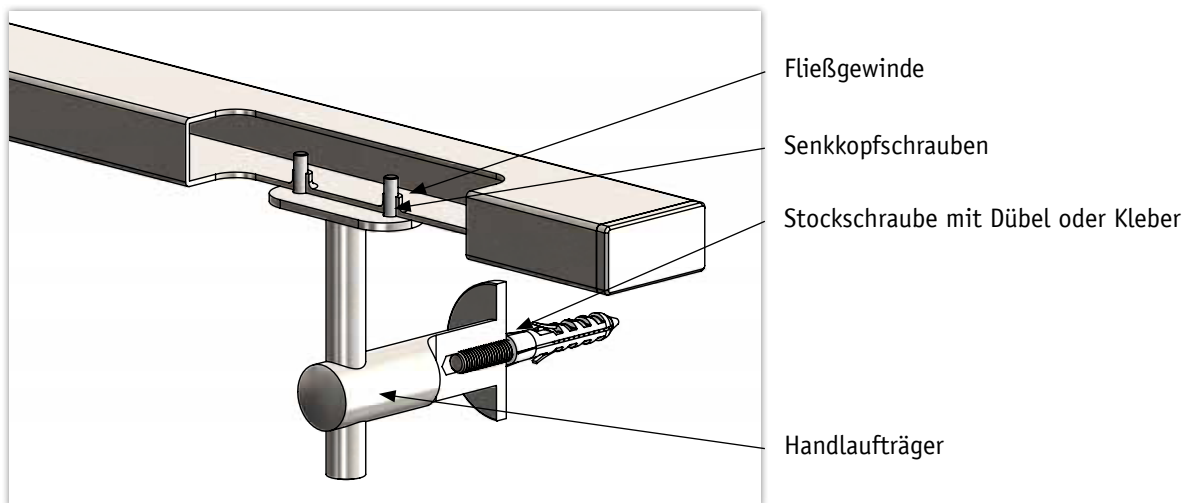
Fertighandlauf in Edelstahl 50 x 25mm mit Haltern und Montagematerial



Edelstahlhandlauf 50x25mm mit Haltern HLTW-1108 / mit flachen Endkappen / mit Befestigungsmaterial / geschliffen K400 / V2A

Bestellnr.	Länge	HDL-Träger
FHLE-50-800	800mm	2 Stück
FHLE-50-1000	1000mm	2 Stück
FHLE-50-1200	1200mm	2 Stück
FHLE-50-1500	1500mm	2 Stück
FHLE-50-2000	2000mm	3 Stück
FHLE-50-2500	2500mm	3 Stück
FHLE-50-3000	3000mm	3 Stück

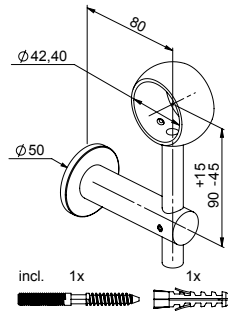
Bestellnr.	Länge	HDL-Träger
FHLE-50-3500	3500mm	4 Stück
FHLE-50-4000	4000mm	4 Stück
FHLE-50-4500	4500mm	5 Stück
FHLE-50-5000	5000mm	5 Stück
FHLE-50-5500	5500mm	6 Stück
FHLE-50-6000	6000mm	6 Stück



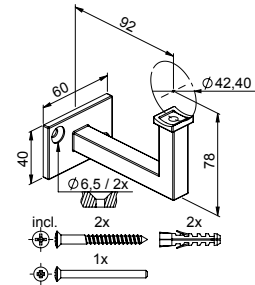
Selbstverständlich liefern wir auch abweichende Längen oder Handlaufträger, da die Handläufe in unserem Betrieb gefertigt werden. Einfach eine Anfrage senden!

Wandhandlaufträger

Bestellnr. für Handlauf
HLTW-1090 \varnothing 42,4mm

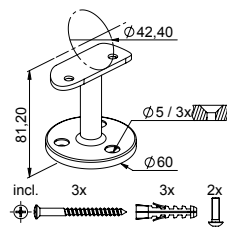


Bestellnr. für Handlauf
HLTW-1545 \varnothing 42,4mm

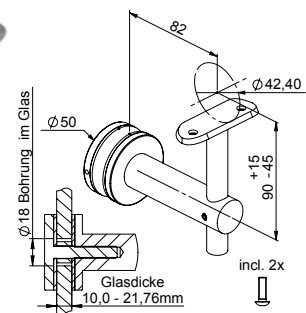


Wandhandlaufträger

Bestellnr. für Handlauf
HLTW-1210 \varnothing 42,4mm

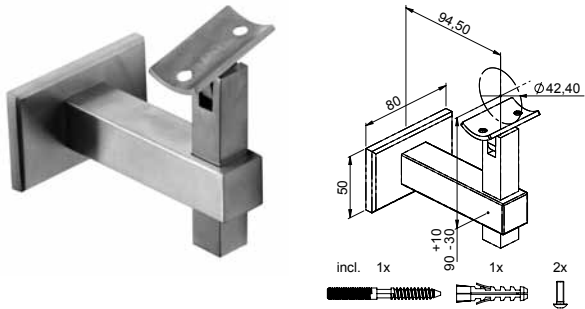


Bestellnr. für Handlauf
HLTG-1105 \varnothing 42,4mm

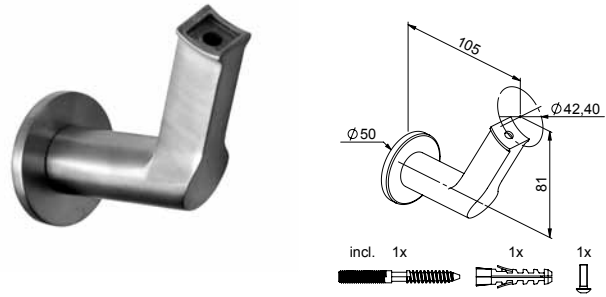


Wandhandlaufträger Quattro

Bestellnr. für Handlauf
HLTW-1400 \varnothing 42,4mm

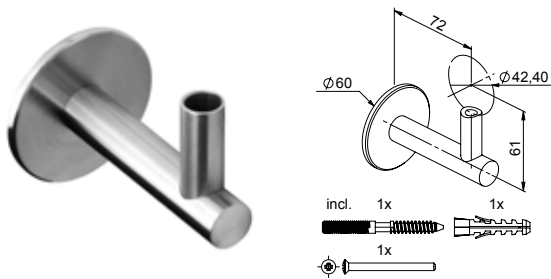


Bestellnr. für Handlauf
HLTW-1450 \varnothing 42,4mm

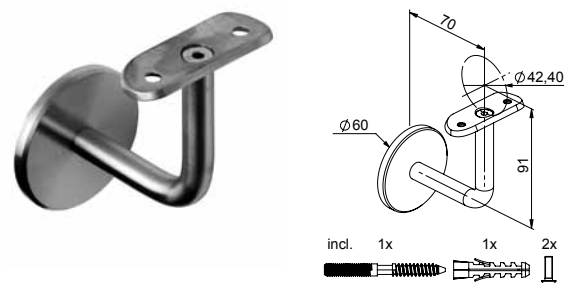


Wandhandlaufträger

Bestellnr. für Handlauf
HLTW-1080 \varnothing 42,4mm

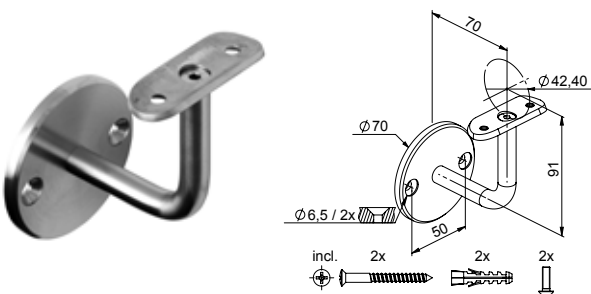


Bestellnr. für Handlauf
HLTW-1065 \varnothing 42,4mm

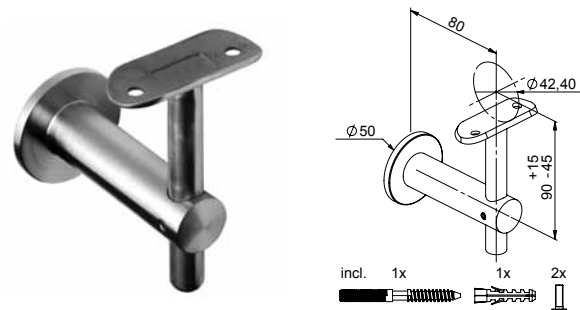


Wandhandlaufträger

Bestellnr. für Handlauf
HLTW-1045 \varnothing 42,4mm

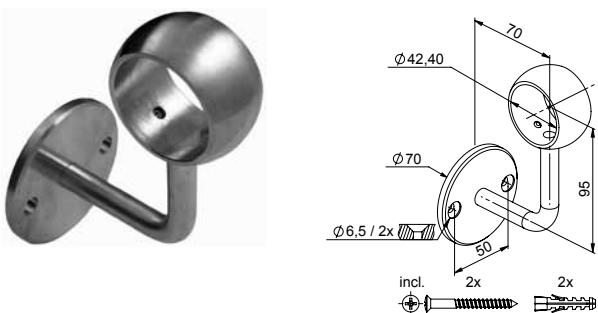


Bestellnr. für Handlauf
HLTW-1105 \varnothing 42,4mm

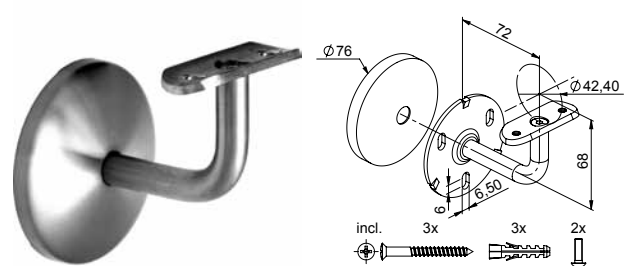


Wandhandlaufträger

Bestellnr. für Handlauf
HLTW-1110 \varnothing 42,4mm

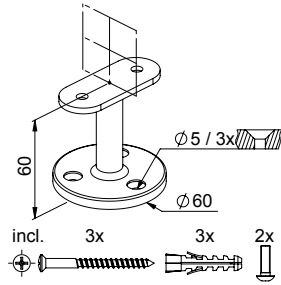


Bestellnr. für Handlauf
HLTW-1030 \varnothing 42,4mm

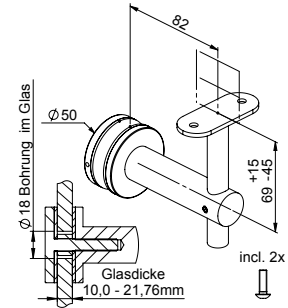


Wandhandlaufträger

Bestellnr. für Handlauf
HLTW-1200 flach

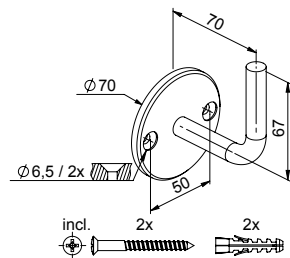


Bestellnr. für Handlauf
HLTG-1108 flach

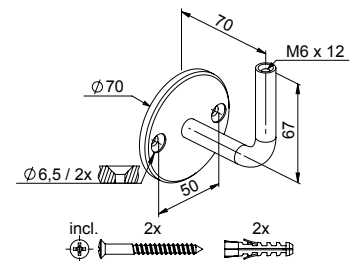


Wandhandlaufträger

Bestellnr. für Handlauf
HLTW-1020 zum anschweißen

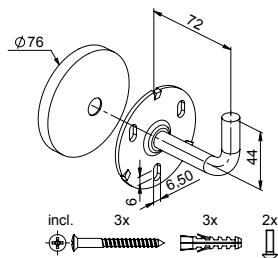


Bestellnr. für Handlauf
HLTW-1025



Wandhandlaufträger

Bestellnr. für Handlauf
HLTW-1039 zum anschweißen

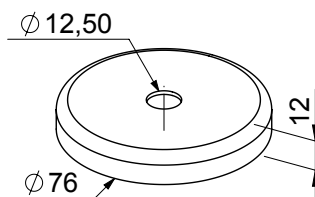


Gewinde - Bohrschneider

Bestellnr. für Gewinde
WE-2155 M5



Abdeckkrosette für HDL-Träger

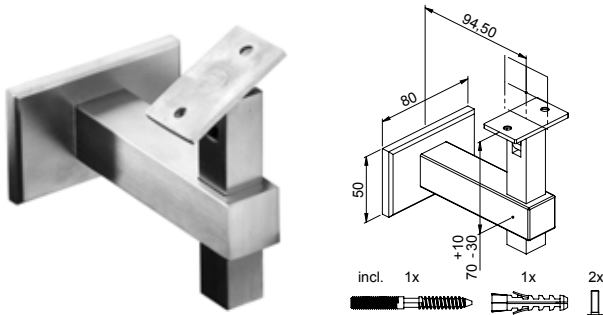


Bestellnr.
ADR-7612

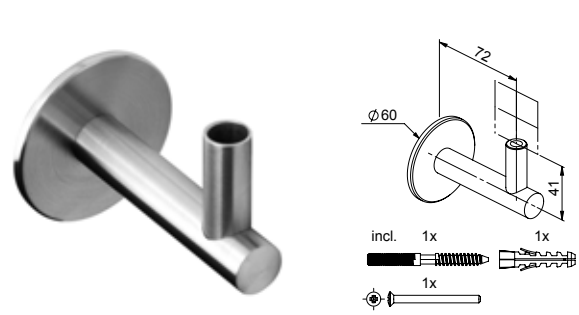
geschliffen

Wandhandlaufträger

Bestellnr. für Handlauf
HLTW-1410 flach

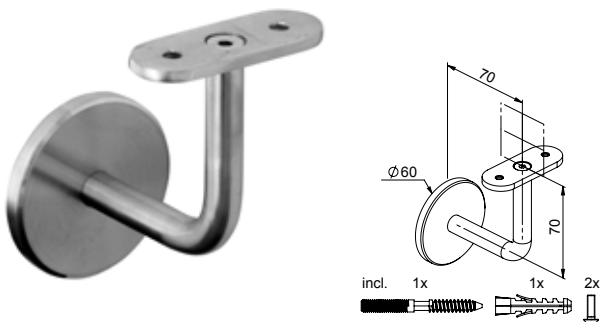


Bestellnr. für Handlauf
HLTW-1088 flach

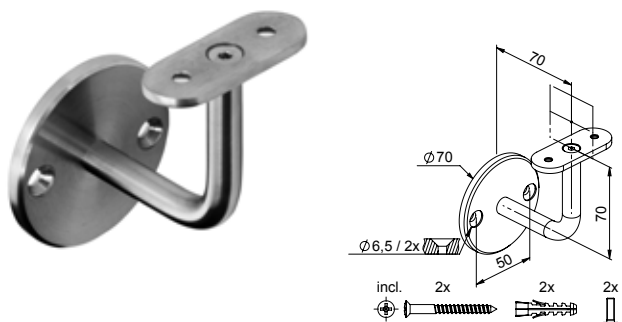


Wandhandlaufträger

Bestellnr. für Handlauf
HLTW-1068 flach

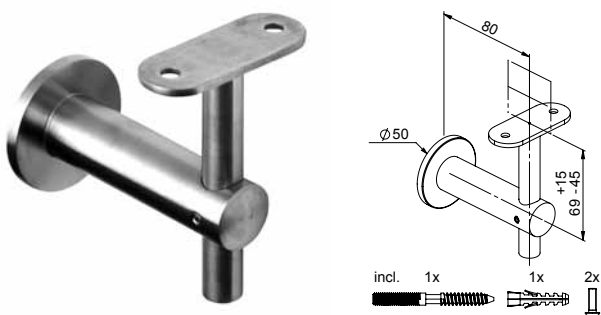


Bestellnr. für Handlauf
HLTW-1048 flach

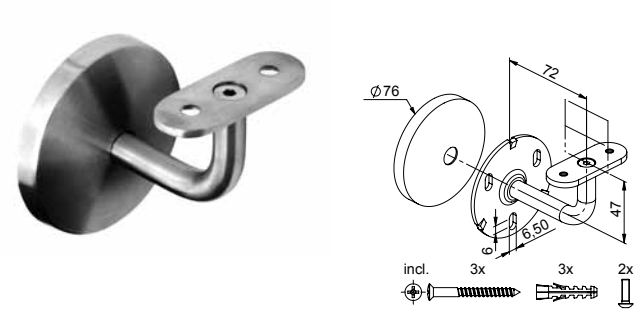


Wandhandlaufträger

Bestellnr. für Handlauf
HLTW-1108 flach

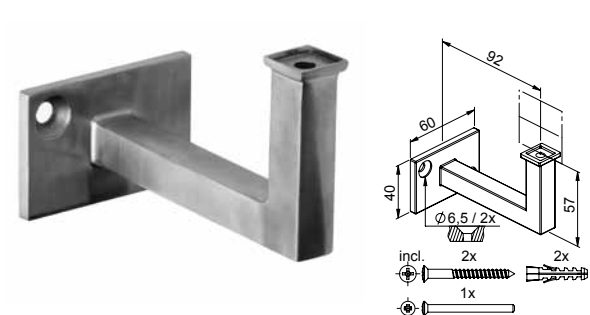


Bestellnr. für Handlauf
HLTW-1038 flach

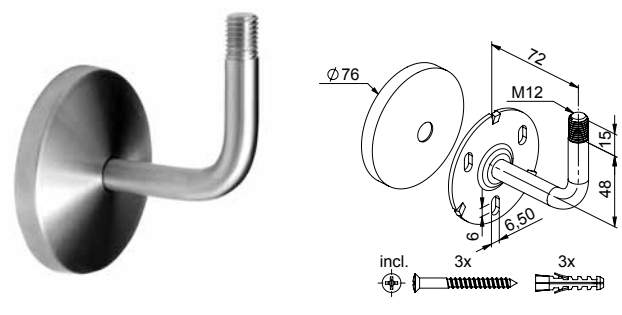


Wandhandlaufträger

Bestellnr. für Handlauf
HLTW-1548 flach



Bestellnr. für Holzhandläufe
HLTW-1035

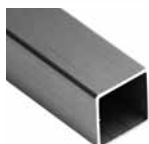


Edelstahlrohre V2A 1.4301 geschliffen



Bestellnr.	aussen	geschliffen
ER-4220	ø 42,4 x 2,0mm	K 600
ER-3320	ø 33,7 x 2,0mm	K 600
ER-2620	ø 26,9 x 2,0mm	K 600

Edelstahlrohre / 1.4301 / ungeglüht / TIG oder HF geschweißt / Durchmesser-toleranz: EN 1127



Bestellnr.	aussen	geschliffen
ERV-4040	40 x 40 x 2,0mm	K 400



Bestellnr.	aussen	geschliffen
ERR-502520	50 x 25 x 2,0mm	K 400

Ablängservice



Sägekosten

Bestellnr.	für Rohre
SK-1	bis ø 32mm
SK-2	bis ø 52mm

Rohre sind gerade geschnitten und entgratet.

Alle Rohre werden nach Ihren Massangaben abgelängt. Ihr Vorteil:
Präzise Lieferung - kein Verschnitt - keine Umtriebe.

Fax-Bestellung / Anfrage 052 721 34 68

Artikelbezeichnung	Bestell-Nr.	Länge in mm	Stück

Kundenangaben

Name / Vorname

Strasse/Nr.



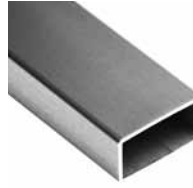


















PLZ / Wohnort

E-Mail

Telefon

Kd.Nr.

Bestellung Anfrage

Edelstahl			Holz														
ø 42,4 mm	40x40mm	50x25mm	ø 42,4 mm	40x40mm	50x35mm												
																	
<input type="checkbox"/>	<input type="checkbox"/>	<input type="checkbox"/>	<input type="checkbox"/>	<input type="checkbox"/>	<input type="checkbox"/>												
<input type="checkbox"/>			<table border="1"> <thead> <tr> <th>Eiche</th> <th>Buche</th> <th>Ahorn</th> <th>Nussbaum</th> </tr> </thead> <tbody> <tr> <td></td> <td></td> <td></td> <td></td> </tr> <tr> <td><input type="checkbox"/></td> <td><input type="checkbox"/></td> <td><input type="checkbox"/></td> <td><input type="checkbox"/></td> </tr> </tbody> </table>			Eiche	Buche	Ahorn	Nussbaum					<input type="checkbox"/>	<input type="checkbox"/>	<input type="checkbox"/>	<input type="checkbox"/>
Eiche	Buche	Ahorn	Nussbaum														
																	
<input type="checkbox"/>	<input type="checkbox"/>	<input type="checkbox"/>	<input type="checkbox"/>														
<input type="checkbox"/>																	
<input type="checkbox"/>																	


Gesamtlänge

Länge: _____ mm Stück: _____







Länge: _____ mm Stück: _____

Länge: _____ mm Stück: _____







Länge: _____ mm Stück: _____



Handlaufträger für runde Handläufe

HLTW-1045	HLTW-1065	HLTW-1080	HLTW-1030	HLTW-1105	HLTW-1035
					
<input type="checkbox"/>	<input type="checkbox"/>	<input type="checkbox"/>	<input type="checkbox"/>	<input type="checkbox"/>	<input type="checkbox"/>

Handlaufträger für flache Handläufe

HLTW-1048	HLTW-1068	HLTW-1088	HLTW-1038	HLTW-1108	HLTW-1410
					
<input type="checkbox"/>	<input type="checkbox"/>	<input type="checkbox"/>	<input type="checkbox"/>	<input type="checkbox"/>	<input type="checkbox"/>

Kundenangaben

Name / Vorname _____ Strasse/Nr. _____

PLZ / Wohnort _____ E-Mail _____

Telefon _____ Kd.Nr. _____

Bestellung Anfrage

HLW-4285
HLT-A4242
HLB-4250

HLG-4200

ER-4220

HLT-B4242

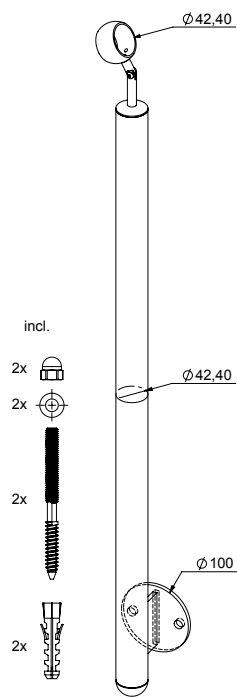
ADR-8542
BOA-80



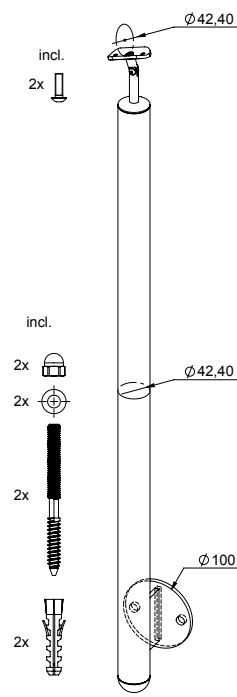


Beispiel: Geländer Füllung mit Edelstahlnetz (WebNet)



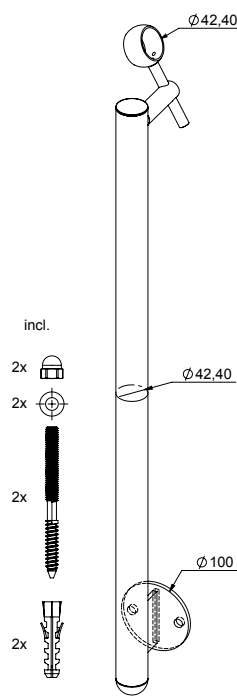


Bestellnr. für Handlauf
GP-61026 \varnothing 42,4 mm

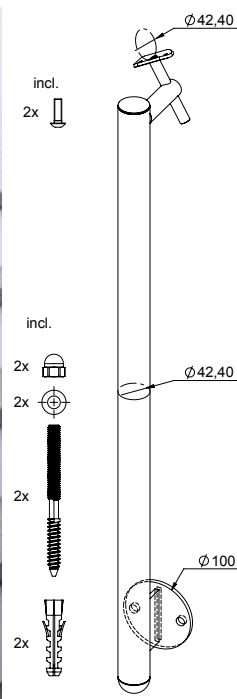


Bestellnr. für Handlauf
GP-61028 \varnothing 42,4 mm

Geländerhöhe Oberkante Handlauf 1000mm / mit Befestigungsmaterial / alles aus V2A. Bei der Bestellung Maß X = Wandabstand, und MassY = Befestigungstiefe angeben! Ansonsten wird Mass X auf 30mm, und Mass Y auf 150mm gefertigt!

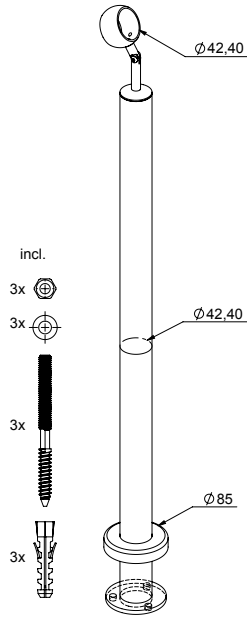


Bestellnr. für Handlauf
GP-61024 \varnothing 42,4 mm

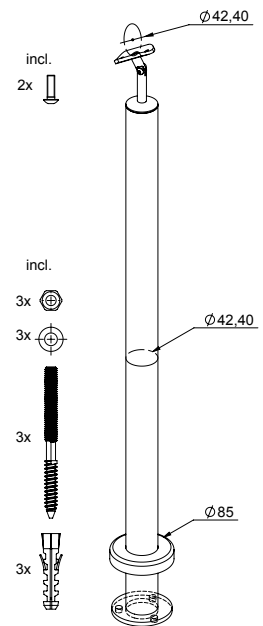


Bestellnr. für Handlauf
GP-61025 \varnothing 42,4 mm

Geländerhöhe Oberkante Handlauf 1000mm / mit Befestigungsmaterial / alles aus V2A. Bei der Bestellung Maß X = Wandabstand, und Maß Y = Befestigungstiefe angeben! Ansonsten wird MassX auf 30mm, und Mass Y auf 150mm gefertigt!

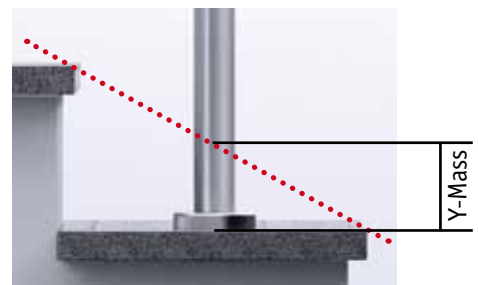
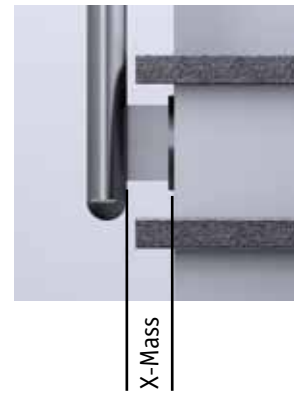
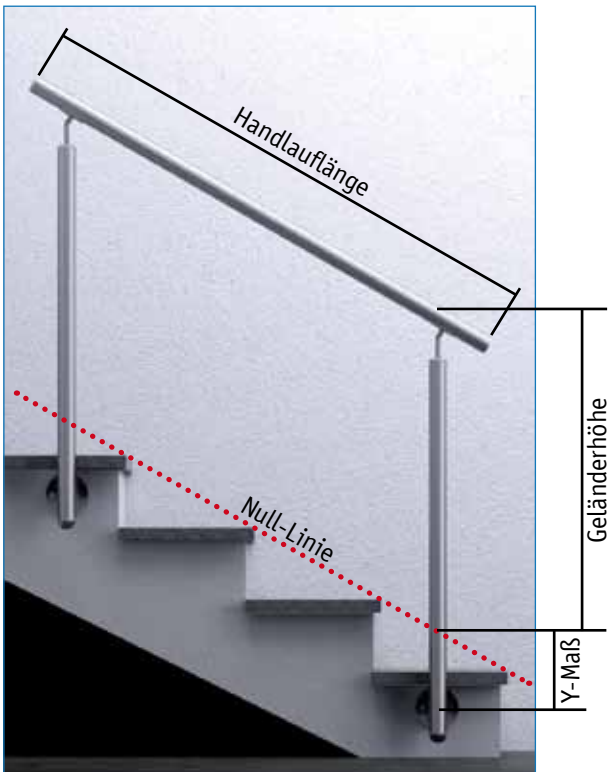


Bestellnr.	für Handlauf
GP-61016	Ø 42,4 mm



Bestellnr.	für Handlauf
GP-61018	Ø 42,4 mm

Geländerhöhe Oberkante Handlauf 1000mm / mit Befestigungsmaterial / alles aus V2A. Bei der Bestellung MassY = Befestigungstiefe angeben! Ansonsten wird MassY auf 90mm gefertigt



Pfostenbestell-Nr. : _____ Stück: _____
 Handlauflänge = _____ mm Stück: _____
 Endkappen-Bestell-Nr. : _____ Stück: _____
 Befestigungstiefe Y = _____ mm
 Wandabstand X = _____ mm



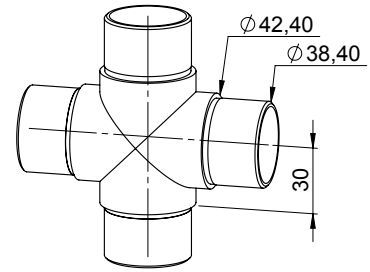
Bestellnr.	Inhalt
MEA-504206	280ml

MEA Verbundmörtel VY 300 SF / zum Auspressen mit Silikonpistole / mit zwei Mischdüsen / mit Zulassung

Handlaufdoppel T-Stück - geschliffen



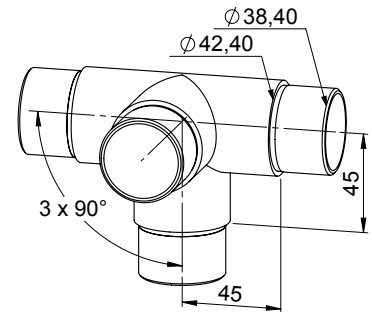
Bestellnr.	für Rohr
HLB-4240	ø 42,4 x 2,0mm



Handlaufwinkelstück - geschliffen



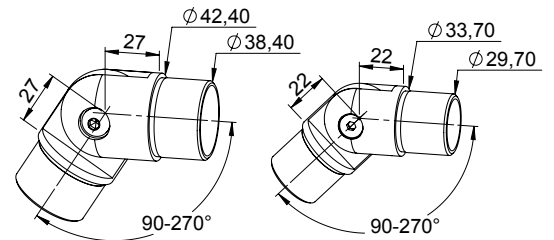
Bestellnr.	für Rohr
HLB-4230	ø 42,4 x 2,0mm



Handlaufgelenk 90° - 270° schwenkbar - geschliffen



Bestellnr.	für Rohr
HLG-4200	ø 42,4 x 2,0mm
HLG-3300	ø 33,7 x 2,0mm



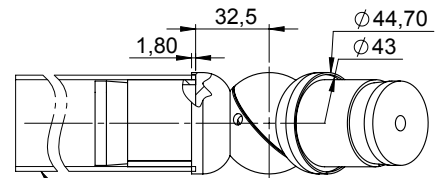
HLG-4200

HLG-3300

Handlaufkugelgelenk 90° - 270° drehbar - feingedreht



Bestellnr.	für Rohr
HLG-4210	ø 42,4 x 2mm

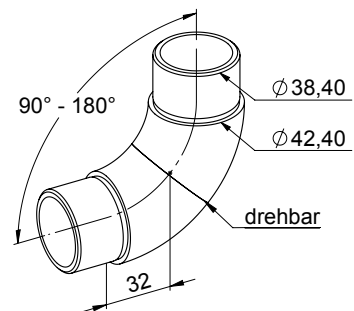


für Rohr ø42,4 x 2,0mm
Schwenkbar 90 - 270°

Handlaufbogen - flexibel - geschliffen



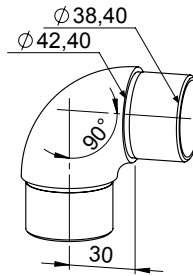
Bestellnr.	für Rohr
HLG-4220	ø 42,4 x 2,0mm



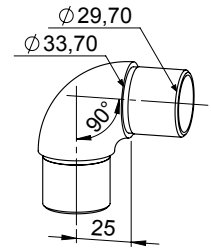
Handlaufbogen rund 90° - geschliffen



Bestellnr.	für Rohr
HLB-4200	ø 42,4 x 2,0mm
HLB-3300	ø 33,7 x 2,0mm



HLB-4200

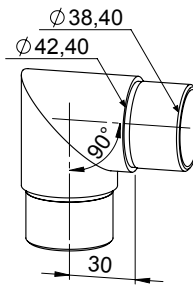


HLB-3300

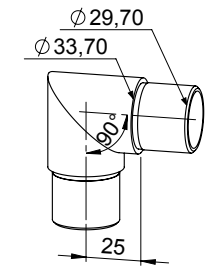
Handlaufbogen eckig 90° - geschliffen



Bestellnr.	für Rohr
HLB-4250	ø 42,4 x 2,0mm
HLB-3350	ø 33,7 x 2,0mm



HLB-4250

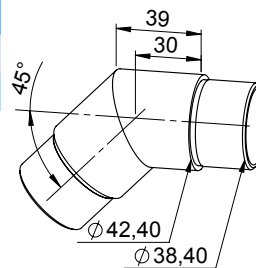


HLB-3350

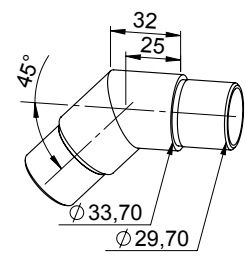
Handlaufbogen 45° - geschliffen



Bestellnr.	für Rohr
HLB-4280	ø 42,4 x 2,0mm
HLB-3380	ø 33,7 x 2,0mm



HLB-4280

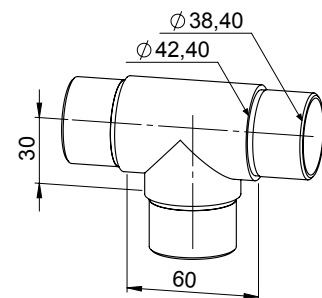


HLB-3380

Handlauf T-Stück - geschliffen



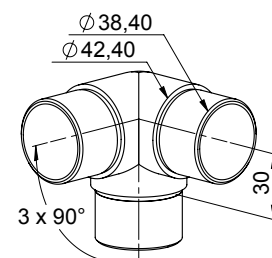
Bestellnr.	für Rohr
HLB-4220	ø 42,4 x 2,0mm



Handlaufwinkelstück - geschliffen



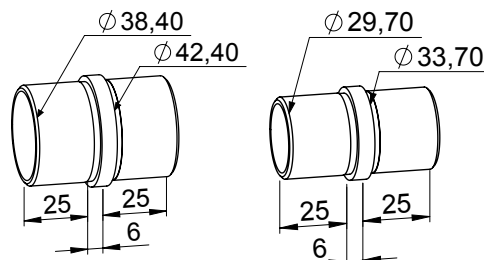
Bestellnr.	für Rohr
HLB-4210	ø 42,4 x 2,0mm



Handlauf - Rohrverbinder - geschliffen



Bestellnr.	für Rohr
HLV-4200	ø 42,4 x 2,0mm
HLV-3300	ø 33,7 x 2,0mm



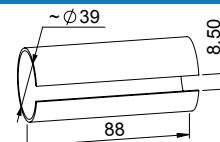
HLV-4200

HLV-3300

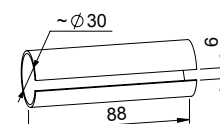
Handlauf - Rohrverbinder



Bestellnr.	für Rohr
HLV-4210	ø 42,4 x 2mm
HLV-3310	ø 33,7 x 2mm



HLV-4210

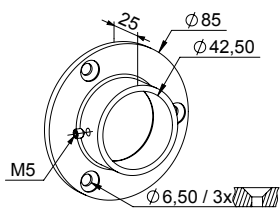


HLV-3310

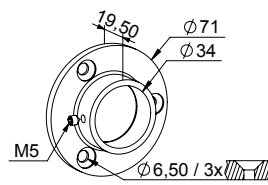
Handlauf - Wandanschluss - geschliffen



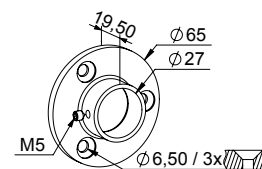
Bestellnr.	für Handlauf
HLW-4285	ø 42,4mm
HLW-3370	ø 33,7mm
HLW-2663	ø 26,9mm



incl. 3x
HLW-4285



incl. 3x
HLW-3370

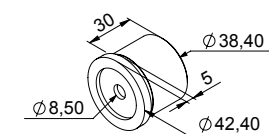


incl. 3x
HLW-2663

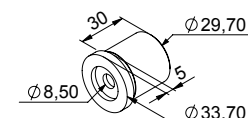
Handlauf - Wandanschluss - geschliffen



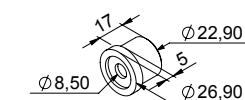
Bestellnr.	für Rohr
HLW-4200	ø 42,4 x 2,0mm
HLW-3300	ø 33,7 x 2,0mm
HLW-2600	ø 26,9 x 2,0mm



incl. 3x
HLW-4200



incl. 3x
HLW-3300

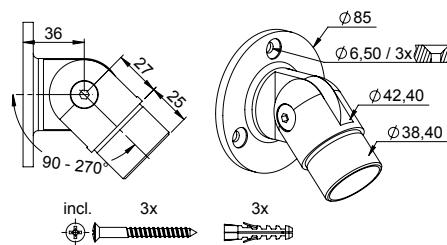


incl. 3x
HLW-2600

Handlauf - Wandanschluss mit Gelenk - geschliffen



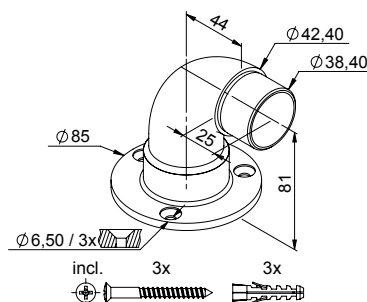
Bestellnr.	für Rohr
HLW-4210	∅ 42,4 x 2,0mm



Handlauf - Wandanschluss - Winkelstück rund - geschliffen



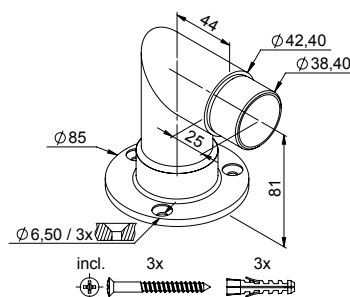
Bestellnr.	für Rohr
HLW-4220	∅ 42,4 x 2,0mm



Handlauf - Wandanschluß - Winkelstück eckig - geschliffen



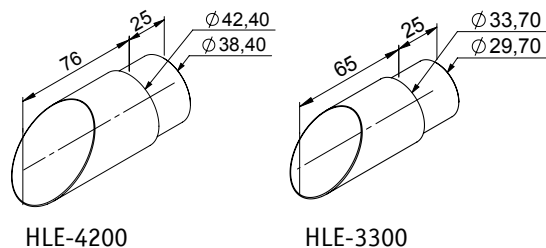
Bestellnr.	für Rohr
HLW-4230	∅ 42,4 x 2,0mm



Handlauf - Endstück - schräg - geschliffen



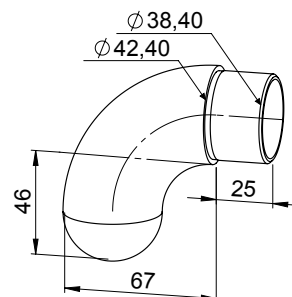
Bestellnr.	für Rohr
HLE-4200	∅ 42,4 x 2,0mm
HLE-3300	∅ 33,7 x 2,0mm



Handlauf - Endstück - Knauf - geschliffen



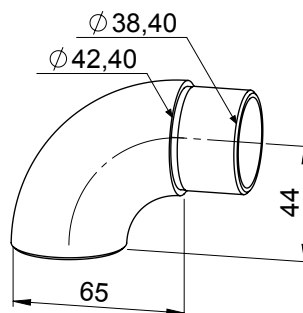
Bestellnr.	für Rohr
HLE-4220	∅ 42,4 x 2,0mm



Handlauf - Endstück - Knauf - geschliffen



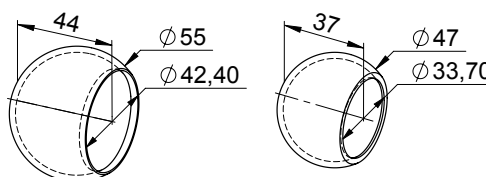
Bestellnr.	für Rohr
HLE-4230	ø 42,4 x 2,0mm



Handlauf - Endstück - Kugel - geschliffen



Bestellnr.	für Rohr
HLE-4210	ø 42,4mm
HLE-3310	ø 33,7mm



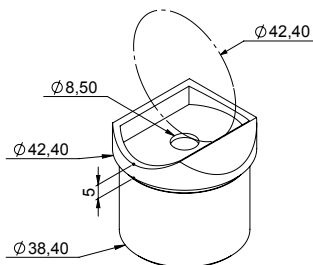
HLE-3310

HLE-4210

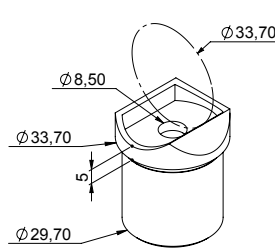
Handlaufadapter für Geländerpfosten - geschliffen



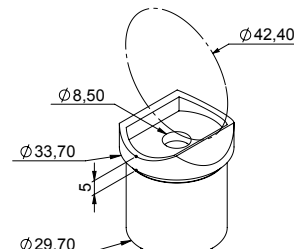
Bestellnr.	für Pfosten
HLA-4242	ø 42,4 x 2,0mm
HLA-3333	ø 33,7 x 2,0mm
HLA-4233	ø 33,7 x 2,0mm



HLA-4242



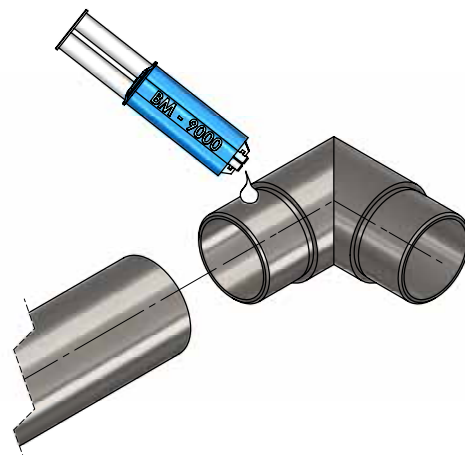
HLA-3333



HLA-4233

2-Komponenten-Kleber für Edelstahlverbindungen

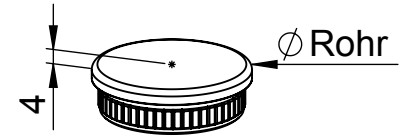
Bestellnr.	Inhalt
BM-9000	24ml



Endkappe flach / massive Ausführung



Bestellnr.	für Rohr
EKF-4200	ø 42,4 x 2,0 mm
EKF-3300	ø 33,7 x 2,0 mm
EKF-2600	ø 26,9 x 2,0 mm

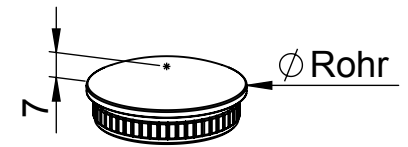


feingedreht / gerändelt

Endkappe gewölbt / massive Ausführung



Bestellnr.	für Rohr
EKG-4200	ø 42,4 x 2,0 mm
EKG-3300	ø 33,7 x 2,0 mm
EKG-2600	ø 26,9 x 2,0 mm

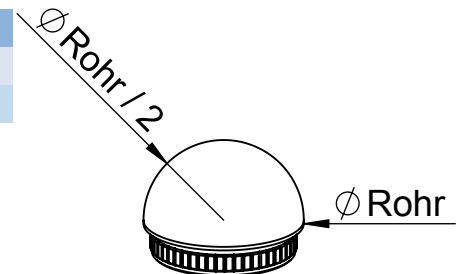


feingedreht / gerändelt

Endkappe halbrund / hohl



Bestellnr.	für Rohr
EKR-4200	ø 42,4 x 2,0 mm
EKR-3300	ø 33,7 x 2,0 mm

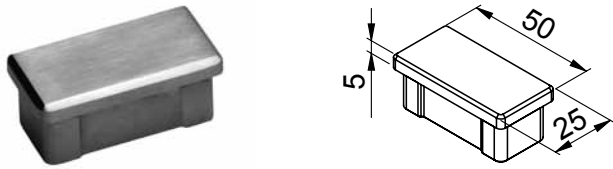


feingedreht / gerändelt



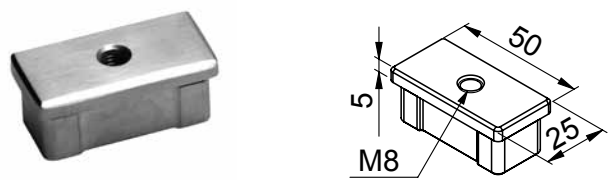
Endkappe - geschliffen

Bestellnr. für Rohr
EKFR-502500-A4 50 x 25 x 2,0mm



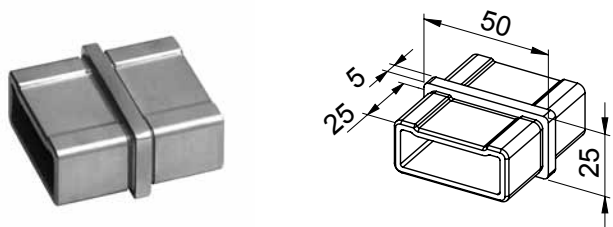
Endkappe - geschliffen

Bestellnr. für Rohr
EKFR-502508-A4 50 x 25 x 2,0mm



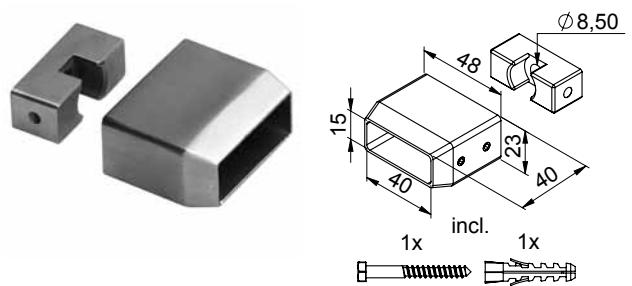
Rohrverbinder - geschliffen

Bestellnr. für Rohr
HLVR-5025-A4 50 x 25 x 2,0mm



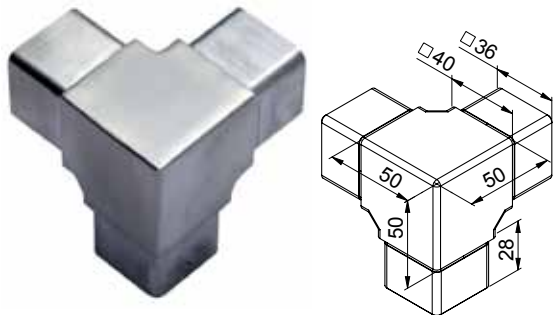
Wandanschluss - geschliffen

Bestellnr. für Rohr
WAR-4015-A4 50 x 25



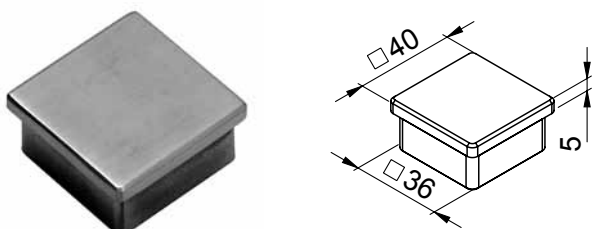
Eckverbinder 90° - geschliffen

Bestellnr. für Rohr
HLBV-40102 40 x 40 x 2,0mm



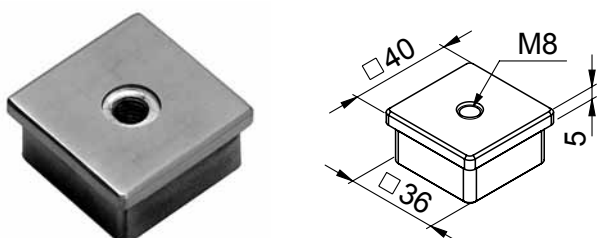
Endkappe - geschliffen

Bestellnr. für Rohr
EKFV-4000 40 x 40 x 2,0mm



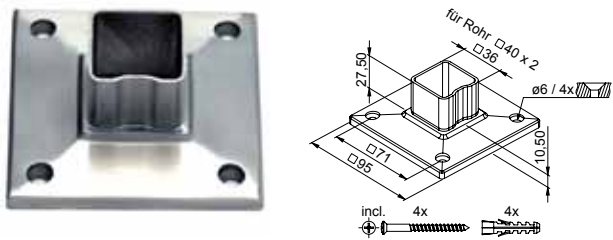
Endkappe - Gewinde M8 - geschliffen

Bestellnr. für Rohr
EKFV-4008 40 x 40 x 2,0mm

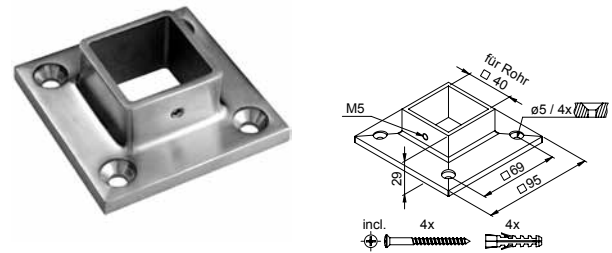


Bodenflansch für Rohr 40 x 40 x 2,0mm - geschliffen

Bestellnr.	für Rohre
BOAV-80402	40 x 40 x 2,0mm

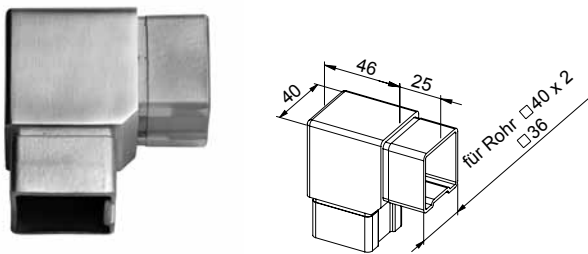


Bestellnr.	für Rohre
BOAV-80401	40 x 40mm



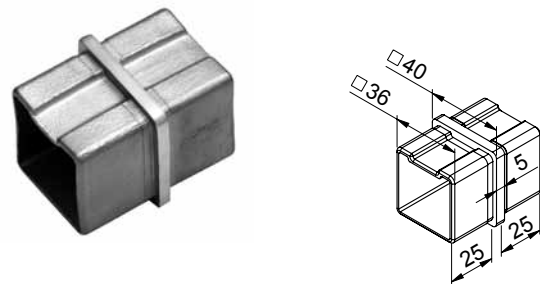
Eckverbinder 90° - geschliffen

Bestellnr.	für Rohr
HLBV-4050	40 x 40 x 2,0mm



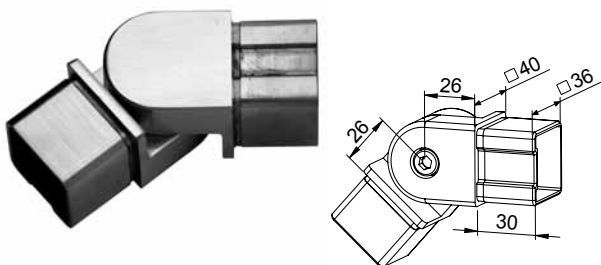
Rohrverbinder - geschliffen

Bestellnr.	für Rohr
HLVV-4000	40 x 40 x 2,0mm



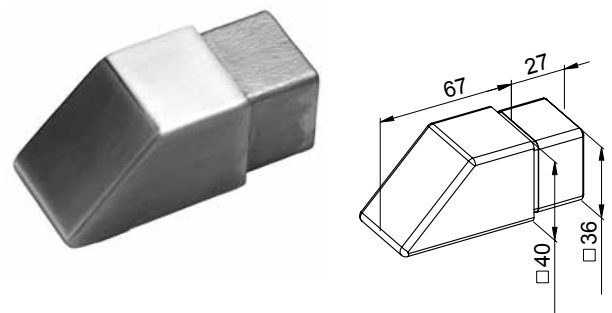
Handlauf-Gelenk schwenkbar - geschliffen

Bestellnr.	für Rohr
HLGV-4000	40 x 40 x 2,0mm



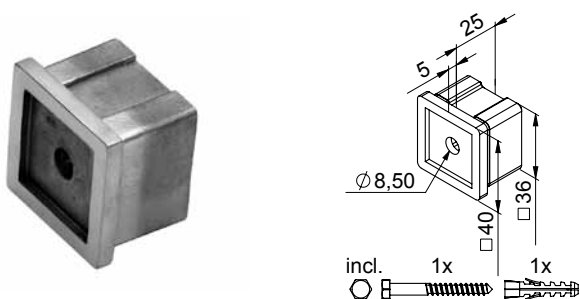
Handlauf-Endstück-schräg - geschliffen

Bestellnr.	für Rohr
HLEV-4000	40 x 40 x 2mm



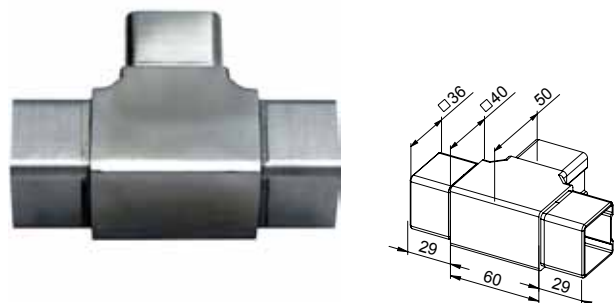
Handlauf-Wandanschluss - geschliffen

Bestellnr.	für Rohr
HLWV-4000	40 x 40 x 2,0mm



T-Stück - geschliffen

Bestellnr.	für Rohre
HLBV-40202	40 x 40 x 2,0mm

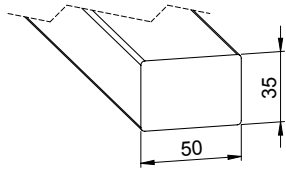


Holzhandlauf 50x35mm in Eiche

Bestellnr.	Oberfläche
HORL-10	lackiert
HORR-10	roh



Enden gerade geschnitten roh / max. Länge 4500mm

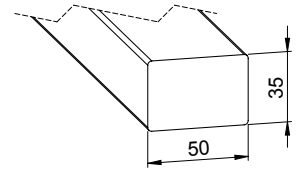


Holzhandlauf 50x35mm in Ahorn

Bestellnr.	Oberfläche
HORL-50	lackiert
HORR-50	roh



Enden gerade geschnitten roh / max. Länge 4500mm

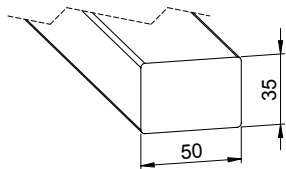


Holzhandlauf 50x35mm in Buche ged.

Bestellnr.	Oberfläche
HORL-60	lackiert
HORR-60	roh



Enden gerade geschnitten roh / max. Länge 4500mm

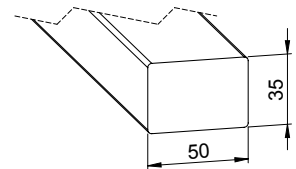


Holzhandlauf 50x35mm in Nußbaum

Bestellnr.	Oberfläche
HORL-80	lackiert
HORR-80	roh



Enden gerade geschnitten roh / max. Länge 3500mm

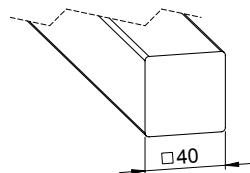


Holzhandlauf 40x40mm in Eiche

Bestellnr.	Oberfläche
HOVL-10	lackiert
HOVR-10	roh



Enden gerade geschnitten roh / max. Länge 4500mm

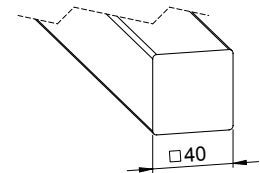


Holzhandlauf 40x40mm in Ahorn

Bestellnr.	Oberfläche
HOVL-50	lackiert
HOVR-50	roh



Enden gerade geschnitten roh / max. Länge 4500mm

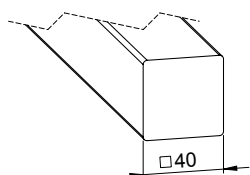


Holzhandlauf 40x40mm in Buche ged.

Bestellnr.	Oberfläche
HOVL-60	lackiert
HOVR-60	roh



Enden gerade geschnitten roh / max. Länge 4500mm

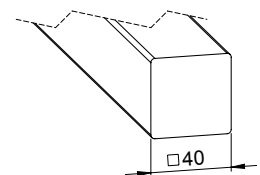


Holzhandlauf 40x40mm in Nußbaum

Bestellnr.	Oberfläche
HOVL-80	lackiert
HOVR-80	roh



Enden gerade geschnitten roh / max. Länge 3500mm

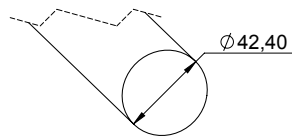


Holzhandlauf ø 42,4mm in Eiche

Bestellnr.	Oberfläche
HOL-10	lackiert
HOR-10	roh



Enden gerade geschnitten roh / max. Länge 4500mm

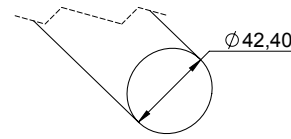


Holzhandlauf ø 42,4mm in Esche

Bestellnr.	Oberfläche
HOL-20	lackiert
HOR-20	roh



Enden gerade geschnitten roh / max. Länge 4500mm

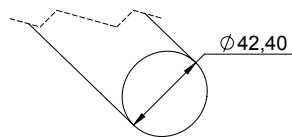


Holzhandlauf ø 42,4mm in Ahorn

Bestellnr.	Oberfläche
HOL-50	lackiert
HOR-50	roh



Enden gerade geschnitten roh / max. Länge 4500mm

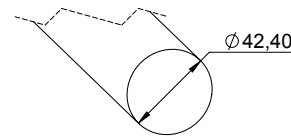


Holzhandlauf ø 42,4mm in Buche gedämpft

Bestellnr.	Oberfläche
HOL-60	lackiert
HOR-60	roh



Enden gerade geschnitten roh / max. Länge 4500mm

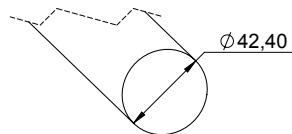


Holzhandlauf ø 42,4mm in Nussbaum

Bestellnr.	Oberfläche
HOL-80	lackiert
HOR-80	roh



Enden gerade geschnitten roh / max. Länge 3500mm

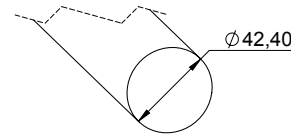


Holzhandlauf ø 42,4mm in Lärche

Bestellnr.	Oberfläche
HOL-70	lackiert
HOR-70	roh



Enden gerade geschnitten roh / max. Länge 4500mm



Ablängservice



Sägekosten

Bestellnr.
SK-9

Handläufe sind gerade geschnitten und Kanten gebrochen.

Stirnseitiges Lackieren

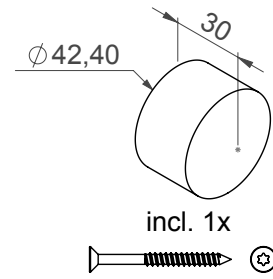
Bestellnr.
LK-50

Handläufe stirnseitig beilackieren.

Alle Holzhandläufe werden nach Ihren Massangaben abgelängt. Ihr Vorteil: Präzise Lieferung - kein Verschnitt.

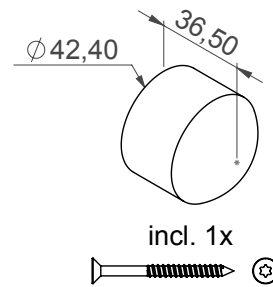
Holzhandlauf Endstück flach / \varnothing 42,4mm

Bestellnr.
HOEE-4210



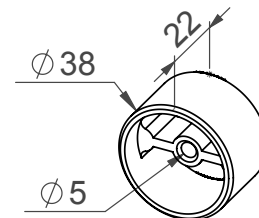
Holzhandlauf Endstück gewölbt / \varnothing 42,4mm

Bestellnr.
HOEE-4220



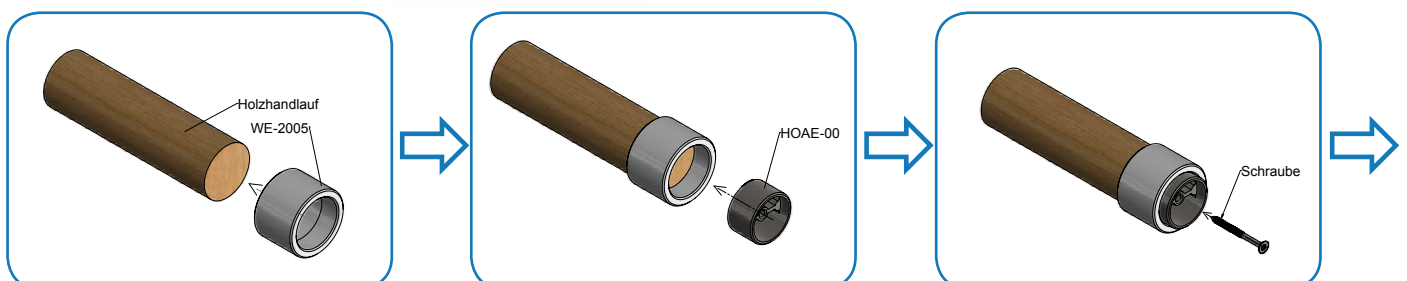
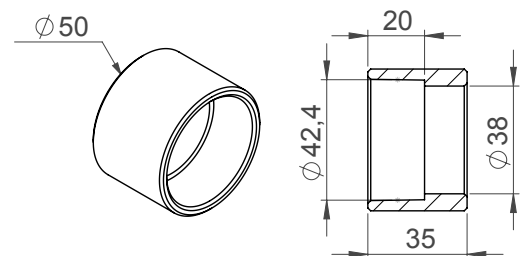
Holzhandlauf Adapter / \varnothing 42,4mm

Bestellnr.
HOAE-00



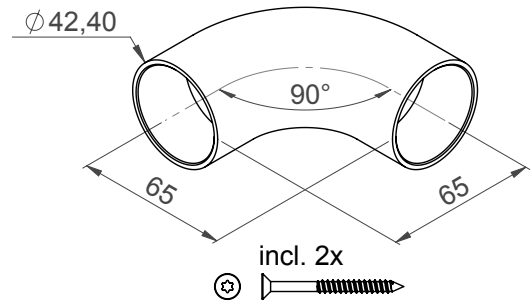
Bohrlehre

Bestellnr.
WE-2005



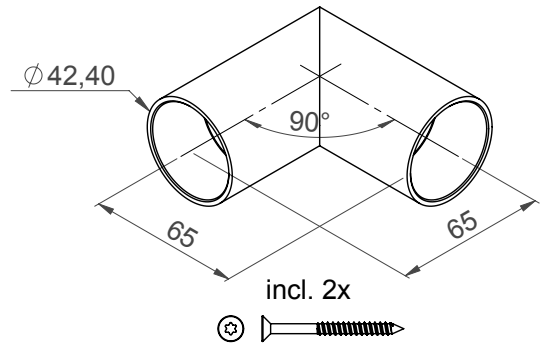
Holzhandlauf Bogen rund / \varnothing 42,4mm

Bestellnr.
HOBE-4200



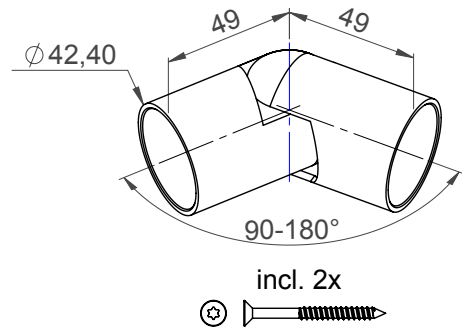
Holzhandlauf Bogen eckig / \varnothing 42,4mm

Bestellnr.
HOBE-4250



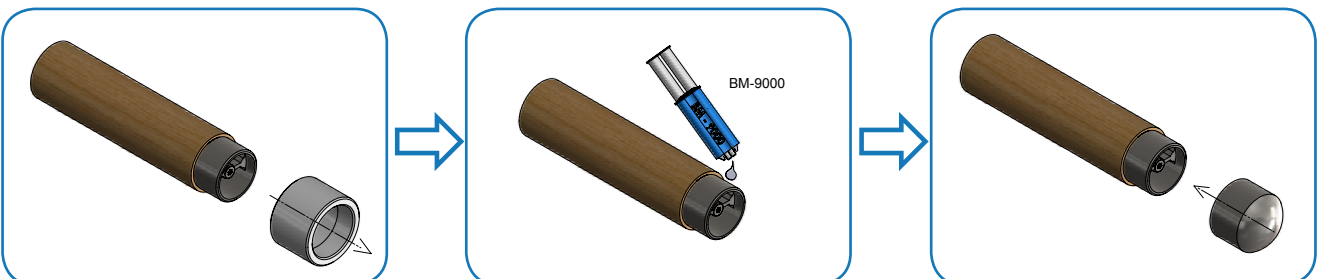
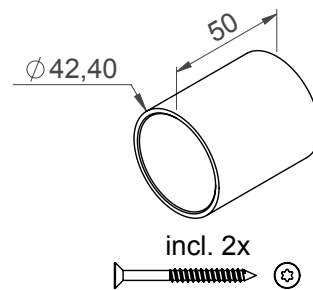
Holzhandlauf Gelenk / \varnothing 42,4mm

Bestellnr.
HOGE-4240



Holzhandlauf Verbinder / \varnothing 42,4mm

Bestellnr.
HOVE-4270



Handlaufbogen 90° / ø 42,4mm



Handlaufbogen 45° / ø 42,4mm

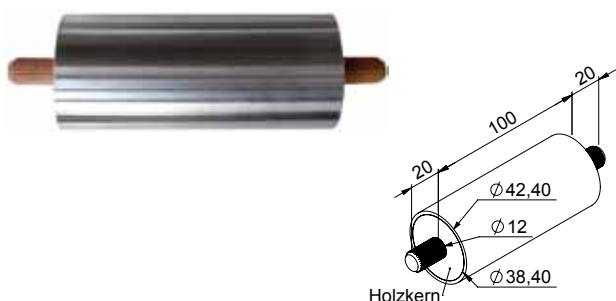


stirnseitig 12mm Dübelbohrungen / Radius Mitte Bogen 67mm

Bestellnr.	Holzart	Oberfläche
HOBL-9010	Eiche	lackiert
HOBL-9020	Esche	lackiert
HOBL-9050	Ahorn	lackiert
HOBL-9060	Buche ged.	lackiert
HOBL-9080	Nussbaum	lackiert
HOBR-9010	Eiche	roh
HOBR-9020	Esche	roh
HOBR-9050	Ahorn	roh
HOBR-9060	Buche ged.	roh
HOBR-9080	Nussbaum	roh

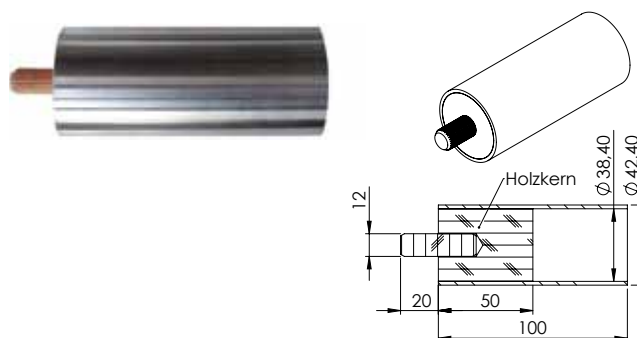
Bestellnr.	Holzart	Oberfläche
HOBL-4510	Eiche	lackiert
HOBL-4520	Esche	lackiert
HOBL-4550	Ahorn	lackiert
HOBL-4560	Buche ged.	lackiert
HOBL-4580	Nussbaum	lackiert
HOBR-4510	Eiche	roh
HOBR-4520	Esche	roh
HOBR-4550	Ahorn	roh
HOBR-4560	Buche ged.	roh
HOBR-4580	Nussbaum	roh

Handlaufverbinder für Holzhandläufe



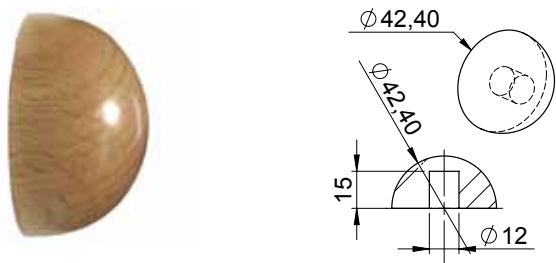
Bestellnr.	für Handlauf
HLV-4240	ø 42,4mm

Handlaufverbinder - Edelstahl auf Holz



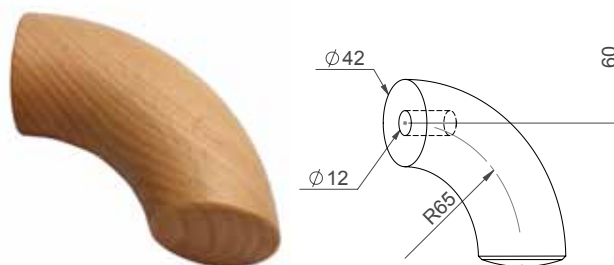
Bestellnr.	für Handlauf
HLV-4250	ø 42,4 x 2,0mm

Holz - Handlauf - Endkappe ø 42,4mm



Bestellnr.	Holzart	Oberfläche
HOEL-10	Eiche	lackiert
HOEL-20	Esche	lackiert
HOEL-50	Ahorn	lackiert
HOEL-60	Buche ged.	lackiert
HOEL-80	Nussbaum	lackiert

Holzhandlauf Knauf ø 42,4mm

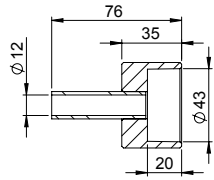


Bestellnr.	Holzart
HOEKL-10	Eiche lackiert
HOEKL-60	Buche lackiert

Bohrlehre für Holzhandläufe \varnothing 42,4 mm

Bestellnr.

WE-2000



zum Bohren von stirnseitigen Bohrungen \varnothing 12 mm in Holzhandläufe \varnothing 42,4 mm

Holzbohrer \varnothing 12mm

Bestellnr.

WE-2012



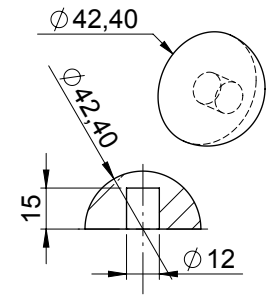
zum Bohren von stirnseitigen Dübelbohrungen \varnothing 12mm in Holzhandläufe

Holz - Handlauf - Endkappe rund



Bestellnr. für Handlauf

HOEL-00 \varnothing 42,4mm

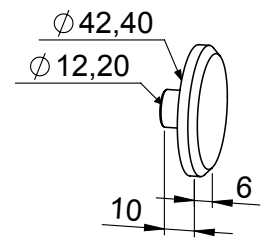


Holz - Handlauf - Endkappe flach



Bestellnr. für Handlauf

HOEL-05 \varnothing 42,4mm



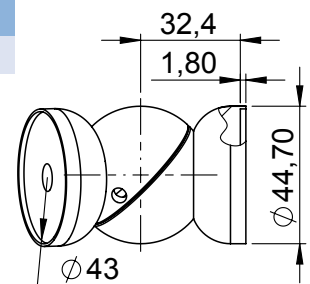
Handlauf - Kugelgelenk für Holzhandläufe



Bestellnr. für Handlauf

HLG-4230 \varnothing 42,4mm

schwenkbar von 90° bis 270°

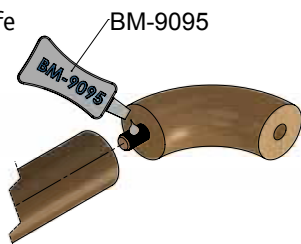


Holzdübel \varnothing 12 x 40mm

Bestellnr.

BM-8012

zum Verbinden der Holzhandläufe



Holzleim 20g

Bestellnr.

BM-9095

zum Verkleben der Holzhandläufe



Muttern DIN EN ISO 4032



Bestellnr.	Grösse
BM-0006	M6
BM-0008	M8
BM-0010	M10
BM-0012	M12

Hutmuttern DIN 1587



Bestellnr.	Grösse
BM-0106	M6
BM-0108	M8
BM-0110	M10
BM-0112	M12

Beilagscheiben DIN EN ISO 7090



Bestellnr.	Grösse
BM-0206	M6
BM-0208	M8
BM-0210	M10
BM-0212	M12

Linsen-Senkkopfschrauben / DIN 7995



Bestellnr.	Grösse
BM-09530	5 x 30mm
BM-09560	5 x 60mm
BM-09660	6 x 60mm
BM-09680	6 x 80mm
BM-096100	6 x 100mm

Sechskant Holzschrauben DIN 571



Bestellnr.	Grösse
BM-100870	8 x 70mm
BM-100825	8 x 25mm
BM-100830	8 x 30mm
BM-100840	8 x 40mm
BM-100850	8 x 50mm
BM-1008100	8 x 100mm
BM-101050	10 x 50mm
BM-1010100	10 x 100mm
BM-1012100	12 x 100mm

Stockschrauben



Bestellnr.	Grösse
BM-0408100	8 x 100mm
BM-040660	6 x 60mm
BM-040860	8 x 60mm
BM-040880	8 x 80mm
BM-0408160	8 x 160mm
BM-0408220	8 x 220mm
BM-0410100	10 x 100mm
BM-0410160	10 x 160mm
BM-0410200	10 x 200mm

Dübel



Bestellnr.	Grösse
BM-7570	8 x 51mm
BM-7580	10 x 61mm
BM-7590	12 x 71mm

Linsenkopfschraube DIN 7380



Bestellnr.	Grösse
BM-130516	M5 x 16mm
BM-130616	M6 x 16mm

Gewinde - Bohrschneider



Bestellnr.	für Gewinde
WE-2155	M5
WE-2166	M6
WE-2188	M8

Rohrabschneider für Edelstahlrohre von ø 6mm bis ø 64mm



Bestellnr.	Leihgabe
WE-2100	Nein
WE-2101	Ja
WE-2109	Ersatzrädchen

inkl. 1 Stück Ersatzschneiderad. Als Leihgabe kann der Rohrabschneider 1 Monat ausgeliehen werden!

Trennscheibe ø 125 x 1mm für Edelstahlrohre



Bestellnr.
WE-2190

Für Winkelschleifer zum schneiden von Edelstahlrohren oder Stangen.

MEA Verbundmörtel VY 300 SF



Bestellnr.	Inhalt	Zulassung	Mischdüsen
MEA-504206	280ml	Ja	2 Stück

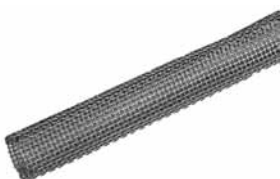
MEA Verbundmörtel VY 300 SF / zum Auspressen mit Silikonpistole / mit zwei Mischdüsen / mit Zulassung

MEA Siebhülsen



Bestellnr.	Grösse	für Stangen	ausser
MEA-507111	13 x 100mm	M8	ø 14mm
MEA-507119	15 x 100mm	M8 - M10	ø 16mm
MEA-507112	15 x 130mm	M10	ø 16mm
MEA-507110	20 x 85mm	M10 - M16	ø 20mm

Metallsiebhülsen 1Meter lang



Bestellnr.	Grösse	für Gewindest.	Länge
BM-1912	12 x 1000mm	M6 - M8	1000mm
BM-1916	16 x 1000mm	M10 - M12	1000mm
BM-1922	22 x 1000mm	M14 - M16	1000mm

Edelstahlpflegespray zur Reinigung und Konservierung von Edelstahl



Bestellnr.	Inhalt
PM-9010	400ml

Zum Reinigen und Konservieren von Edelstahl, lässt behandelte Flächen wie neu wirken.

Metaflux Edelstahl- Grundreiniger



Bestellnr.	Inhalt
PM-70-32	200ml

Entfernt selbst hartnäckige Verschmutzungen und bringt neuen Glanz. Grundreiniger-Spray auf verschmutzte Flächen aufsprühen und mit einem sauberen Tuch in der Schleifrichtung gründlich auspolieren. Wir empfehlen nach der Grundreinigung die Fläche mit Metaflux Edelstahl Pflege Spray PM-70-55 gegen erneute Schmutzbildung zu schützen.

Metaflux Schutzversiegelung



Bestellnr.	Inhalt
PM-70-19	400 ml

Spezialversiegelung für Metalle, schützt vor schädlichen Umwelteinflüssen. Die glatte, schmutzabweisende Versiegelung ist dauerelastisch und bleibt bei direkter Sonneneinstrahlung glasklar. Aus ca. 20-40cm Entfernung hauchdünn auftragen und trocknen lassen.

Metallkleber-Schraubensicherung hochfest / für Spaltmass 0,15mm



Bestellnr.	Inhalt
BM-9050	50ml
BM-9060	10ml

2-Komponenten-Kleber für Edelstahlverbindungen



Bestellnr.	Inhalt
BM-9000	24ml

Schnellhärtender, transparenter 2-Komponenten-Klebstoff mit extrem starker Klebkraft. Härtet zu einer elastischen und stoßfesten Verbindung mit hoher Zug- und Schlagfestigkeit aus. Zum Verkleben von Metall, Glas, Stein, Keramik, Holz und vielen Hartkunststoffen. Temperaturbeständig von -50°C bis +80°C.



meinebauteile gmbh
Hungerbuelstrasse 22
CH 8500 Frauenfeld

+41 52 721 34 67 Telefon
+41 52 721 34 68 Fax

info@meinebauteile.ch
www.meinebauteile.ch

meinebauteile.ch